

REGISTRO DE LA PROPIEDAD INDUSTRIAL



ESPAÑA

1 1 1 9 8 0

10 ES 11 12 13

NUMERO
254597

FECHA DE PRESENTACION

MODELO DE UTILIDAD

1 ABR. 1981

30 PRIORIDADES:

31 NUMERO

32 FECHA

33 PAIS

47 FECHA DE PUBLICIDAD

51 CLASIFICACION INTERNACIONAL

Cl. 3 D 0 6 F 5 7 / 0 4

54 TITULO DE LA INVENCIÓN

"TENEDERO PLEGABLE PARA ROPA"

71 SOLICITANTE (S)

Miguel ORRA MUNTADAS

DOMICILIO DEL SOLICITANTE

Calle Calvo Sotelo, 7, 4º 2ª
Vic (Barcelona)

72 INVENTOR (ES)

73 TITULAR (ES)

74 REPRESENTANTE

Don Ignacio Ponti Grau



La presente invención se refiere a un tendedero plegable de constitución muy sencilla y que, al propio tiempo, es muy eficaz.

5 La utilización de tendederos plegables y fácilmente transportables es muy común para tender la ropa en lugares donde no es habitual hacerlo, o en casos de emergencia, por ejemplo, en terrazas cubiertas cuando llueve, e incluso en interiores.

10 Este tipo de tendederos plegables y transportables tiene el inconveniente de su escasa capacidad, puesto que, en razón de su utilización provisional o en situaciones de emergencia y por su cualidad de transportables, no pueden tener grandes dimensiones.

15 El tendedero plegable objeto de la invención soluciona este problema sin aumentar su volumen y ofrece mayor capacidad que otros similares conocidos.

20 Esencialmente, el tendedero en cuestión consta de un marco o bastidor en el cual están fijados los cordones habituales para tender la ropa, cuyo bastidor está dotado de dos pares de patas articuladas al bastidor, con posibilidad de plegado y con medios de tope y estabilización en la posición desplegada o de uso. La particularidad de estas patas estriba en el hecho de que entre cada una que forma un par se hallan dispuestos otros cordones transversales que constituyen un lugar adicional para ampliar la capacidad del tendedero.

25 Para la mejor comprensión de cuanto queda descrito en la presente memoria, se acompaña un dibujo en el que, tan

2000

sólo a título de ejemplo, se representa un caso práctico de realización del objeto de la invención.

En dicho dibujo, la figura 1 es una vista en perspectiva del tendedero desplegado; y la figura 2 es una vista en planta una vez plegado.

El tendedero descrito consta en los dibujos de un marco rectangular -1-, entre cuyos lados menores se hallan tensados los cordones -2- para tender la ropa.

El marco -1- presenta articulados dos pares de patas -3- y -4-, formado cada par por una sola barra convenientemente doblada en "U", articulada por sus extremos -5- y -6- en el marco. Estas barras presentan su tramo central formando sendas inflexiones entrantes -7- en las que están anclados uno de los extremos de sendos tirantes -8- cuyos extremos opuestos están anclados en el centro del lado menor opuesto del marco -1-.

En las proximidades de los extremos del tramo central de cada par de patas hay sendas conteras -9- que constituyen los pies de apoyo del tendedero.

Entre las patas que forman cada par -2- y -3- están dispuestos unos cordones transversales -10- similares a los -2- y que amplían la capacidad del tendedero.

En la posición extendida del tendedero, las patas -3- y -4- están desplegadas y su posición queda asegurada por los tirantes -8- (figura 1). En esta posición puede utilizarse el tendedero con toda su capacidad, disponiendo la ropa a secar en los cordones -2- y en los -10-.

Cuando el tendedero no se utiliza pueden plegarse

24.11.1980

las patas -3- y -4- abatiendo las barras sobre el marco -1-, quedando un conjunto fácilmente transportable y que ocupa un reducido espacio (figura 1).

5 Serán independientes del objeto de la invención los materiales empleados en la construcción de los distintos componentes del tendedero, formas y dimensiones de los mismos y cuantos detalles accesorios puedan presentarse, siempre y cuando no afecten a su esencialidad.

- . -



REIVINDICACIONES

5 1. Tendedoro plegable para ropa, caracterizado esencialmente por el hecho de que consta de un marco entre dos de cuyos lados opuestos están tensados los cordones en los que se tiende la ropa, en tanto que en el propio marco están articulados dos pares de patas abatibles y con medios de tope para estabilizar su posición desplegada de trabajo, en la que adoptan cierta inclinación divergente a partir del marco, yendo situados entre las patas de cada par, unos cordones tensados que amplían la capacidad del tendedero.

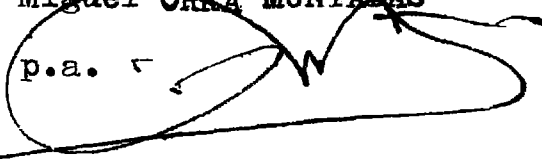
10 2. Tendedoro plegable para ropa, según la reivindicación anterior, caracterizado por el hecho de que, en una realización preferida, cada par de patas consta de una barra doblada a modo de "U", cuyos extremos están articulados en el marco, en tanto que el tramo central presenta una configuración apropiada para definir los pies de apoyo sobre el suelo en la posición de trabajo.

3. Tendedoro plegable para ropa.

La presente memoria descriptiva consta de cinco hojas foliadas escritas a máquina por una sola cara.

Barcelona, 25 de Noviembre de 1980

Miguel ORRA MUNTADAS

p.a. 

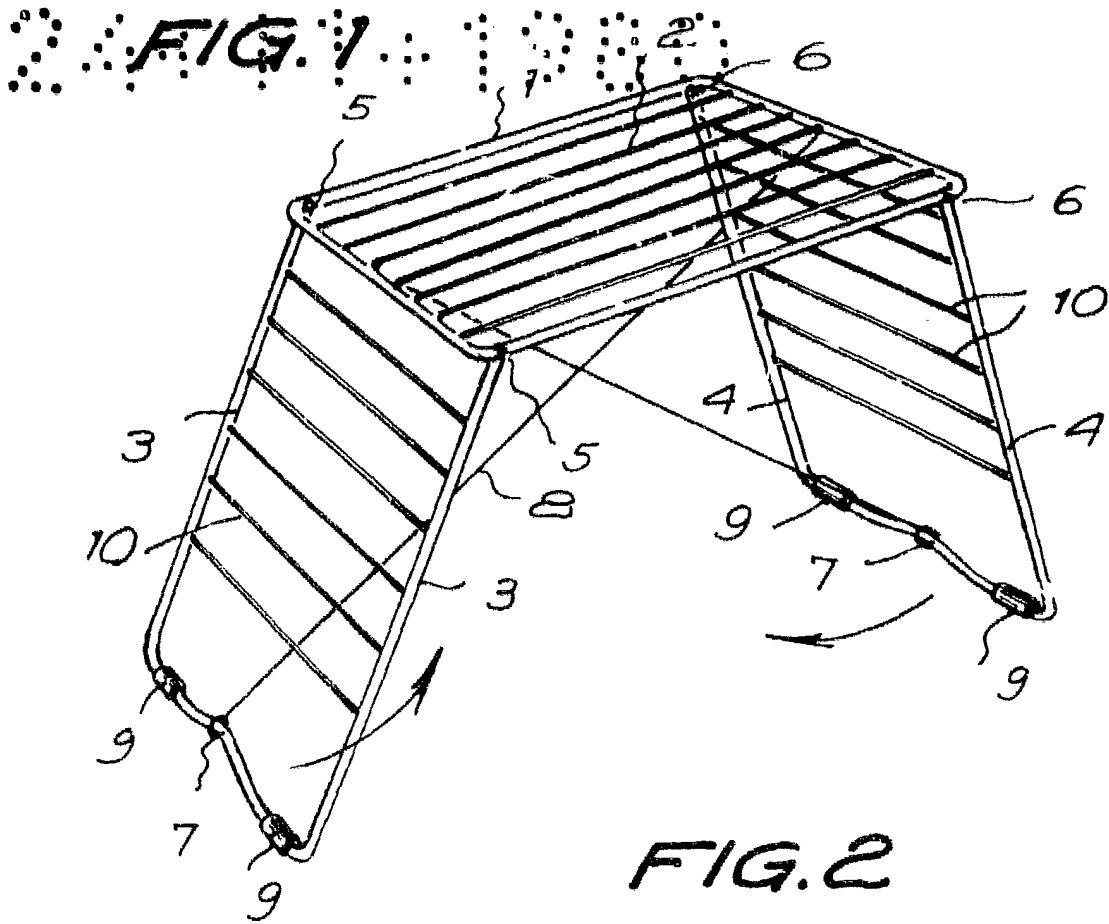
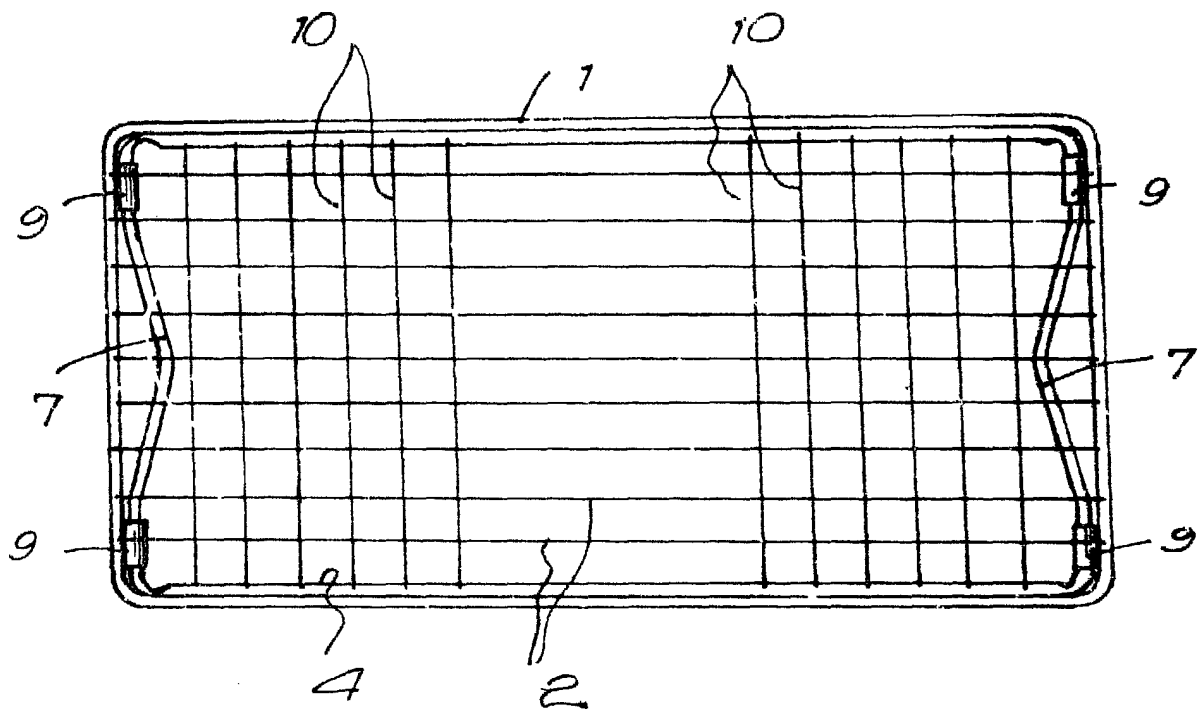


FIG. 2



30505/1

Barcelona, 25 de noviembre 1980

D.A.