



ESPAÑA

(19) ES (21) (22)	(11) NUMERO 254.596	(10) Y
	FECHA DE PRESENTACION 7-Noviembre-1980	

1 SET. 1981

MODELO DE UTILIDAD

(30) PRIORIDADES:	(32) FECHA	(33) PAIS
(31) NUMERO		

(47) FECHA DE PUBLICIDAD	(48) CLASIFICACION INTERNACIONAL
	A47C 23/18

(54) TITULO DE LA INVENCIÓN

"SOMIER"

(71) SOLICITANTE (S)

D. ANTONIO BONET DUCH

DOMICILIO DEL SOLICITANTE

ROCAFORT DE QUERALT (Tarragona), Sant Antoni, 6

(72) INVENTOR (ES)

(73) TITULAR (ES)

(74) REPRESENTANTE

D. JOSE MIGUEL GOMEZ-ACEBO Y POMBO

0.14.445

La presente solicitud se refiere a un somier perfeccionado, que presenta substanciales ventajas sobre los ya conocidos.

Entre dichas ventajas, pueden destacarse por su gran importancia su economía de construcción, su robustez y su versatilidad de construcción, pues igual sirve para fines ortopédicos que para fines normales.

En su esencia, el somier de que se trata se caracteriza porque está constituido por un armazón rígido, de contorno esencialmente rectangular, cerca de cuyos lados cortos están dispuestos sendos travesaños a los que quedan sólidamente fijados los extremos de una pluralidad de cintas textiles, estando cada uno de dichos travesaños unidos al correspondiente lado corto del armazón rígido mencionado mediante dos o más tornillos, de modo que las cintas puedan ser tensadas en mayor o menor grado gracias a la graduación que permite un mayor o menor aprieto de los tornillos, respectivamente.

Otras características y ventajas del somier objeto de la presente solicitud, se desprenderán de la descripción que a continuación se hace con relación a los dibujos adjuntos, que ilustran, a título de ejemplo no limitativo, una forma de realización del mismo.

La Fig. 1 es una vista en planta del somier de que se trata; y

la Fig. 2 muestra una vista a escala ampliada, seccionada según II-II de la Fig. 1.

En dichos dibujos puede apreciarse que el somier de que se trata comprende un armazón rígido 1, preferiblemente constituido por un marco tubular de planta rectangular, estando dis-

puestos paralelamente a sus lados cortos 2 dos travesaños 3 en los que están fijados los extremos de una pluralidad de cintas textiles 4.

5 Cada uno de dichos travesaños 3 está unido al correspondiente lado corto 2 del armazón 1 mediante varios tornillos 5, de modo que las cintas 4 puedan ser tensadas en mayor o menor grado gracias a la graduación que permite un mayor o menor aprieto de los tornillos 5.

10 Cada uno de los citados travesaños 3 está constituido por una barra cilíndrica, recubierta exteriormente por una capa de superficie lisa y pulida.

15 Sobre dicha barra que constituye cada travesaño 3, se fija uno de los extremos de cada cinta 4 mediante una vuelta de la porción extrema de la cinta 6 alrededor de la barra y una posterior fijación del extremo de la cinta sobre la propia cinta 4.

Se hace constar que todo cuanto no altere, cambie o modifique lo esencial del somier descrito, puede quedar sometido a variaciones de detalle.

20

N O T A

El Modelo de Utilidad que se solicita recae sobre las siguientes reivindicaciones:

REIVINDICACIONES

1ª.- Somier, caracterizado porque está constituido por un armazón rígido, de contorno esencialmente rectangular, cerca de cuyos lados cortos están dispuestos sendos travesaños a los que quedan sólidamente fijados los extremos de una pluralidad de cintas textiles, estando cada uno de dichos travesaños unido al correspondiente lado corto del armazón rígido mencionado mediante dos o más tornillos, de modo que las cintas puedan ser tensadas en mayor o menor grado gracias a la graduación que permite un mayor o menor aprieto de los tornillos, respectivamente.

2ª.- Somier según la reivindicación 1ª, caracterizado porque cada uno de los citados travesaños está constituido por una barra cilíndrica, recubierta exteriormente por una capa de superficie lisa y pulida.

3ª.- SOMIER, tal y como queda descrito y reivindicado en la presente memoria que consta de tres hojas mecanografiadas por una sola cara y de una lámina de dibujos.

BARCELONA, 7 de Noviembre de 1980.

ANTONIO BONET DUCH  
P.P.  
J. M. GOMEZ-ACEBO Y POMBO  
Ab. Fdo.: J. M. Valentín-Fernández



ESCALA VARIABLE

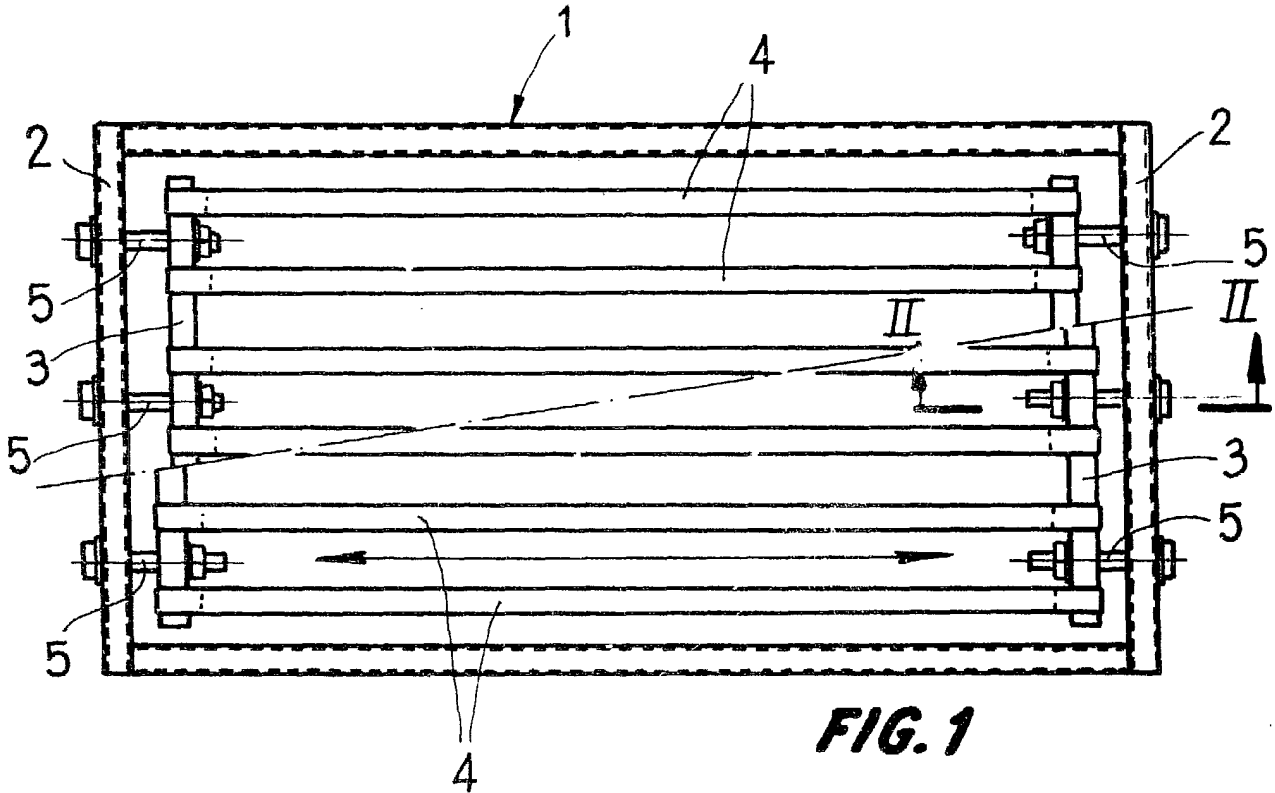


FIG. 1

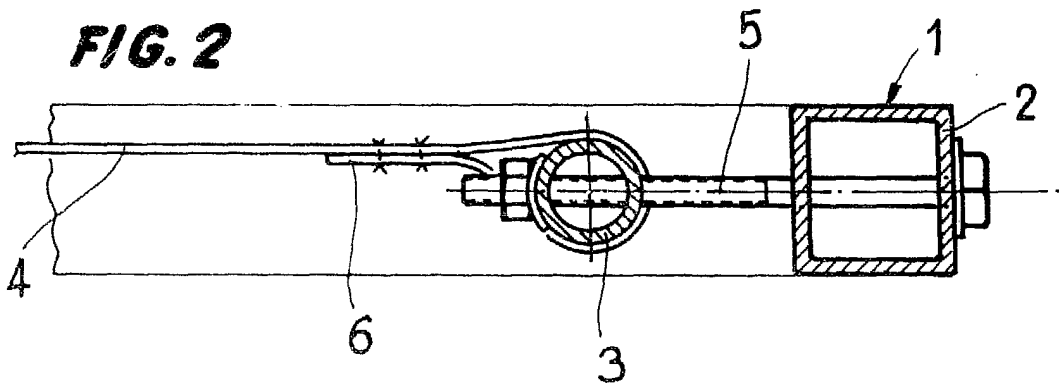


FIG. 2

BARCELONA, 7 de Noviembre de 1980  
ANTONIO BONET DUCH

P. P.  
J. M. GOMEZ ACEBO Y POMBO

p. p. Fdo. en M. Valenciana Ferrerías