



254596

MEMORIA DESCRIPTIVA

que se acompaña a la solicitud de

UN PRIMER CERTIFICADO DE ADICION

a favor de ETABLISSEMENTS MERLIN & GERIN S.A., entidad francesa, residente en GRENOBLE (Francia), rue Henri Tarze,

por:

“MEJORAS EN EL OBJETO DE LA PATENTE DE INVENCION NUMERO 229.611 por “PERFECCIONAMIENTOS EN DISYUNTORES DE EXTINCION MAGNETICA DEL ARCO”.

=====  
=====

En la patente principal nº 229.611 se ha propuesto hacer posible la suspensión de la pesada cámara de un disyuntor de corte en el aire mediante el empleo de un solo aislador en voladizo de sección recta elíptica.

5

Por otra parte, la misma patente ha dado a conocer, para reducir el peso, el empleo de una cámara en forma de paralelepípedo de caras cortadas y, preferible-



10 mente, de una cámara en forma de paralelepípedo de sección recta octogonal.

Según la presente invención, se dispone el aislador oblicuamente, preferiblemente formando un ángulo de 30° con la horizontal, y se fija la cámara sobre el aislador con uno de los lados cortados, lo que permite acercar  
15 sensiblemente la cámara de la pared vertical sobre la cual está sujeto el aparato.

Además, se puede combinar esta disposición con el empleo de un soporte de chapa embutida provisto de superficies de apoyo que forman, con un plano horizontal, el ángulo complementario del ángulo que forma el  
20 eje longitudinal del aislador con la horizontal, lo que permite conservar para el aislador una base cuyo plano es perpendicular al eje longitudinal.

Es de notar, además, que la oblicuidad del aislador permite, especialmente en los voltajes medios, conservar los aisladores de sección recta circular axial por el hecho de que la sección del aislador por un plano vertical paralelo a la pared de fijación queda elíptica.

En la figura se reproduce una forma de realización preferida, vista en alzado, en la cual:

30 (1) es la cámara, (2) es el aislador que lleva la cámara, (3) es el bastidor, (4) es el contacto fijo, (5) es el contacto móvil que gira alrededor del eje (6), (7) es la biela de mando y (8 y 9) son los bornes. El eje  
35 z z' del aislador forma con la horizontal x x' un ángulo de 30°; en estas condiciones, la distancia de aislamiento a ha sido respetada:

- entre la cámara y la pared,
  - entre los dos contactos en posición de apertura,
- 40

= 3 =

254596



- entre el bastidor y el contacto móvil en posición de cierre, para una longitud determinada a' del aislador correspondiente a las normas.

45 Podrán ser variables las formas y dimensiones y todo aquello de caracter secundario que no modifique esencialmente los fundamentos del sistema descrito.

50 Los términos en que queda redactada esta Memoria deberán tomarse con caracter amplio y nunca en forma limitativa, quedando subsistentes las particularidades características reivindicadas en la patente principal en tanto que no se opongan a la realización de las mejoras preconizadas.

N O T A

55 EL CERTIFICADO DE ADICION que se solicita recaerá sobre las particularidades características de las siguientes reivindicaciones:

1ª.- Mejoras en el objeto de la patente de invención nº 229.611, caracterizadas por el hecho de que el eje longitudinal del aislador se establece oblicuo con respecto a la horizontal.

60 2ª.- Mejoras en el objeto de la patente principal, según la reivindicación primera, caracterizadas por el hecho de que la cámara comprende al menos un la-

= 4 =

254596



do cortado y se dispone sujeta al aislador por uno de los lados cortados.

65                   3ª.- Mejoras según las reivindicaciones anteriores caracterizadas porque el aislador se establece sujeto a un soporte que comprende al menos una superficie de apoyo oblicua, de manera que dicha superficie de apoyo queda perpendicular con respecto al eje longitudinal del aislador.

70

4ª.- Mejoras según la reivindicación 3ª, caracterizadas por el hecho de que el aislador que lleva el equipo móvil y el aislador que lleva la cámara son simétricos con respecto a un plano horizontal.

75                   5ª.- "MEJORAS EN EL OBJETO DE LA PATENTE DE INVENCION Nº 229.611 por "PERFECCIONAMIENTOS EN DISYUNTORES DE EXTINCION MAGNETICA DEL ARCO".

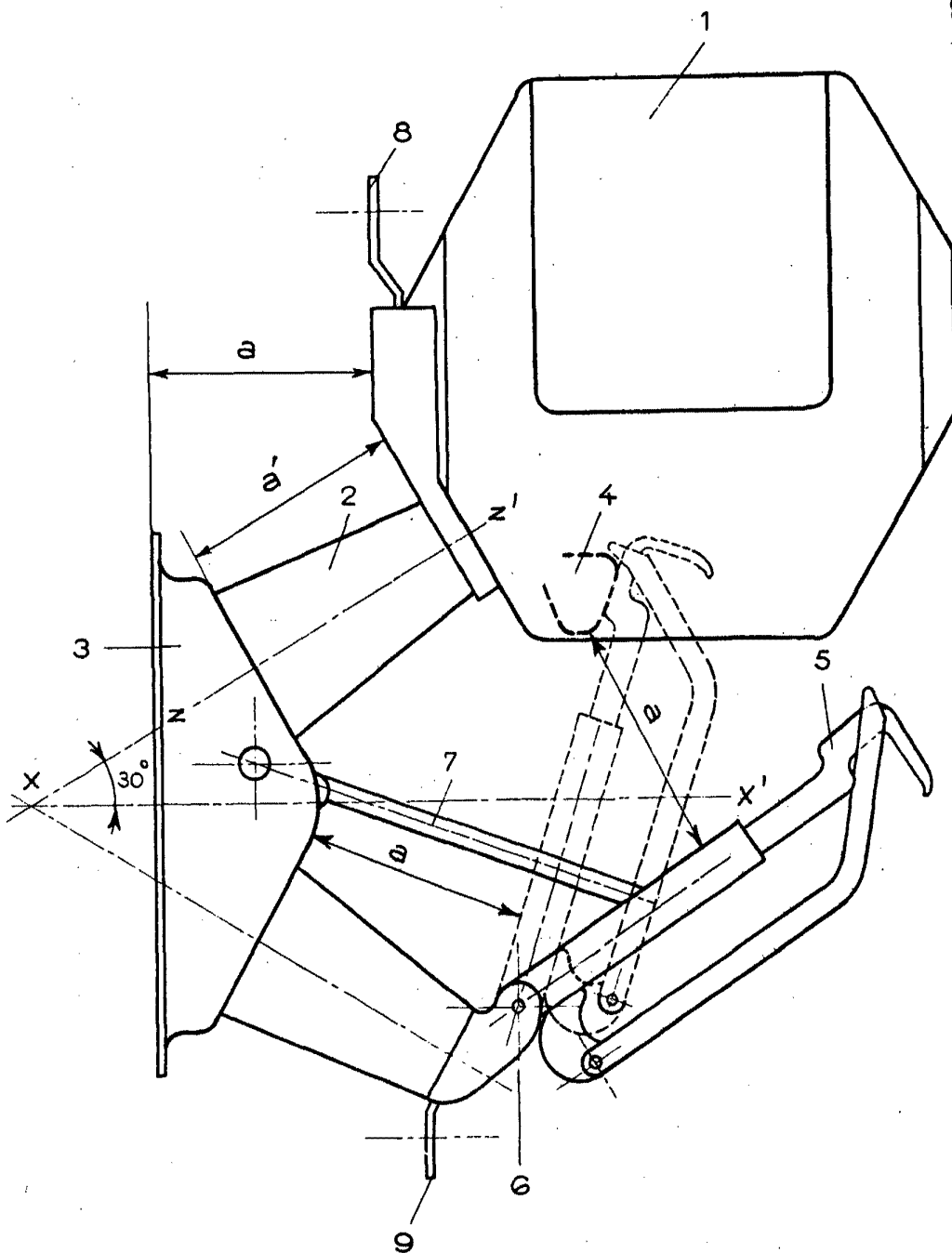
-----

Todo según queda expuesto en la precedente Memoria que consta de cuatro hojas foliadas y mecanografiadas por una sola cara y hoja de dibujos que a la misma se acompaña.

Madrid, 29 de Diciembre de 1959  
Por autorización de los interesados

*Modesto Polo*  
" " *Polo*

254596



Madrid.

Modesto Polo  
AR. *[Signature]*

ESCALA VARIABLE.