



ESPAÑA

19	ES	11	254593	16	Y
		21			
		22	FECHA DE PRESENTACION		
			- 7 NOV. 1980		

MODELO DE UTILIDAD

1 ABR. 1981

30	PRIORIDADES:		
31	NUMERO	32	FECHA
		33	PAIS

47	FECHA DE PUBLICIDAD	51	CLASIFICACION INTERNACIONAL
			G 0 8 B 2 3 / 0 0

54	TITULO DE LA INVENCIÓN
	"APARATO AVISADOR DE PARTO PARA CERDAS DE CRÍA"

71	SOLICITANTE (S)
	D. Buenaventura PERERA Valltandre

	DOMICILIO DEL SOLICITANTE
	PENELLES (Lleida) - Avall, 47

72	INVENTOR (ES)

73	TITULAR (ES)

74	REPRESENTANTE
	D. Alfonso Durán Olivella

MEMORIA DESCRIPTIVA

El presente Modelo de Utilidad se refiere a un aparato destinado a su empleo en establecimientos de ganadería porcina, con la finalidad de avisar, al encargado de la vigilancia de una o más cerdas de cría, de que

5. se ha producido el parto, con el fin de que dicho cuidador tenga noticia inmediata de la citada circunstancia en orden a las atenciones que debe prestar el animal y a sus crías.

- En el cuidado de los partos de las cerdas en establecimientos ganaderos, el vigilante debe estar a la espera del momento en que se produce el alumbramiento, por el peligro que corren las crías de ser dañadas por la propia madre en los primeros momentos tras su nacimiento. Ello exige una atención continuada, frecuentemente molesta y que ocasionalmente se traduce en largas esperas hasta que se produce el parto. El empleo del aparato que se describirá evita tener que estar continuamente pendiente de la cerda de cría próxima al alumbramiento, y este hecho es indicado al producirse, con lo cual el cuidador conoce exactamente el momento en que debe atender al animal interesado.
- 10.
- 15.
- 20.

- Consiste el nuevo aparato avisador en un dispositivo electrónico accionado por un mecanismo que, en su momento, será actuado por los cochinitillos al moverse en torno de su madre en los momentos subsiguientes a su nacimiento, lo que se traducirá en la producción de unas señales indicadoras, de tipo luminoso y/o acústico, que pondrán de manifies-
- 25.

to al vigilante la circunstancia del parto. Dichas señales de aviso podrán ser producidas en las proximidades de la paridera o bien, por el contrario, a distancia, lo que permitirá al vigilante conocer desde su despacho el momento del

5. nacimiento, aún en casos en que las dimensiones de la instalación ganadera porcina impliquen distancias considerables entre los dos puntos.

Para facilitar la explicación, se acompaña a la presente memoria unos dibujos en los que se ha representado, a título de ejemplo ilustrativo y no limitativo, un caso de realización de un aparato avisador de parto para cerdas de cría, según los principios de las reivindicaciones.

En los dibujos:

15. La figura 1 es una vista en perspectiva del cuerpo principal del aparato, por uno de sus lados, y la figura 2 es otra vista por el lado opuesto.

La figura 3 muestra uno de los dispositivos actuales del aparato, en funciones de sensor para la activación de la señal indicadora.

20. La figura 4 es un diagrama de bloques que ilustra esquemáticamente la estructura eléctrica del aparato que se describe.

Los elementos designados con números en los dibujos corresponden a las partes indicadas a continuación.

25. El cuerpo -1- consiste en una caja para montajes electrónicos, ventajosamente provista de medios -2- de sujeción en orden a su transporte, cuya cara delantera -3- comporta una serie de elementos de mando y señalización en

orden a la producción de las señales avisadoras, función primordial del aparato.

- Cada uno de los activadores, como el representado en la figura 3, consiste, en una forma preferente de realización, en un bloque -4- que aloja dispositivos eléctricos, un soporte horizontal -5- extensible mediante un complemento -6-, asociado telescópicamente y de posición regulable, un soporte vertical -7- solidario del elemento -6- y, como elemento característico del dispositivo, un tramo -8- de hilo resistente y flexible, tal como un filamento de nylon o material similar, sujeto mediante una clavija -9- al montante -7- y pasante, a través de un orificio -10- practicado en una de las caras del cuerpo -4- al interior de éste, asociándose a la parte móvil de un componente electromecánico, tal como un interruptor, relacionado mediante el cordón -11-, provisto de la clavija -12-, con el circuito electrónico contenido en el montaje del cuerpo -1-.

- La figura 4 da idea de la configuración eléctrica del aparato, en el que los elementos -13- indican simbólicamente los componentes sensores de activación para los circuitos electrónicos, siendo -14- la línea de enlace entre dichos componentes y los circuitos del aparato, indicados genéricamente por el bloque -15-. Se emplearán ventajosamente dos elementos -13- de activación, es decir, dos dispositivos como el representado en la figura 3, que se colocarán a uno y otro lado de la paridera ocupada por la cerda próxima al parto.

El circuito -15- presenta una salida -16- para la actuación de un dispositivo señalizador -17-, que puede consistir en lámparas de destellos, timbres o zumbadores y, en general, cualquier dispositivo avisador. Una

5. salida auxiliar -18- permitirá la activación, mediante los bornes -19-, de una alarma exterior, que puede estar situada a distancia considerable.

- Otra salida -35- determinará, mediante sus bornes -36-, el encendido de una o más unidades de lámpara generadora de rayos infrarrojos, para calefacción de la paridera, proporcionando a la cerda y a sus crías el calor necesario en los momentos siguientes al parto.
- 10.

- Los órganos dispuestos en las caras del cuerpo -1- son los siguientes, en una realización preferente del aparato, cuya alimentación eléctrica se establece mediante el cordón lateral -20-: el interruptor -21- corresponde a la puesta en marcha de todo el aparato, y el -22- a la puesta en marcha de los dispositivos de alarma incorporados, mientras que el -23- corresponde a la alarma exterior. Los fusibles -24- y -25- corresponden, respectivamente, a la alimentación general y a la corriente continua de baja tensión utilizada, por razones de seguridad, en las partes susceptibles de estar en contacto con los animales o sus cuidadores, particularmente el componente electromecánico alojado en el cuerpo -4-. Las luces -26- y -27-, del tipo de neón, corresponden al interruptor -21- y a la puesta en marcha de la salida exterior para las lámparas generadoras de rayos infrarrojos. Las luces -28-
- 15.
- 20.
- 25.

y -29-, asimismo de neón, son avisadores ópticos, y el elemento -30- un avisador acústico.

La salida lateral -31- corresponde a una alarma exterior, por ejemplo, una sirena, y la salida -33- a la  
5. conexión para el circuito de las lámparas de rayos infrarrojos. Las entradas -32- y -34- corresponden a los activadores, recibiendo las clavijas -12- de conexión de los mismos.

El aparato que queda descrito puede construirse  
10. en diferentes formas de realización, incluso en módulos individuales cuya asociación produciría el funcionamiento interesado. Dicha estructura podría comprender un receptor, generador de las señales de aviso y alarma, activado por múltiples sensores asociados a diversas parideras.  
15. Asimismo, la estructura física del montaje electrónico contenido en el cuerpo -1- del aparato puede realizarse de acuerdo con las características de los componentes disponibles y en orden a la mayor fiabilidad del montaje.

Todo cuanto no afecte, altere, cambie o modifique  
20. que la esencia del aparato descrito, será variable a los efectos del actual Modelo.

N O T A.

Se reivindica como objeto de este registro por Modelo de Utilidad:

5. 1.- Aparato avisador de parto para cerdas de cría, caracterizado esencialmente por comprender un cuerpo contenedor de un montaje electrónico provisto de por lo menos dos entradas de activación, una salida para un dispositivo avisador asociado al cuerpo del aparato, una salida para un dispositivo avisador situado a distancia y una salida para el encendido de un grupo de generadores caloríficos asociados a la paridera, comprendiendo asimismo por lo menos dos dispositivos activadores situados contiguos a la paridera y conectados eléctricamente con las entradas del circuito electrónico.
- 10.
15. 2.- Aparato avisador de parto para cerdas de cría, según la reivindicación anterior, caracterizado porque cada uno de los dispositivos activadores comprende un cuerpo de alojamiento para un componente electromecánico, un soporte horizontal de longitud ajustable que lleva asociado un montante vertical y un elemento filar dispuesto sensiblemente horizontal a la altura conveniente para su actuación por parte de las crías en sus movimientos en la paridera, teniendo uno de sus extremos fijo en el montante circular y el otro pasante a través de un orificio existente en una de las caras del cuerpo de alojamiento, en orden
- 20.
25. a la actuación del componente electromecánico incluido.
- 3.- Aparato avisador de parto para cerdas de cría, según las reivindicaciones anteriores, caracteriza-

do porque el cuerpo contenedor del montaje electrónico comporta en sus caras externas los correspondientes órganos de mando y señalización, concretamente interruptores de puesta en marcha general para los circuitos, de puesta en

5. marcha para los dispositivos de indicación incorporados y exteriores, fusibles de alimentación general y de la corriente continua de baja tensión utilizada en los dispositivos activadores, luces indicadoras de la puesta en marcha y luces

10. indicadoras de aviso, un indicador acústico, salidas para alarmas exteriores y para el encendido de lámparas generadoras de rayos infrarrojos, y entradas de los dispositivos de activación.

Sean cuales fueren las circunstancias que concurren en la esencialidad del Modelo de Utilidad, definido en

15. las anteriores reivindicaciones, cuyo objeto es:

4.- "APARATO AVISADOR DE PARTO PARA CERDAS DE CRÍA".

Consta la presente memoria de ocho hojas foliadas, mecanografiadas por una sola cara y de los dibujos

20. unidos a la misma.

Barcelona, - 7 NOV. 1980

P.A. de D. Buenaventura PERERA Valltandre.

ALFONSO DURÁN

P.P.

Fdo. Luis A. Durán Moya

FIG. 1

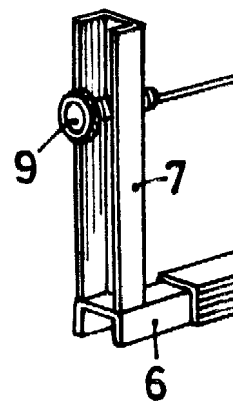
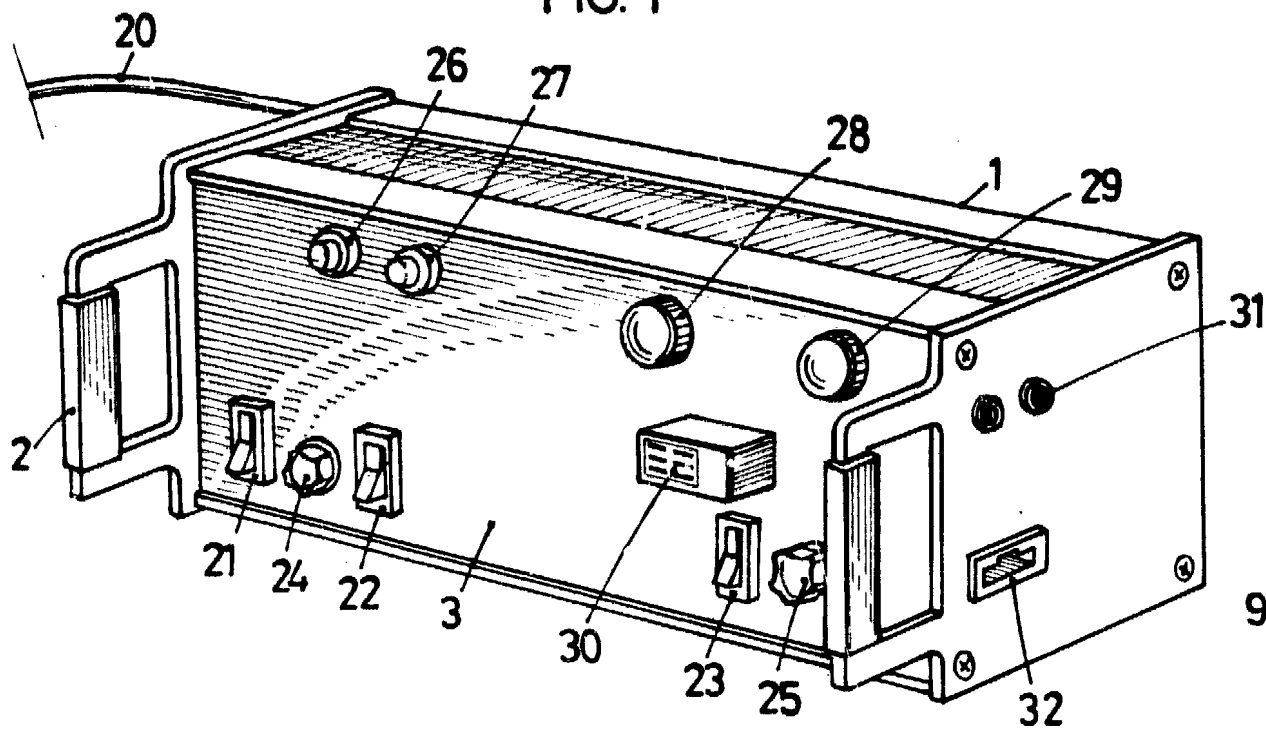
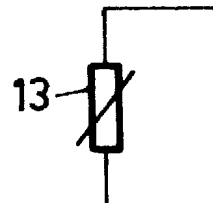
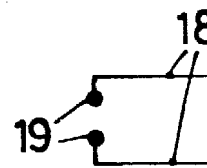
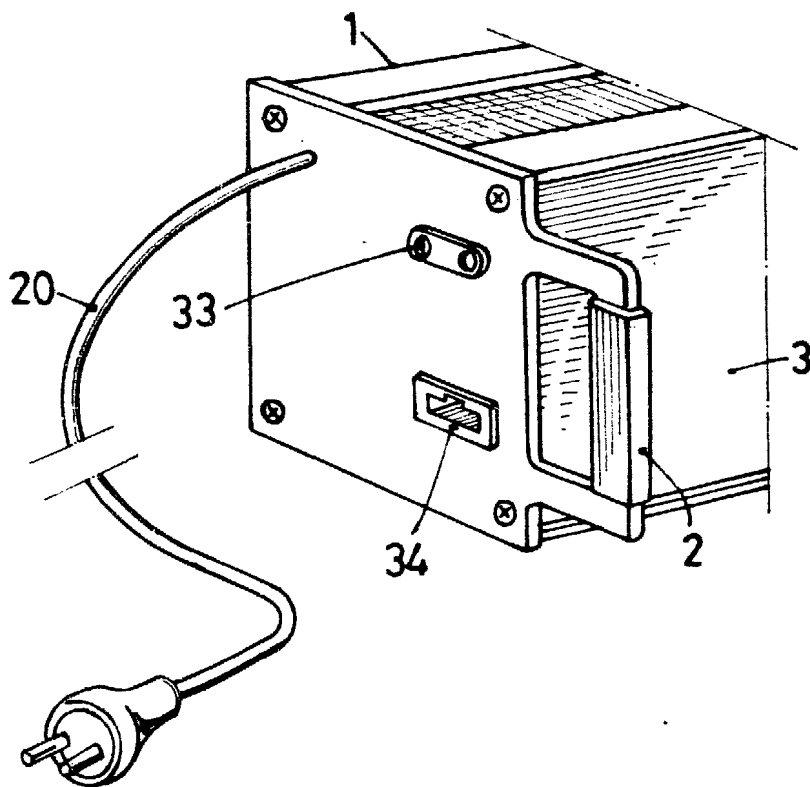


FIG. 2



ESCALA VARIABLE

FIG. 3

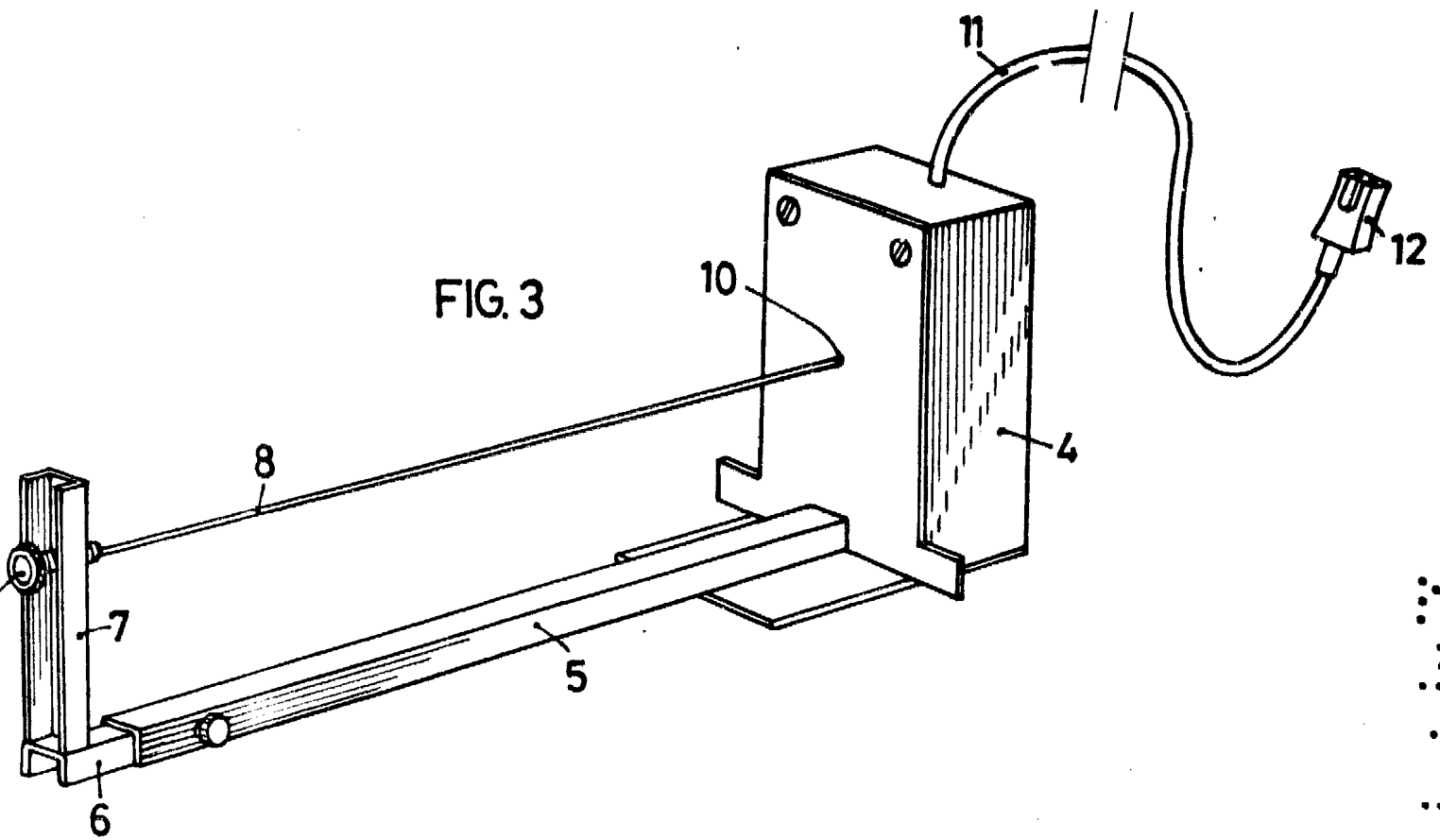
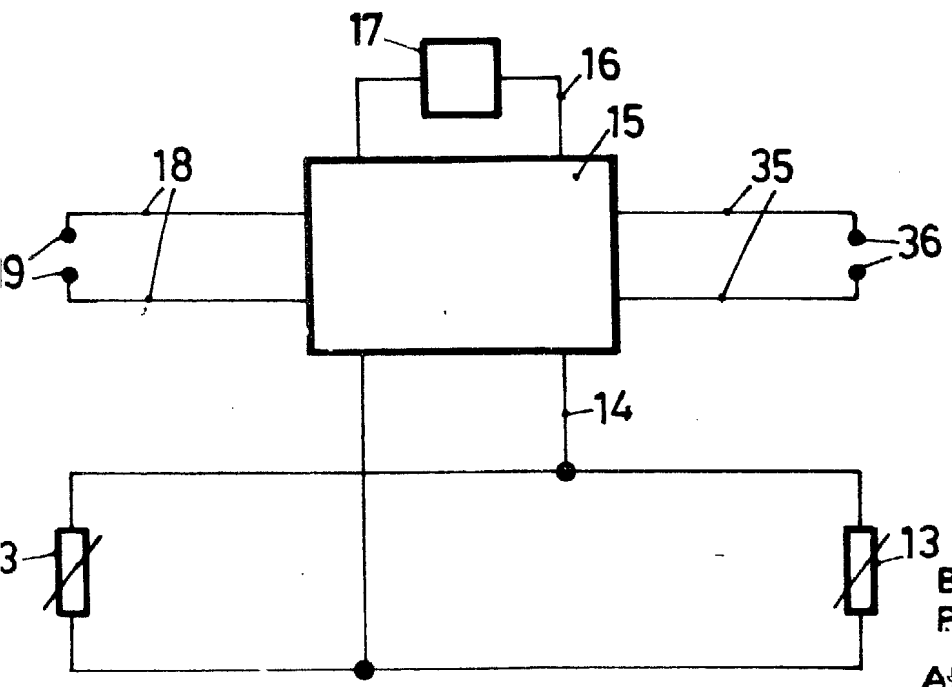


FIG. 4



BARCELONA, - 7 NOV. 1980  
P. A.

ALFONSO DURÁN  
P. P.

Fdo.: Luis A. Durán Moya