

(19) ES	(11) NUMERO	<b>254584</b>	(10) Y
(21)	(22) FECHA DE PRESENTACION	<b>Noviembre 1980</b>	



ESPAÑA

MODELO DE UTILIDAD

1 ABR. 1981

(30) PRIORIDADES.	(31) NUMERO	(32) FECHA	(33) PAIS
-------------------	-------------	------------	-----------

(47) FECHA DE PUBLICIDAD	(51) CLASIFICACION INTERNACIONAL
	H 63 H 33/00

(54) TITULO DE LA INVENCIÓN	.....
<b>"RUEDA DE GIRO Y EFECTOS COMICAMENTE IMPREVISIBLES"</b>	.....
	.....
	.....

(61) SOLICITANTE	.....
<b>D<sup>a</sup>. CATALINA PICORNELL JAUME</b>	.....

DOMICILIO DEL SOLICITANTE	.....
<b>Padre Atanasio, 11 - PALMA DE MALLORCA</b>	.....

(63) INVENTOR	.....
<b>D<sup>a</sup>. CATALINA PICORNELL JAUME</b>	.....

(64) TITULAR	.....
<b>D<sup>a</sup>. CATALINA PICORNELL JAUME</b>	.....

(65) REPRESENTANTE	.....
<b>D. JUAN LOPEZ SANCHEZ</b>	.....

EXPEDIENTE: MODELO DE UTILIDAD

Titular: D<sup>a</sup>. CATALINA PICORNELL JAIME

Nacionalidad: Española

Domicilio: Padre Atanasio, 11 - PALMA DE MALLORCA.

Objeto: "RUEDA DE GIRO Y EFECTOS CONICAMENTE IMPRE-  
VISIBLES"

Prioridad:

### MEMORIA DESCRIPTIVA

En el curso de la presente Memoria Descriptiva y con la ayuda del plano adjunto, van a describirse las características constitutivas de un juguete sumamente atractivo que adopta la forma externa de una rueda de vehículo con su neumático, que precisamente en su grosor deja oculto el mecanismo de que dispone este juguete, dotado de un mecanismo de cuerda de resorte en espiral, y que ofrece la novedad en España de utilidad recreativa que justifican que se inste a favor de su titular el privilegio de su exclusiva explotación industrial y comercial en España, que se concede al amparo -

5

10

de lo establecido en el vigente Estatuto-Ley de Propiedad Industrial.

15 Para facilitar la comprensión de la descripción que sigue, hemos considerado oportuno acompañar una lámina de dibujos, en la que con carácter de ejemplo aclaratorio se muestra la estructura de este juguete, el cual en la figura 1ª muestra su vista exterior - por la cara en la que el eje comporta unas extensiones diametralmente opuestas para actuar a modo de llave para la carga del mecanismo de cuerda que acciona el juguete; en cuanto a la figura 2ª constituye una sección vertical y convencional del mecanismo que se oculta en su interior, productor de los movimientos de giro imprevisible que son precisamente los que proporcionan el atractivo cómico de este juguete.

20

25

Refiriéndonos a las figuras del plano adjunto señalamos con -1- la cubierta de goma que tiene las migas características, sólo que en pequeño de una goma de neumático de gran grosor, y cuyos bordes quedan introducidos de forma forzada en las acanaladuras -2- de sendas placas que constituyen los discos visibles -3- y -3'- del juguete, discos éstos que están montados sobre el eje -4-, y sobre el cual se halla también montado el resorte en espiral -5- con su extremo -6- anclado en el cajetín -7-, el cual en un lado, concretamente el superior, ofrece solidariamente unido el cuerpo de plomo -8- que por su posición defasada con relación al eje -4-, da lugar a que se produzca un violento giro cuando se suelta el mecanismo de cuerda, puesto que éste tiene su

30

35

40

45

extremo interior unido sobre el eje -4-, mientras que su otro extremo -6-, visible está anclado en el cajetín -7- con su masa pesada -8-, de forma que el desarrollo de la cuerda produce un giro violento del cajetín que se incrementa por efecto del cuerpo pesado -8-, lo que da origen a unos saltos o cambios de posición de la rueda o juguete, con -9- señalamos la pequeña llavecilla para dar cuerda al mecanismo, siendo -10- y -11- los extremos del eje que por su forma trapezoidal se establecen como puntos de giro en determinadas posturas similares a las de un trenco que puede adoptar el juguete. Con -12- señalamos al piñón montado con giro libre sobre el eje -4-, y con -13- a la rueda dentada situada solidariamente dentro del cajetín sobre el eje -4-.

50

La rueda dentada -13- acciona sobre un piñón no visto dentro del cajetín cuyo eje -14- es solidario de la rueda dentada -15- que acciona al piñón -12- que a su vez es solidario del disco de giro libre -3-.

55

La situación defasada del cuerpo pesado -8- produce unas fuertes convulsiones en su giro al cajetín -7-, lo que imprime unos movimientos inesperados a la rueda que en unos momentos gira sobre los ejes -10- u -11-, otras veces se desliza sobre la banda de rodadura del neumático -1-, pero siempre de una forma imprevisible y súbita, hasta agotar el desarrollo de su mecanismo de cuerda, con lo cual se detiene.

60

Suficientemente descrita la estructura y naturaleza de las características de este juguete, sólo nos resta manifestar que serán variables las circunstancias

70

de tamaños, materiales y formas de las piezas descritas, así como cualesquiera otros detalles de carácter secundario, siempre y cuando estas posibles variaciones no afecten a su esencialidad que se resume en la siguiente

**N O T A**  
" " " "

75

Los puntos que se reivindican en el presente Modelo de Utilidad, son:

80

85

90

95

1º.- Rueda de giro y efectos únicamente imprevisibles, que se caracteriza porque consta de un mecanismo de cuerda montado sobre el eje situado dentro de un cajetín que a su vez ofrece exteriormente una masa pesada de plomo, de forma que al producirse el giro aumenta la acción centrífuga del cajetín, que en su giro origina unos movimientos inesperados por el efecto de dicha masa pesada, hallándose montada en el interior del cajetín y solidaria con el eje una rueda dentada que acciona un piñón, que fuera del cajetín se solidariza con otra rueda dentada que engrana con un piñón montado sobre el eje pero con giro libre, y que a su vez es solidario de uno de los dos discos de la rueda que, consiguientemente, al igual que el piñón tienen giro libre con respecto al eje, eje que por otro lado exteriormente concluye con sendos extremos troncosónicos para servir de punto de giro cuando la rueda se sitúa en un plano horizontal, y disponiendo en uno de dichos extremos de una pieza con dos aletas que actúa de llave para la carga del movimiento de cuerda, disponiendo de una pieza de caucho en forma de neumático que se monta sobre los dos discos del juguete y en las scanaladuras -

100

que perimetralmente ofrece éste, constituyendo a su vez la banda de rodadura sobre la que en determinado momento el juguete rueda de forma normal hasta que se verifica uno de sus imprevisibles cambios de orientación, y también de inclinación respecto al eje. Y

105

2º.- "RUEDA DE GIRO Y EFECTOS COMICAMENTE IMPREVISIBLES", de conformidad en un todo en lo esencial y fines industriales a lo descrito en la precedente Memoria Descriptiva, y gráficamente representado en las figuras del plano adjunto para su mejor comprensión.

Esta Memoria consta de CINCO hojas, escritas o mecanografiadas por una sola cara y a doble espacio en 108 líneas.

Valencia, a 17 de Noviembre de 1.980

Por autorización de la interesada.

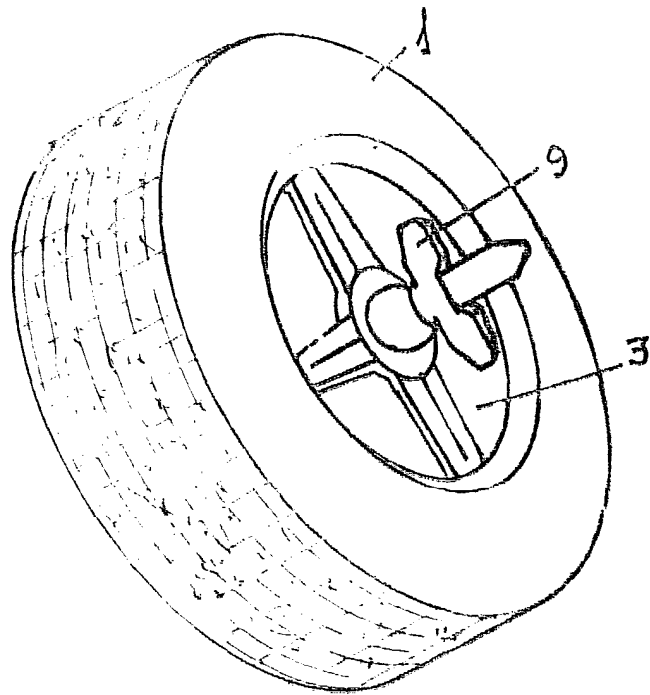


FIG-1

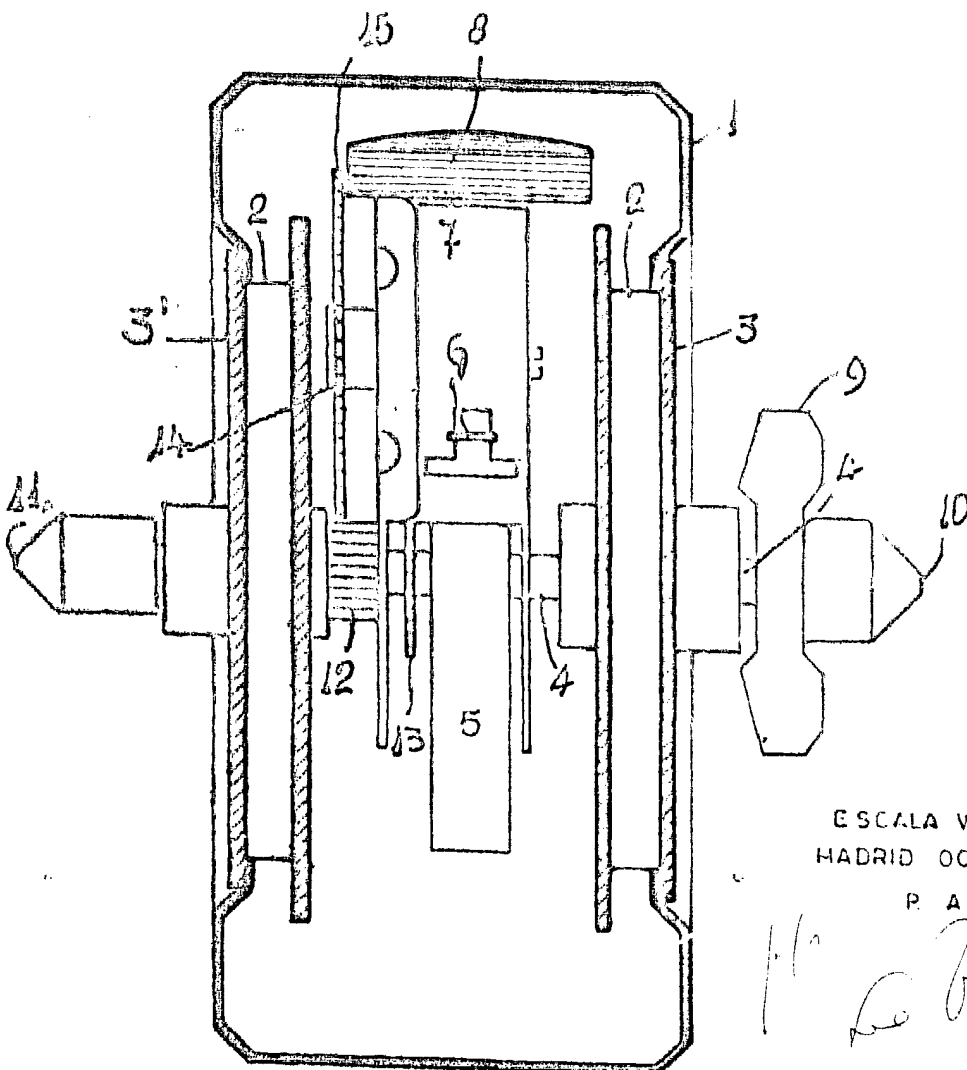


FIG-2

ESCALA VARIABLE  
MADRID OCTUBRE 1900

P. A.

*H<sup>no</sup> de Valle*

