



ESPAÑA

(19) ES (11) (21) (22)	NUMERO <b>254579</b>	(10) Y
	FECHA DE PRESENTACION <b>21-NOV-80</b>	

MODELO DE UTILIDAD

1 SET. 1981

(30) PRIORIDADES: (31) NUMERO -----	(32) FECHA -----	(33) PAIS -----
---	---------------------	--------------------

(47) FECHA DE PUBLICIDAD  	(51) CLASIFICACION INTERNACIONAL Int. Cl. <b>A61L 9/12</b>
----------------------------------	---

(54) TITULO DE LA INVENCIÓN

DISPOSITIVO SOPORTE PARA PRODUCTOS PURIFICADORES Y DEODORANTES.

(71) SOLICITANTE (S)

D. Mariano Castro Durany

DOMICILIO DEL SOLICITANTE

BARCELONA.- Copérnico, 1

(72) INVENTOR (ES)

El propio solicitante

(73) TITULAR (ES)

D. Mariano Castro Durany

(74) REPRESENTANTE

**Luis Rufz Palacios**  
 Marqués de Sta. Ana, 30  
 M A D R I D - 10

El Modelo de Utilidad que nos ocupa, tal y como su enunciado indica, recae sobre un dispositivo soporte para productos purificadores y deodorantes, que constituye una verdadera novedad respecto a todos los conocidos en su genero, simplificando la organización de los mismos con un resultado mas práctico, lo que redundará en un abaratamiento de costos, lo que permitirá gozar de las preferencias del público consumidor y de ahí que, como consecuencia de ello se pase a proteger para su exclusividad frente a terceros, al amparo de las leyes que en materia de Propiedad Industria, rigen en nuestro país.

Esencialmente lo constituye, dos elementos encajables entre sí por medio de un pivote central coincidente con una zona tubular en el eje del enfrentado, permitiendo con ello retener entre ambos un cuerpo anular plano impregnado de materia perfumante o similar, regulando la dosificación de salida de efluvios al exterior, mediante una combinación de alerones enfrentados que al efecto comporta las dos piezas encajables y que permiten que al ser montados estos alerones superpuestos uno sobre el otro, se origina un vaciado circundante, no así cuando queda dispuesto uno a continuación del otro, dotando al efecto de una pieza tope que se encarga de regular la función de estos alerones.

Para la mejor comprensión de la memoria que nos ocupa, se acompaña una hoja de planos en la que mediante la representación de sendas figuras ilustrativas, se nos muestra un caso de realización práctica, y la numeración que en ambas figuras consta, tiene el mismo valor y que es el siguiente:

1.- Base circular inferior.

2.- Alerones perpendiculares dispuestos perifericamente en la base -1-.

3.- Macho de giro.

4.- Resaltos sustentadores dispuestos sobre la superficie de la base -1-.

5.- Pieza tope reguladora del giro de la cazoleta -7- sobre la base -1-.

6.- Cuerpo anular impregnador de la materia a contener.

7.- Cazoleta cobertora superior.

10.- 8.- Alerones periféricos y arqueados dispuestos en la superficie interior de la cazoleta -7-.

9.- Cuerpo tubular dispuesto en el eje de la cazoleta -7-, complementario para el giro del conjunto a alojarse en el macho -3-.

15.- 10.- Elemento adhesivo del conjunto.

La organización del Modelo de Utilidad que nos ocupa se lleva a cabo de la siguiente manera:

20.- Se dispone de sendos cuerpos de naturaleza circular -1- y -7-, de los cuales el primero es de superficie plana mientras que el citado en segundo lugar hace de pieza cobertora del anterior. El elemento -1-, comporta en su parte central un eje de giro -3- que intima por encajado con el cuerpo tubular -9- de la cazoleta -7- y que permite el giro. En el cuerpo tubular -9- y exteriormente se hace pasar al disco anular -6- impregnado de la materia volatizadora deseada, el cual descansa sobre los resaltos -4- de la pieza plana -1- a fin de quedar en suspensión. Tanto la superficie plana -1- como cazoleta -7-, interiormente y en toda su periferia, lleva en sentido perpendicular

25.-

una serie de alerones arqueados -2- y -8- de forma que la distancia que separa a uno del otro dispuesto en la misma superficie, no es otra cosa que el largo del aleron enfrentado, de suerte que al girar una pieza sobre otra, el recinto periférico puede ser cubierto totalmente cuando son superpuestos los de una pieza sobre la otra y consiguientemente dejar al descubierto las oquedades que hubiese tapado al dejar de estar montados unos sobre los otros alerones y consiguientemente dar salida a la evaporación del contenido.

5.-

10.-

Como tope de la función de giro de una pieza sobre la otra, se ha previsto la disposición de un pequeño tope -5- que asegura el perfecto nivel en que ha de quedar el giro de los alerones en su función, complementado ello con un elemento adhesivo que figura en la superficie exterior de la base -1-.

15.-

Serán independientes del objeto de la presente invención, los materiales, formas, colores y dimensiones y en general todo cuanto no altere, cambie o modifique la esencialidad de la invención.

20.-

Descrita suficientemente la naturaleza y objeto de este Modelo de Utilidad, se hace constar que las características esenciales sobre las que ha de recaer la concesión del mismo están comprendidas en las notas reivindicatorias que en la siguiente página se detalla.

REIVINDICACIONES

- 1ª.- Dispositivo soporte para productos purificadores y deodorantes, caracterizado por comprender, una pieza discoidal soporte, que perpendicularmente va dotado de alerones convenientes, complementados con un pitón central que ejerce el eje del conjunto, y resaltos convenientes para soporte de la pieza discoidal a comportar sobre ellos, complementándose con una pieza gemela de función cobertora que coincidiendo con la inferior, comporta a su vez otros tantos alerones que, en su función de giro, permiten a ambos, al ser enfrentados y girados convenientemente, cubrir las oquedades que originan éstos y de forma alternativa, comportando al propio tiempo en su eje dicha capa cobertora, un casquillo de giro a alojar en el pitón que al efecto comporta la pieza inferior y en el cual se insertan los anillos purificadores, disponiendo una de las piezas perpendiculares y exteriormente de un tope limitador, de la función de giro del conjunto asegurador del cierre del mismo.
- 5.-
- 10.-
- 15.-

2ª.- DISPOSITIVO SOPORTE PARA PRODUCTOS PURIFICADORES Y DEODORANTES.

- - - - -

Todo ello tal y como se describe y reivindica en la memoria que antecede que consta de SEIS hojas escritas a máquina por una sola de sus caras y planos que la ilustran.

Madrid, 21 de Noviembre de 1.980

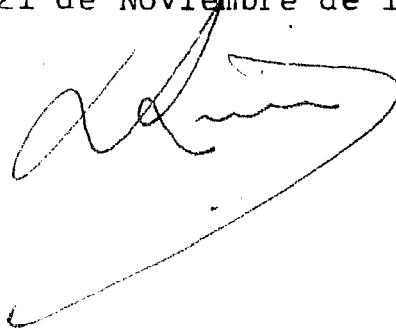
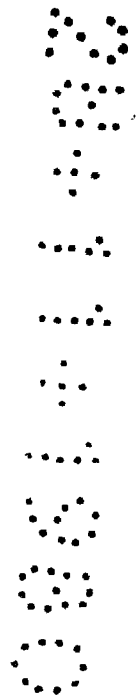
A handwritten signature in black ink, consisting of several fluid, connected strokes. The signature is positioned below the date and to the left of the Braille text.A vertical column of Braille characters, consisting of ten distinct Braille cells arranged from top to bottom. The characters are formed by a grid of dots.

FIG. 1

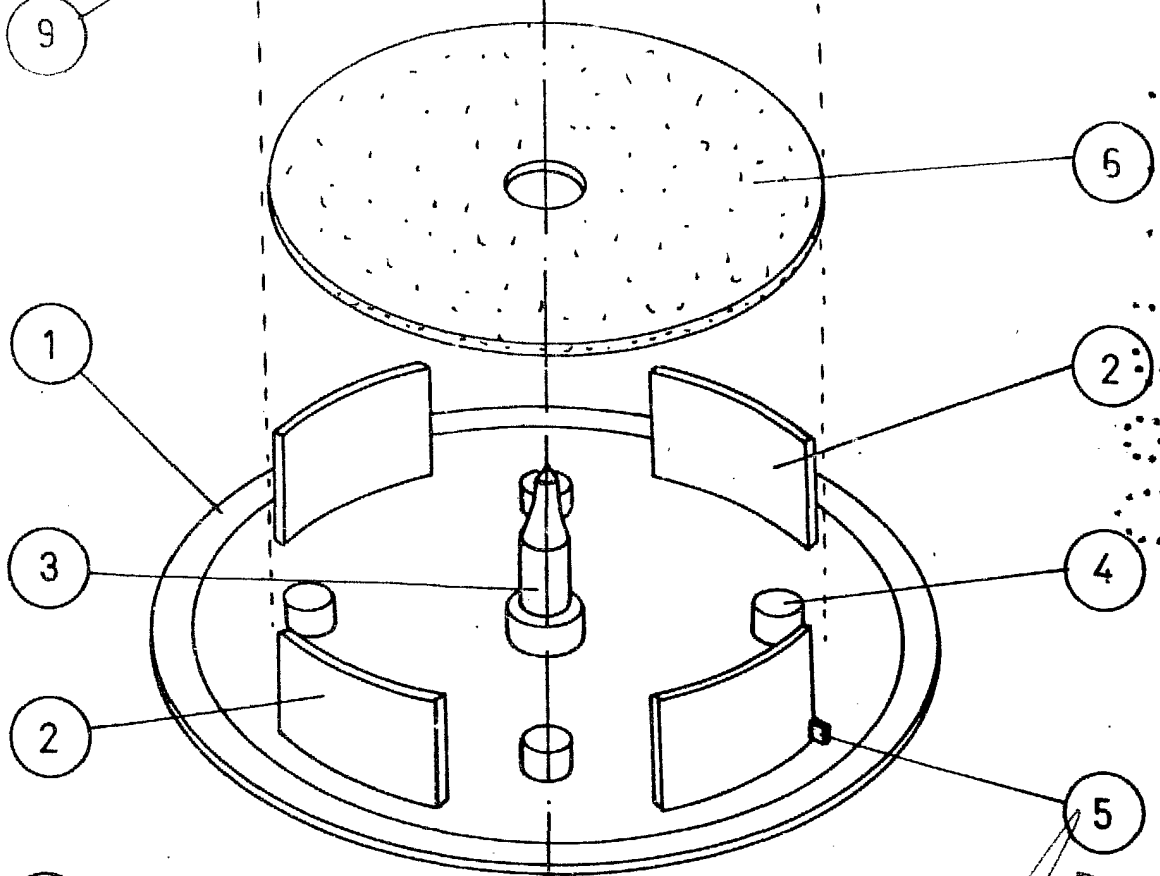
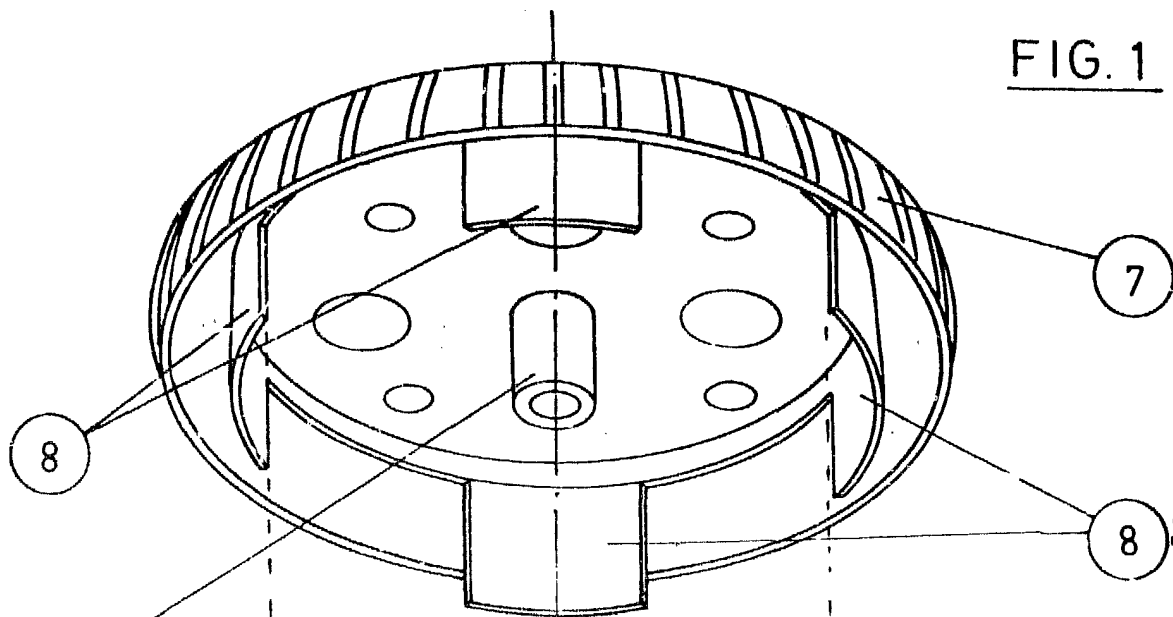
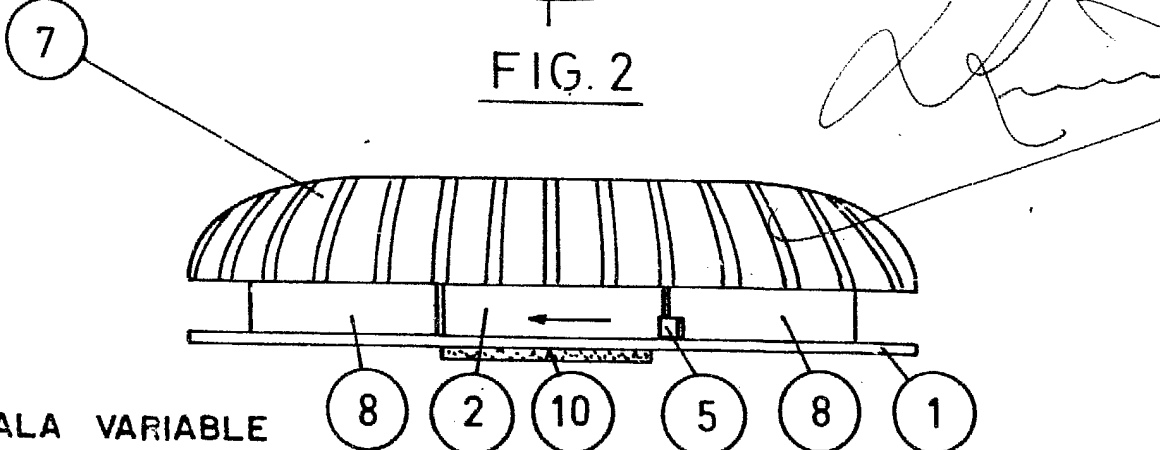


FIG. 2



ESCALA VARIABLE

- 8
- 2
- 10
- 5
- 8
- 1