



ESPAÑA

19 ES

11

NUMERO

254.574

10 Y

21

22

FECHA DE PRESENTACION

21-11-80

MODELO DE UTILIDAD

30 PRIORIDADES:

31 NUMERO

32 FECHA

33 PAIS

47 FECHA DE PUBLICIDAD

51 CLASIFICACION INTERNACIONAL

F 21 P 3/00

54 TITULO DE LA INVENCIÓN

"APARATO DE ILUMINACION OSCILANTE"

71 SOLICITANTE (S)

SATEL, S.L.

(MODELO: OP 40)

DOMICILIO DEL SOLICITANTE

Caballero de Gracia, 14, Madrid

72 INVENTOR (ES)

73 TITULAR (ES)

74 REPRESENTANTE

D. ALFONSO DIEZ DE RIVERA

(MOD.- 4.736)

El presente invento se refiere a un aparato de iluminación de movimiento rotativo y oscilante, en particular para salas de fiesta, salones de exposición y similares.

5 El citado aparato está programado para girar en cualquier sentido alrededor de un eje vertical y oscilar simultáneamente según un cierto ángulo, que es preferiblemente de unos 35° , en torno a una rótula de articulación. La pieza que origina el movimiento de oscilación presenta
10 tres brazos separados por ángulos iguales y dirigidos oblicuamente hacia abajo, uno de los cuales tiene una longitud distinta de los otros dos, teniendo en los extremos sendos rodamientos que se aplican a una pista circular formada por un aro unido concéntricamente al cuerpo o carcasa
15 de soporte de lámpara, estando este cuerpo articulado mediante rótula al extremo inferior del eje vertical de rotación, accionado por un motor eléctrico, de tal manera que al estar apoyados los citados rodamientos de los extremos de los brazos sobre la pista, ésta forma, juntamente
20 con la carcasa, un cierto ángulo con respecto al eje vertical, que origina el citado movimiento oscilante al poner en funcionamiento el aparato.

A continuación se describirá una realización ilustrativa y no limitativa del objeto del invento haciendo
25 referencia a los dibujos que se acompañan, en los cuales:

La figura 1 es una vista en perspectiva, en despiece ordenado, en conjunto del aparato;

La figura 2 es una vista inferior del aparato
30 montado; y

Las figuras 3A y 3B son vistas esquemáticas de los tipos de lámparas utilizables en el aparato de las figuras 1 y 2.

5 El aparato está constituido por una carcasa o cuerpo 11 de soporte de lámparas, de contorno circular, que puede girar en torno a un eje dispuesto verticalmente, accionado por un motor eléctrico 2 de eje vertical que está alojado en una caja 3 de forma paralelepípedica, la cual se cierra superiormente mediante una placa 1 que constituye al propio tiempo el elemento de sustentación. El accionamiento se realiza a través de una reducción de engranajes consistente en un piñón 6 montado en el eje del motor 2 y una rueda dentada 5 sustentada en un portaengranajes 4 y que está a su vez vinculada a una placa circular 7

10 de la que salen tres patas 17 dirigidas hacia abajo y hacia fuera y separadas entre sí por ángulos iguales, siendo una de las patas de longitud mayor que las demás y estando provistas las tres de rodamientos 18 en sus extremos, destinados a apoyarse en una pista anular 8, cuya cara cóncava superior está dirigida precisamente hacia los rodamientos citados y que está vinculada a la carcasa 11 de manera que son concéntricas y paralelas.

20 La carcasa 11 está soportada por un eje 10 que tiene en su extremo inferior una rótula 19 que se apoya en un orificio central de la carcasa, de diámetro ligeramente menor, y que queda retenida superiormente mediante una placa circular 9 sujeta mediante tornillos a la carcasa 11 y que tiene una parte central embutida hacia arriba para alojar dicha rótula 19.

30 De lo anterior se desprende que, dada la desi-

gualdad de las patas 17 cuyos extremos con rodamientos se apoyan en el aro 8, éste, junto con la carcasa 11, estará formando un cierto ángulo con el eje geométrico vertical del aparato y que al girar dicho conjunto de patas 7 se irá modificando correspondientemente la orientación de dicha inclinación en torno a dicho eje geométrico, con lo que la carcasa 11, y por lo tanto, cada una de las lámparas unida a la misma, efectuarán un movimiento oscilante en altura, determinado por la inclinación citada, que se irá desplazando en torno al eje vertical originando un efecto luminoso ondulatorio.

Como se puede ver en la figura 2, las lámparas están dispuestas en la carcasa o portalámparas formando varias filas concéntricas, y cada una de ellas tiene la posibilidad de regular su orientación en un cierto grado, efectuándose dicha regulación de dos maneras distintas, de acuerdo con el tipo de lámparas, según se representa en la figura 3A y 3B, en la primera de las cuales se representa esquemáticamente el tipo de lámpara 13 de la derecha de la figura 1.

En el caso de la figura 3A la lámpara está unida al alma de una pieza en U de alas paralelas 21 dirigidas hacia atrás que están articuladas a otra pieza de soporte 22 en forma de U enfrentada mediante un pasador transversal 23, con lo que la lámpara puede ser orientada únicamente según un plano perpendicular a dicho pasador transversal.

En la figura 3B se representa una lámpara articulada de manera que puede orientarse en cualquier sentido o dirección, ya que la envoltura o carcasa 15 de dicha

lámpara tiene un orificio central 24 por el que pasa un espárrago 25 que se sujeta mediante una tuerca 26 a la cara trasera del fondo de una pieza 27 en forma de U o de cubeta, mientras que la envuelta de la lámpara se apoya sobre los bordes con pestaña de la misma, quedando retenida entre la cabeza del tornillo, con interposición de una placa curvada 28, y una arandela 29 aplicada a la parte trasera de la caja 15 por el empuje de un muelle helicoidal 30 dispuesto en torno al espárrago 25 deslizándose la caja 15 entre las caras enfrentadas de dichas piezas 28 y 29 al efectuar la orientación de la lámpara.

Cada una de las lámparas 13 se sujeta en su carcasa o caja 12, 15 mediante un aro de sujeción 14, 16.

Aunque se ha descrito y representado una realización ilustrativa del objeto del invento, es evidente que son posibles diversas modificaciones dentro del alcance del mismo, el cual no ha de considerarse, por lo tanto limitado más que por el contenido de las reivindicaciones que siguen.

REIVINDICACIONES

5

Los puntos que como característica de novedad se presentan para que sean objeto de esta solicitud de Modelo de Utilidad en España, por VEINTE años, son los que se recogen en las reivindicaciones siguientes:

10

1ª.- Aparato de iluminación oscilante, constituido por un cuerpo de contorno circular y configuración apropiada, destinado a soportar cierto número de lámparas montado para girar en un eje vertical, caracterizado por que la pieza que origina el movimiento de oscilación presenta tres brazos dirigidos oblicuamente hacia abajo desde un disco unido a una rueda dentada engranada con un piñón montado en el eje de rotación del motor, uno de cuyos brazos tiene distinta longitud que los otros, teniendo los extremos libres de dichos brazos sendos rodamientos que se aplican a una pista circular formada por un aro unido paralela y concéntricamente al cuerpo o carcasa de soporte de lámparas de modo que forman un ángulo determinado con el eje vertical, estando dicho cuerpo de soporte de lámparas articulado en el centro del mismo mediante una rótula de un eje vertical de oscilación, de tal manera que al ser accionada en rotación la pieza de tres brazos en uno u otro sentido, mediante un motor eléctrico, el cuerpo del aparato de iluminación efectúa una oscilación en uno u otro sentido de la misma magnitud, determinada por el citado ángulo de inclinación y en torno a la citada rótula de articulación.

15

20

25

30

2ª.- Aparato según la reivindicación 1ª, caracterizado porque el movimiento del mismo está gobernado por control remoto o a distancia, siendo controlable igualmente la velocidad de oscilación de uno a veinte revoluciones por minuto.

3ª.- Aparato según las reivindicaciones precedentes, caracterizado porque las lámparas están dispuestas articuladas en el cuerpo de soporte de lámparas y situadas en filas concéntricas.

4ª.- Aparato según la reivindicación 3ª, caracterizado porque un primer grupo de lámparas están articuladas mediante dos piezas en forma de U cuyas alas están unidas entre sí mediante un pasador de articulación, estando el alma de una de las piezas unida al cuerpo y la otra unida a la lámpara.

5ª.- Aparato según la reivindicación 3ª, caracterizado porque un segundo grupo de lámparas están articuladas mediante una pieza en U que tiene en los extremos de sus alas pestañas dirigidas hacia fuera, estando la caja de la lámpara aplicada contra los bordes de dichas alas y sujeta contra el alma de la U mediante un tornillo axial que tiene un muelle helicoidal dentro de la lámpara, la cual está retenida mediante una pieza interior curvada sobre la cual se puede orientar dicha lámpara.

6ª.- "APARATO DE ILUMINACION OSCILANTE"

Tal y como se ha descrito en la Memoria que antecede, representado en los dibujos que se acompañan y para los fines que se han especificado.

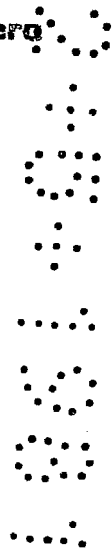
Esta Memoria consta de siete hojas escritas a máquina por una sola cara.

Madrid, 02. MAY 1981

P. A.

Alfonso Diez de Rivera

Por Pedar



5

10

15

20

25

30

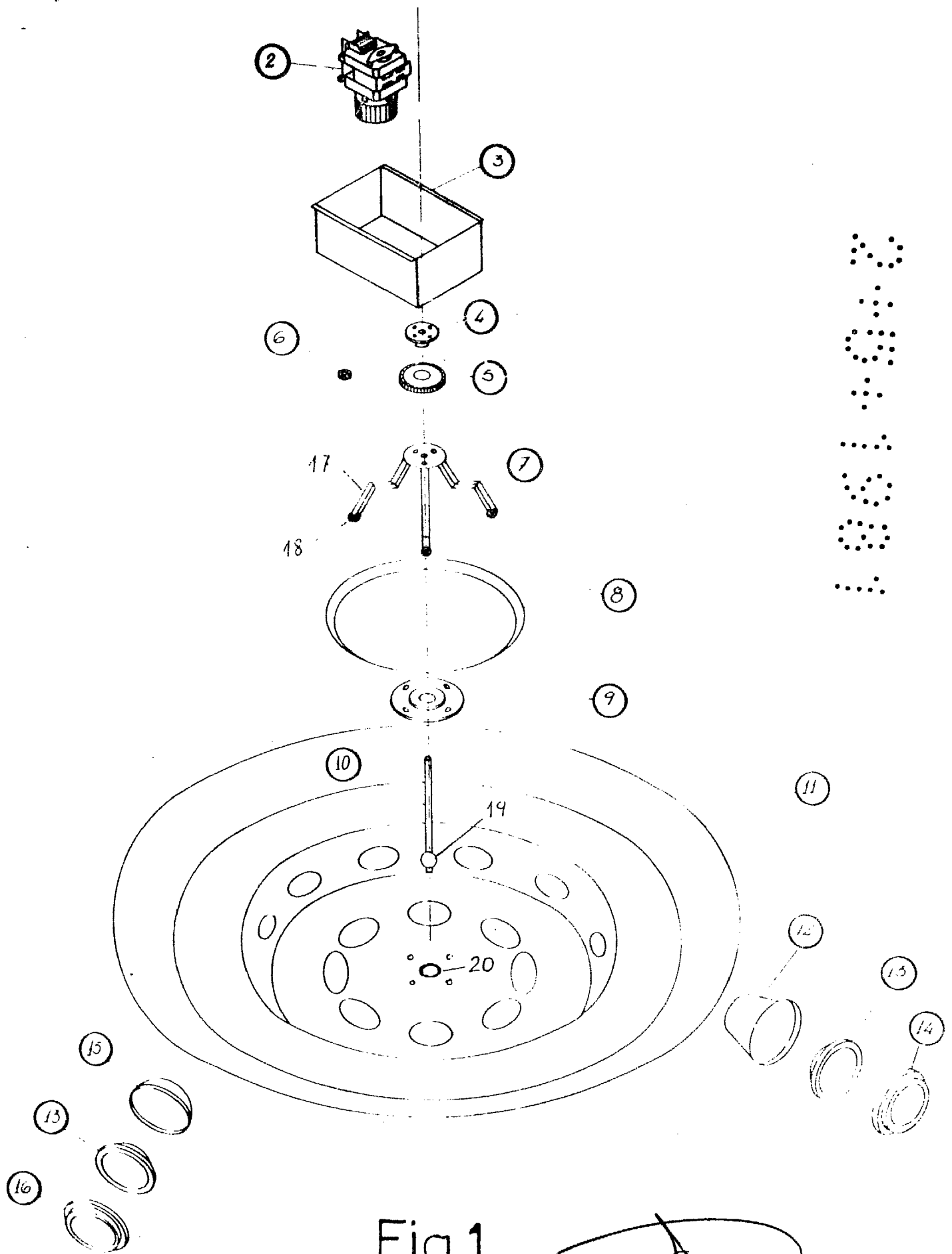


Fig.1



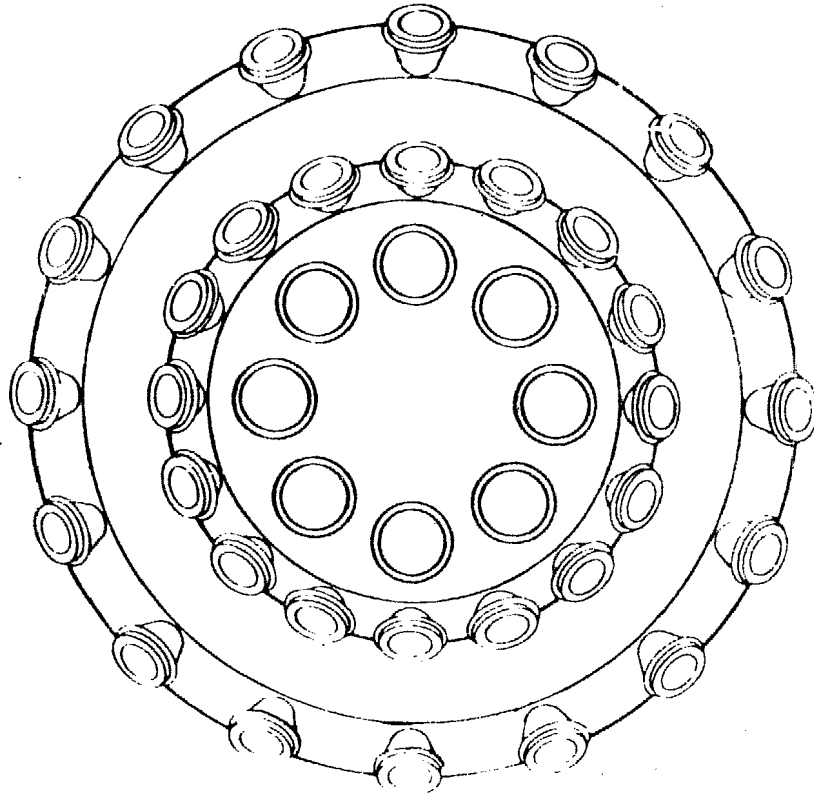
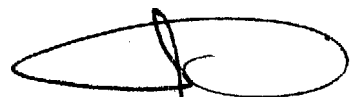


Fig. 2



Alfonso Díez de Rivera
Por España

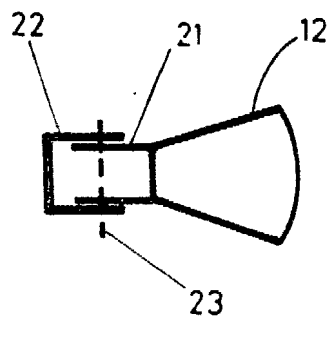


FIG-3A

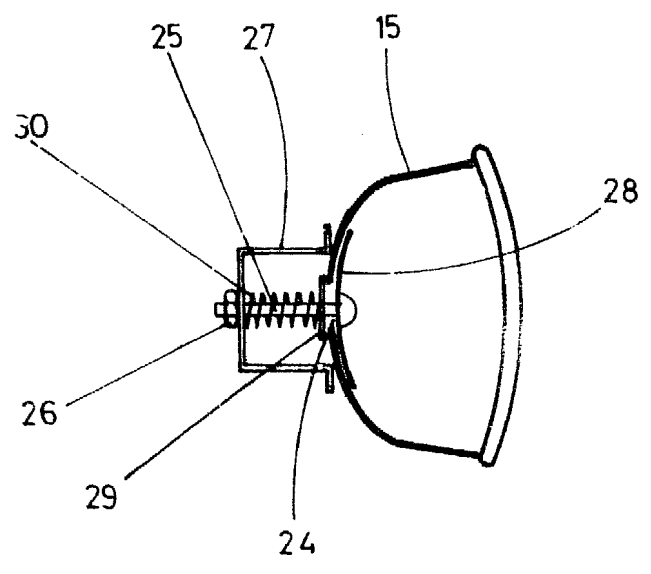
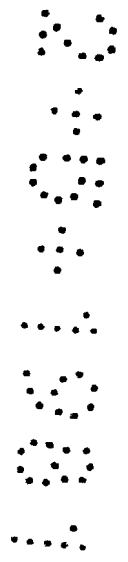


FIG-3B

Alfredo Diaz de Alvarado
Por Poder