

MINISTERIO DE INDUSTRIA Y ENERGIA

Registro de la Propiedad Industrial



ESPAÑA

19 ES 21 22	11 254572 10 Y
	FECHA DE PRESENTACION 21 NOV. 1980

MODELO DE UTILIDAD

17 ABR. 1981

30 PRIORIDADES: 31 NUMERO	32 FECHA	23 PAIS
------------------------------	----------	---------

47 FECHA DE PUBLICIDAD	51 CLASIFICACION INTERNACIONAL H47G1105
------------------------	--

54 TITULO DE LA INVENCIÓN "MARCO PERFECCIONADO"	
--	--

71 SOLICITANTE (ES) D <sup>a</sup> MERCEDES TORRES JUAN y D. JESUS CAUDEVILLA MORALES	
---	--

DOMICILIO DEL SOLICITANTE C/. Cortes de Aragón, 61      ZARAGOZA	
---	--

72 INVENTOR (ES)	
------------------	--

73 TITULAR (ES) D <sup>a</sup> MERCEDES TORRES JUAN, y D. JESUS CAUDEVILLA MORALES	
--	--

74 REPRESENTANTE D. JAIME ISERN CUYAS, Agente Oficial de la Propiedad Industrial.	
--	--

MEMORIA DESCRIPTIVA

El presente modelo de utilidad se refiere a un marco perfeccionado.

En la invención se ha ideado un marco especialmente destinado para cuadros, láminas, espejos y similares, cuyo marco presenta unas peculiaridades que lo hacen ventajosamente práctico con respecto a las realizaciones actualmente conocidas en el mercado y destinadas para usos análogos.

10. El marco motivo de la invención se caracteriza por comprender un elemento de marco base, obtenido en un material económico, preferentemente un cuerpo monobloque de material plástico, que sirve de soporte a los demás elementos integrantes del conjunto.

15. Este marco se somete a un proceso que comprende una fase de preparación (impresión), mistión, revestimiento a base de oro en hojas, cuyo revestimiento se somete a un tratamiento de protección de metales, para a continuación procederse al patinado, a base de betún de judea u oleos, y finalmente a la empolvación, con tierras vegetales, con lo cual se evita el desprendimiento del oro y su cuarteamiento.

20. Con el fin de facilitar la explicación, se acompaña a la presente memoria descriptiva de una lámina de dibujos en la que se ha representado un caso de realización

25.

que se cita a título de ejemplo.

En los dibujos:

La figura 1, es una vista frontal del marco, según el modelo.

5. La figura 2, corresponde a un detalle en sección del mismo, visto por II-III.

- Haciendo referencia a las figuras, se aprecia en su realización un marco de base -1-, obtenido en un material económico, preferentemente plástico, al cual se somete a un proceso de preparación, imprimación -2-, nistión -3- y a continuación a la aplicación de oro en hoja -4-, la cual se recubre con una capa de protección de metales -5-, betún de judía -6-, y emvolvación -7-, a base de tierras vegetales, con fines a evitar el desprendimiento del oro y su cuarteamiento.
- 10.
- 15.

- El modelo, dentro de su esencialidad, puede ser llevado a la práctica en otras formas de realización que difieran en detalle de la indicada a título de ejemplo en la descripción y a las cuales alcanzará igualmente la protección que se recaba. Podrá, pues, construirse en cualquier forma y tamaño, con los materiales más adecuados por quedar todo ello comprendido en el espíritu de las reivindicaciones.
- 20.

N O T A

Descrito el objeto del presente invento se declaran como no divulgadas ni practicadas en España las siguientes reivindicaciones.

5. 1.- Marco perfeccionado, caracterizado por comprender un medio de soporte de material económico preferentemente de material plástico, que configura el marco en la forma y dimensiones adecuadas; porque el frente visto de dicho marco se encuentra revestido con oro en lámina, previa imprimación y nistión de dicho frente visto; y porque el revestimiento de oro en lámina dispone de una capa de protección de metales, un patinado a base de betún de judea u oleos y una empolvación con tierras vegetales.
- 10.
15. 2.- Marco perfeccionado. Según se describe y reivindica en la presente memoria descriptiva que consta de 4 páginas foliadas y escritas a máquina por una sola cara.
20. Madrid, a 20 de Julio de 1954.
- D. a.

JAIME ISERN CUYÁS  
F. P.



Sra. Da. MERCEDES TORRES JUAN. Y  
Sr. D. JESUS CAUDEVILLA MORALES.

FIG. 1.

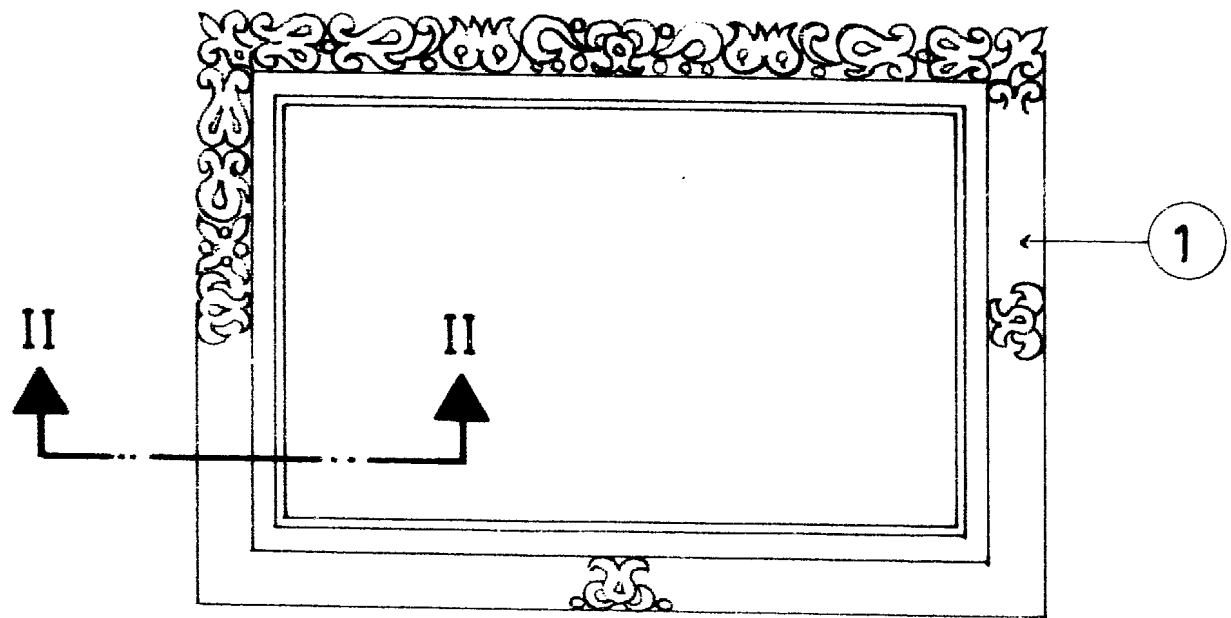
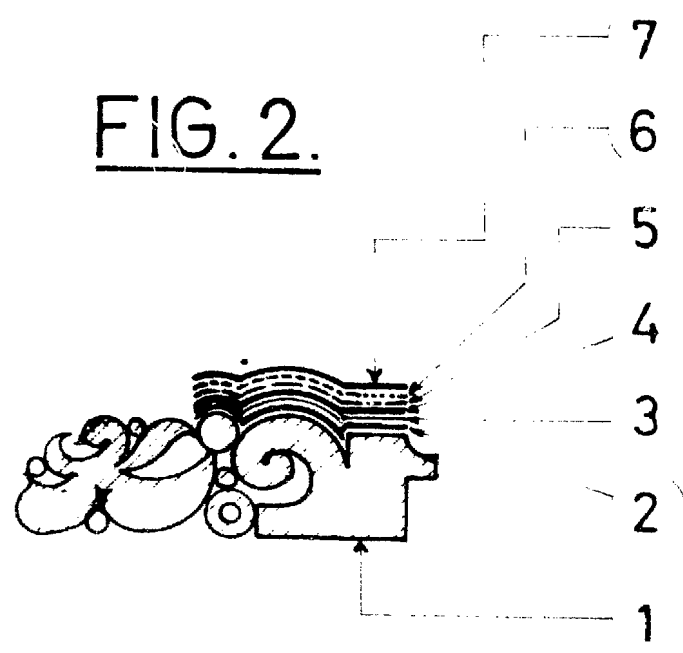


FIG. 2.



Madrid. a. 21 NOV. 1980

p. a,

JAIME IBARRI CUYAS  
P. P.

