

(19) ES	(11) NUMERO 254.567	(18) Y.
(21)	(22) FECHA DE PRESENTACION 22-8-79	



ah

MODELO DE UTILIDAD

ESPAÑA

PROCEDE DE LA PATENTE DE INVENCION 483.564/16 SET. 1981

(20) PRIORIDADES:	(32) FECHA	(33) PAIS
(31) NUMERO		

(47) FECHA DE PUBLICIDAD	(41) CLASIFICACION INTERNACIONAL
	6016 21/00

(54) TITULO DE LA INVENCION

SOPORTE MAESTRO PARA GALGAS EXTENSIOMETRICAS DE BASCULAS ELECTRO-  
NICAS.

(71) SOLICITANTE (S)

B. MIRKO PENZO GIACCA Y D. DIEGO CARRILLO FERNANDEZ

DOMICILIO DEL SOLICITANTE

Vallarcna, 21 - ESPILUGAS DE LLOBREGAT (Barcelona)

(72) INVENTOR (ES)

Los señores solicitantes, de nacionalidad española.

(73) TITULAR (ES)

(74) REPRESENTANTE

DON BERNARDO UNGRIA GOIBURU

1  
5  
10  
15  
20  
25  
30

El Estatuto vigente sobre Propiedad Industrial, de 26 de Julio de 1929, en su texto refundido publicado el 30 de Abril de 1930, establece los caracteres de patentabilidad de las invenciones de tipo industrial que tienen por objeto obtener ventajas sobre lo ya conocido, admitiendo por consiguiente como patentables, las nuevas máquinas, aparatos, instrumentos, procesos de fabricación, etc. La amplitud de conceptos previstos como patentables, ha llevado al legislador a aclarar (Artº. 46) que la enumeración contenida en dicho cuerpo legal es puramente enunciativa y no limitativa, haciéndola extensiva incluso a los descubrimientos de tipo científico (Artº. 47).

El Decreto de 26 de Diciembre de 1947, recogiendo la Orden de 18 de Noviembre de 1935, confirma el criterio legal de que también serán patentables los instrumentos, objetos, o partes de los mismos, que aporten a la función a que son destinados, un beneficio o efecto nuevo, y en definitiva que constituyan una mejora sustancial sobre lo anteriormente conocido.

Pues bien, a tenor de lo expuesto, y en base al articulado que recoge los conceptos expresados, debe considerarse, que la invención a que se refiere la presente memoria, constituye una novedad industrial, con características y ventajas que la hacen merecedora del privilegio de explotación exclusiva que por ella se solicita, premiando así los méritos de quien aporta a la industria del país una mejora efectiva y precisamente comprendida entre las enunciadas por la Ley como patentables. (Arts. 46 y 47 en relación con el 171, en su nueva redacción afectada por la Orden de 18 de Noviembre de 1935).

1 La presente invención, según se expresa en el  
enunciado de esta memoria descriptiva, consiste en un so-  
porte maestro para galgas extensométricas de basculas -  
electrónicas.

5 Las básculas electrónicas, actualmente utiliza-  
das, presentan unos soportes, sensibles a la deformación,  
en los que se ubican las galgas extensiométricas a partir  
de las cuales se obtiene una señal eléctrica proporcional  
a la deformación que sufren, aplicándose dicha señal a un  
10 sistema electrónico de tratamiento que proporciona la in-  
formación, digital o analógica, correspondiente a la pesa-  
da efectuada.

15 Se comprende, pues, que la constitución del so-  
porte maestro que aloje las galgas extensiométricas, es  
sumamente crítica, dado que de su deformabilidad va a  
depender la exactitud de la medida efectuada. La presente  
invención aporta un soporte maestro, de una específica  
constitución, merced a la cual es posible obtener medidas  
de gran precisión y con una gran durabilidad del conjunto.

20 El soporte se constituye en base a una pieza  
prismática, de forma general rectangular, en cuya zona  
central se ha practicado un vaciado que presenta una super-  
ficie, en planta, mayor que el 50 % de la superficie de la  
cara mayor del soporte, existiendo bajo dicho vaciado un  
25 segundo vaciado de sección marcadamente rectangular y con  
una longitud ligeramente mayor que la del anterior, estan-  
do descentrado con respecto a la base del cuerpo.

30 Además, en una de las zonas de menor altura del  
cuerpo paralelepípedo se ha previsto un alojamiento para

1 el circuito y cableado de las galgas extensiométricas que se ubican, precisamente, en el travesaño que delimita los dos vaciados anteriormente expuestos, y en unos alojamientos expresamente practicados.

5 En consecuencia, se obtiene un soporte maestro de gran fiabilidad, merced al cual es posible superar las condiciones de precisión en las básculas de pesada a partir de galgas extensiométricas.

10 Para complementar la descripción que seguidamente se va a realizar y con objeto de ayudar a una mejor comprensión de las características de la invención, se acompaña la presente memoria descriptiva, y formando parte integrante de la misma, de una hoja única de planos, en la que con carácter ilustrativo y no limitativo, se ha re-  
15 presentado una vista en perspectiva del soporte que constituye el objeto de la invención.

A la vista de las mencionadas figuras, y como puede comprobarse, las mejoras introducidas en la constitución de soportes maestros para galgas extensiométricas de  
20 pesada, realizadas según la invención, consisten en un cuerpo metálico 1, inscrito en un paralelepípedo que, excéntricamente, presenta un orificio 7 cuya boca es mayor que el 50 % de la superficie de la escala mayor del cuerpo metálico 1. Dicho orificio 7 es pasante y presenta una  
25 forma general rectangular, acercándose más al borde 6 opuesto a la base 13 que al borde contiguo. Bajo el orificio 7 existe un segundo orificio 12 que está alineado con respecto al superior, siendo más largo que aquél y encontrándose descentrado con respecto a su base.

30

1 Los labios mayores de cada orificio, son para-  
lelos entre sí, a la base 13 y a la cara superior 6. El  
orificio 7 en la esquina más cercana a la cara superior 6  
y en su lado contiguo más cercano al orificio 7, así como  
5 en la esquina inferiormente opuesta, presenta un redondea-  
miento 8 que en la parte correspondiente a los labios ma-  
yores del orificio, es entrante y forma un rebaje, mientras  
que en las esquinas opuestas son también redondeadas, y de-  
finen unos rehundidos 2 que determinan un saliente lateral  
10 4.

En dicho saliente lateral 4, por una de las caras  
laterales según la cara correspondiente al cuerpo metálico  
1, se ha previsto un rebaje 3.

15 Por su parte, el orificio menor 12 presenta en  
sus lados mayores unos entrantes curvos 11 que rebajan el  
lado mayor superior, coincidiendo con los rebajes del ori-  
ficio mayor 7 y constituyendo con ellos estrechamientos de  
sección. Este orificio menor 12 en el lateral que se en-  
cuentra menos alejado del borde, está afectado por un corte  
20 lateral 10, practicado según un plano paralelo al eje lon-  
gitudinal del orificio 12.

25 En la cara superior 6 se han previsto sendos  
rebajes 5 que son coincidentes en proyección, con los en-  
trantes del orificio mayor 7 y constituyen zonas de estre-  
chamiento de sección.

El cuerpo metálico 1, en su posición operativa,  
se fijará por su base 13 a un apoyo y en el lateral más es-  
trecho 9 incorpora medios de fijación para el plato de pe-  
sada, mientras que en el lateral más grueso, correspondiente

1 al saliente 4, incorpora medios de fijación para un care-  
nado.

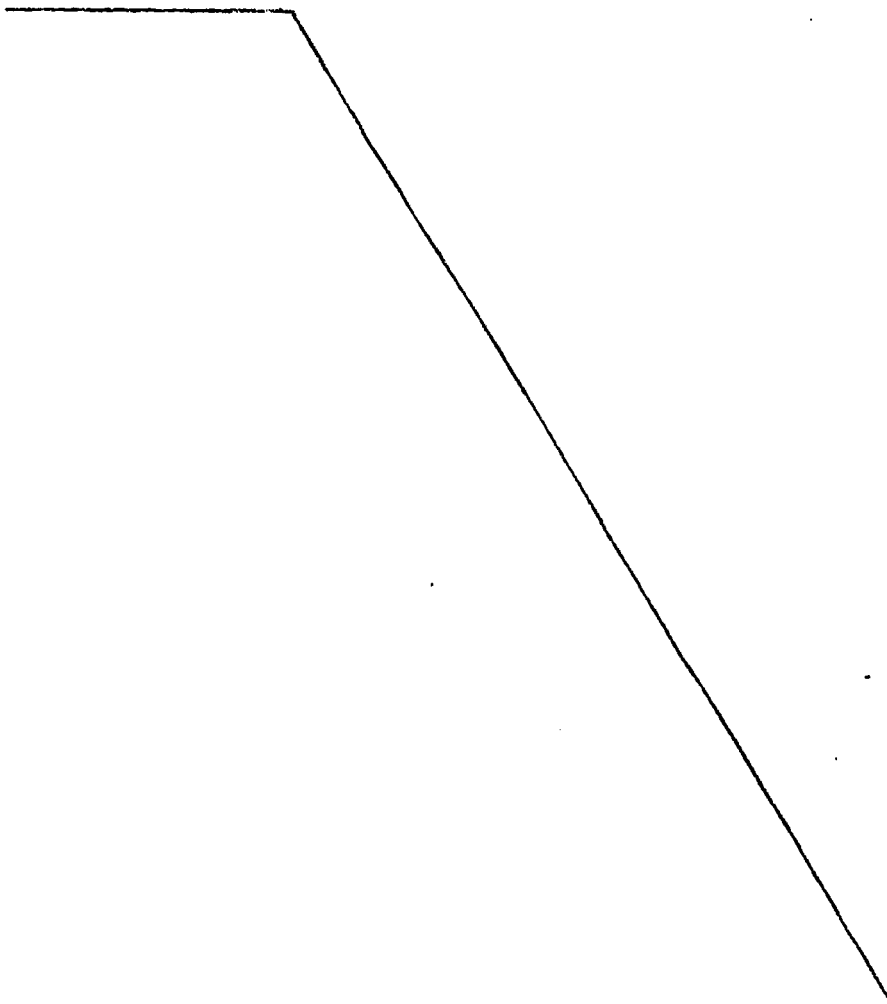
5 El rebaje 3 constituye el alojamiento para el  
circuito y cableado de las galgas extensiométricas 14, las  
cuales son de tipo convencional y se dispondrán en la cara  
interna del orificio 7 y precisamente en los rebajes que  
constituyen las zonas de estrechamiento.

10 La deformación producida por el peso aplicado,  
se acusará principalmente en las mencionadas zonas de es-  
trechamiento, donde se encuentran las galgas extensiomé-  
tricas 14, estando dicha deformación limitada por el tope  
definido por el contacto entre los labios del corte late-  
ral 10 previsto en el orificio 12.

15

20

25



1 Hecha la descripción a que se refiere la memoria  
que antecede, es preciso insistir en que los detalles de  
realización de la idea expuesta, pueden variar, es decir,  
que pueden sufrir pequeñas alteraciones, basadas siempre  
5 en los principios fundamentales de la idea, que son en esen-  
cia los que quedan reflejados en los párrafos de la descrip-  
ción hecha. En efecto, el Artículo 48 del Estatuto vigente  
sobre Propiedad Industrial, establece como no patentables,  
en su apartado tercero, "los cambios de forma, dimensiones,  
10 proporciones y materias de un objeto ya patentado" fijando  
así el criterio del legislador en el sentido de que paten-  
tada una idea que pueda dar lugar a una realidad práctica  
e industrializable, nadie podrá apoyarse en ella para, a  
pretexto de haber introducido ligeras modificaciones, pre-  
15 sentarla como nueva y propia.

Este principio, en cuanto al alcance de la protec-  
ción del objeto patentado se refiere, se halla confirmado  
por numerosas Sentencias del Tribunal Supremo, y entre -  
ellas, como más terminantes, en las de fechas 16 de octubre  
20 de 1954, 23 de enero de 1959, 20 de marzo de 1964 y otras.

Establecido el concepto expresado, en cuanto a la  
amplitud que debe darse a la protección solicitada, se re-  
dacta a continuación la Nota de Reivindicaciones, de acuer-  
do con lo que se establece en el último párrafo del apar-  
25 tado tercero del Artículo 100 de la Ley, sintetizando así  
las novedades que se desean reivindicar:

#### NOTA DE REIVINDICACIONES

En resumen, el privilegio de explotación exclusi-  
va que se solicita, recaerá sobre las reivindicaciones si-  
30 guientes:

1                   1.- SOPORTE MAESTRO PARA GALGAS EXTENSIOMETRI-  
CAS DE BASCULAS ELECTRONICAS, esencialmente caracterizado  
porque el soporte está constituido por un cuerpo metálico  
que inscrito en un paralelepípedo, excéntricamente situa-  
5 do presenta un orificio de boca mayor que el cincuenta por  
ciento de la superficie de la cara mayor, cuyo orificio es  
pasante y siendo de forma general rectangular, se acerca -  
más al borde opuesto a la base que al borde contiguo habiéndose  
previsto bajo dicho orificio un segundo orificio que  
10 transversalmente alineado con respecto al superior es más  
largo que aquél y está descentrado con respecto a la base,  
con la particularidad de que los labios mayores de cada -  
orificio son paralelos entre sí, a la base y a la cara su-  
perior.

15                   2.- SOPORTE MAESTRO PARA GALGAS EXTENSIOMETRI-  
CAS DE BASCULAS ELECTRONICAS, según reivindicación 1, ca-  
racterizado esencialmente porque el orificio mayor en la es-  
quina más cercana a la cara superior y a su lado contiguo  
más cercano al orificio, así como a la esquina inferiormen-  
20 te opuesta presenta un redondeamiento que, en la parte co-  
rrespondiente a los labios mayores, es entrante y forma un  
rebaje en tanto que las esquinas opuestas son también redon-  
deadas y forman un rehundido que determina un saliente la-  
teral en el que por una cara externa según una cara mayor  
25 del cuerpo, se ha previsto un rebaje.

30                   3.- SOPORTE MAESTRO PARA GALGAS EXTENSIOMETRI-  
CAS DE BASCULAS ELECTRONICAS, según reivindicaciones ante-  
riores, caracterizado esencialmente porque el orificio me-  
nor presenta sus lados mayores afectados por entrantes cur-  
vos que rebajan el lado mayor superior coincidiendo con los

1 rebajes del orificio mayor constituyendo con ellos estre-  
chamientos de sección, habiéndose previsto en dicho orifi-  
cio mayor y en el lateral que menos se aleja del borde un  
5 corte lateral en plano paralelo al eje longitudinal del  
orificio.

4.- SOPORTE MAESTRO PARA GALGAS EXTENSIOMETRI-  
CAS DE BASCULAS ELECTRONICAS, según reivindicaciones ante-  
riores, caracterizado esencialmente porque en la cara supe-  
rior se han previsto sendos rebajes que coincidentes en  
10 proyección con los entrantes del orificio mayor determinan  
zonas de estrechamiento de sección. ....

5.- SOPORTE MAESTRO PARA GALGAS EXTENSIOMETRI-  
CAS DE BASCULAS ELECTRONICAS, según reivindicaciones ante-  
riores, caracterizado esencialmente porque la pieza se fi-  
15 ja por su base a un apoyo y en el lateral más estrecho in-  
corpora medios de fijación para el plato de pesar, mientras  
que en el lateral más grueso, correspondiente al rebaje, in-  
corpora medios de fijación para un carenado, con la parti-  
cularidad de que dicho rebaje constituye alojamiento para  
20 el circuito y cableado de las galgas extensiométricas las  
cuales son convencionales y se disponen por la cara interna  
del orificio mayor en los rebajes que constituyen las zonas  
de estrechamiento en las cuales la deformación originada por  
un peso se traduce en alargamiento elástico hasta el tope  
25 definido por contacto entre los labios del corte lateral -  
previsto en el orificio menor.

6.- Se reivindica por último como objeto sobre  
el que ha de recaer el Modelo de Utilidad que se solicita  
por: SOPORTE MAESTRO PARA GALGAS EXTENSIOMETRICAS DE BAS-  
30 CULAS ELECTRONICAS.

1

Todo conforme queda descrito y reivindicado en la presente memoria descriptiva que consta de diez páginas mecanografiadas y dibujos adjuntos.

5

Madrid, 22 de agosto 1979

BERNARDO UNGRIA

P.P.e



10

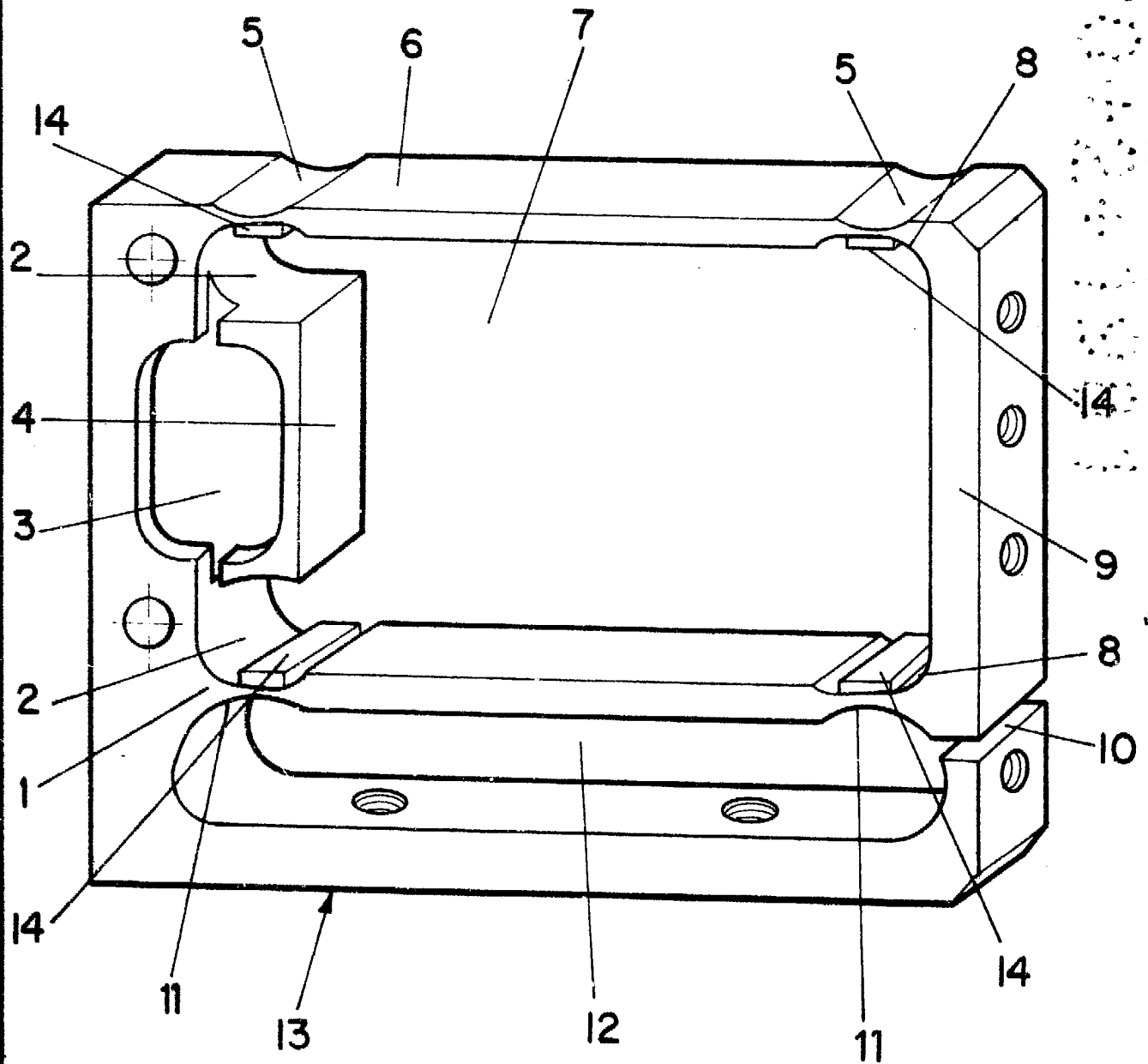
15

20

25

30





ESCALA VARIABLE  
Madrid, 22 de Agosto de 1979  
BERNARDO UNGRIA  
D.P.P.