

MINISTERIO DE INDUSTRIA Y ENERGIA

Registro de la Propiedad Industrial



ESPAÑA

(19) ES (11) 254543 (10) Y  
 (22) FECHA DE PRESENTACION  
 5 NOV 1980

MODELO DE UTILIDAD

17 ABR. 1981

(30) PRIORIDADES:  
 (31) NUMERO (32) FECHA (33) PAIS

(47) FECHA DE PUBLICIDAD (51) CLASIFICACION INTERNACIONAL  
 Int. Cl.<sup>3</sup> H01K 11/42

(64) TITULO DE LA INVENCIÓN  
 LAMPARA DE RAYOS INFRARROJOS.

(71) SOLICITANTE (S)  
 DON JUAN SOLER TORROELLA

DOMICILIO DEL SOLICITANTE  
 Pº Ntra. Sra. de la Misericordia, s/n-CANET DE MAR.

(72) INVENTOR (ES)  
 Don Juan Soler Torroella, el propio solicitante,  
 de nacionalidad española.

(73) TITULAR (ES)

(74) REPRESENTANTE  
 DON LEONCIO DEL RIO CUYAS

## MEMORIA DESCRIPTIVA

1 El recurrente es ya concesionario del Modelo de Utilidad número 224.356, inscrito a su favor con fecha 29 de Marzo de 1.977, y asimismo relativo a una "lámpara de rayos infrarrojos".

5 En el expresado Modelo de Utilidad número 224.356 se reivindica un perfeccionamiento introducido en un Modelo de Utilidad anterior número 195.076, asimismo propiedad del recurrente, y también relativo a una "lámpara de rayos infrarrojos", cuya principal ventaja estriba en poder ser acoplada a un portalámparas de tipo clásico, a rosca Edison, comprendiendo a tal efecto una resistencia blindada que presenta sus extremos fríos paralelos, atravesando una pantalla reflectora de forma apropiada, que queda rígidamente fijada en posición, y solidarizándose finalmente a un cuerpo de material dieléctrico, que queda en disposición de cooperar con un portalámparas de tipo clásico, comportando a tal efecto un manguito metálico roscado y un contacto axial, a los que se hallan respectivamente conexio-

10 nados los terminales de la resistencia. La disposición reivindicada en el modelo 224.356 permitía alcanzar una mayor uniformidad en la irradiación del calor engendrado por la resistencia blindada, merced a una modifica-

15

20

ción de la forma adoptada por esta última, y proponía, además, un sistema de fijación de la pantalla reflectora que facilitaba notablemente su montaje y desmontaje, permitiendo alcanzar la interesantísima posibilidad de almacenar y transportar las lámparas desmontadas, con sus pantallas encajadas unas en otras, ocupando un volumen mínimo, y de confiar el montaje incluso al propio usuario, en el momento y lugar en que deba llevarse a cabo la instalación.

La presente solicitud de Modelo de Utilidad tiene por objeto una disposición directamente inspirada en la protegida por el modelo anterior número 224.356, y mediante la que se alcanza todavía una mayor facilidad y rapidez en las operaciones de montaje de la lámpara, abaratando, al propio tiempo, los costos de fabricación del conjunto.

Por lo demás, la esencialidad y las principales características y ventajas de la disposición que se preconiza, resultarán más fácilmente comprensibles a la vista de los dibujos adjuntos, en los que -en forma muy esquemática y, desde luego, sin carácter limitativo de ninguna clase- se ha representado un ejemplo concreto de realización práctica de la misma.

En estos dibujos:

La figura 1 es un despiece en perspectiva del conjunto de la lámpara de infrarrojos objeto de la invención,

Y la figura 2 es una sección diametral del mismo conjunto representado en la figura precedente, convenientemente montado.

Refiriéndonos, pues, a estos dibujos:

Tal como se reivindicaba ya en el modelo anterior, al que se ha hecho reiteradamente alusión, la lámpara comprende, en primer lugar, una resistencia blindada, que preferentemente, aunque no necesariamente, se halla enrollada helicoidalmente o adopta cualquier otra forma análoga apropiada, definiendo a modo de un núcleo cilíndrico, prismático, troncocónico, etc., etc.. Las extremidades frías 2-2' de esta resistencia son paralelas o aproximadamente paralelas al eje ideal del núcleo referido, se fijan a una pantalla reflectora 3, que puede, por ejemplo, adoptar una forma igual o análoga a la representada en los dibujos del expresado modelo, y se hallan finalmente fijadas a un soporte extremo 4, de material dieléctrico, que comporta un casquillo metálico roscado 5 y un contacto extremo 6, a los que se hallan respectivamente conexiándose los dos terminales de la resistencia, quedando el conjunto en disposición de cooperar con un portalámparas de tipo clásico, a rosca Edison.

De manera esencial, de acuerdo con la presente invención, el cuerpo de material aislante 4, a que se ha hecho referencia, presenta en su borde o extremidad inferior un reborde o valona 7, constituida de una sola pieza con el conjunto. Este cuerpo queda en disposición de atravesar en forma ajustada una correspondiente abertura 8 prevista en el polo o vértice de la pantalla 3, quedando retenida por la valona extrema 7, que no puede pasar a través de esta abertura, siendo finalmente fijada en posición por medio de una arandela metálica elástica 9, por ejemplo, de acero o similar, con su borde interior 10 dentado, que se coloca por la parte superior, ajustando a presión contra las paredes del cuerpo 4. De esta forma, la construcción de los elementos integrantes de la lámpara no puede realmente resultar mas simple y económica, y el montaje puede llevarse a cabo en escasos segundos y con toda facilidad, en cualquier momento que se desee.

La operación de montaje puede, por otra parte, quedar facilitada al máximo por medio de un sencillo utensilio, constituido por un simple vaso cilíndrico 11, dispuesto para ajustarse sobre el cuerpo 4, empujando a lo largo del mismo la arandela de fijación 9 hasta dejarla situada en la posición de montaje. La base superior cerrada

11' de este cuerpo adoptará normalmente una forma cualesquiera apropiada, por ejemplo, una forma plana o ligeramente abombada, para ofrecer un buen apoyo a la mano del operario que llevará a cabo la operación de montaje.

Finalmente, en una forma preferente, aunque no necesaria, de realización, entre la arandela de fijación 9 y la superficie superior de la pantalla 3, se intercalará una arandela 12, de papel, cartón, placa metálica, plástico u otro material cualesquiera apropiado, que quedará convenientemente inmovilizada, y sobre la que podrán inscribirse cualquier tipo de marcas, indicaciones técnicas, instrucciones de uso y/o instalación, etc., etc.

Resta ya únicamente hacer constar de una manera general y expresa que, como se comprende y es lógico y aparte de las que han sido ya concretamente indicadas, en la realización práctica de la lámpara de rayos infrarrojos que ha quedado descrita, cabrá introducir todas aquellas adiciones y modificaciones de detalle que no afecten a lo que constituye la esencialidad del registro que se solicita.

REIVINDICACIONES

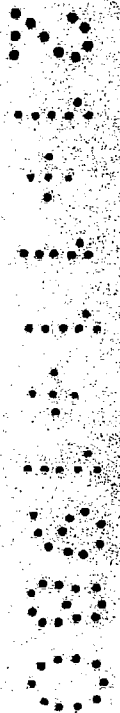
1 - Lámpara de rayos infrarrojos, del tipo que comprende una resistencia blindada, convenientemente doblada, cuyas extremidades frías atraviesan una pantalla reflectora, y se hallan fijadas a un cuerpo de material aislante, dotado de elementos de conexión a un portalámparas convencional, a los que se hallan conexi-  
 5 onados los terminales de dicha resistencia, caracterizada porque el referido cuerpo aislante queda en disposición de ser montado por la parte inferior de la  
 10 pantalla, atravesando en forma ajustada una correspondiente abertura prevista en el vértice o polo de la misma, hasta la posición límite definida por una vaina o reborde extremo sobresaliente de retención, obtenido en la propia operación de moldeo, sobre cuyo  
 15 cuerpo aislante enchufa a presión, introduciéndolo por la parte superior, una arandela metálica elástica, dotada de dientes internos de anclaje, mediante la que se asegura la fijación entre dicho cuerpo y la pantalla.

20 2 - Lámpara de rayos infrarrojos.

9

moria descriptiva de siete hojas  
mecanografiadas, escritas por una  
sola cara, numeradas del 1 al 7, y  
con sus líneas numeradas, a su vez,  
de cinco en cinco, y de dibujos,  
anexos.

Barcelona, - 5 NOV. 1980  
P.A.



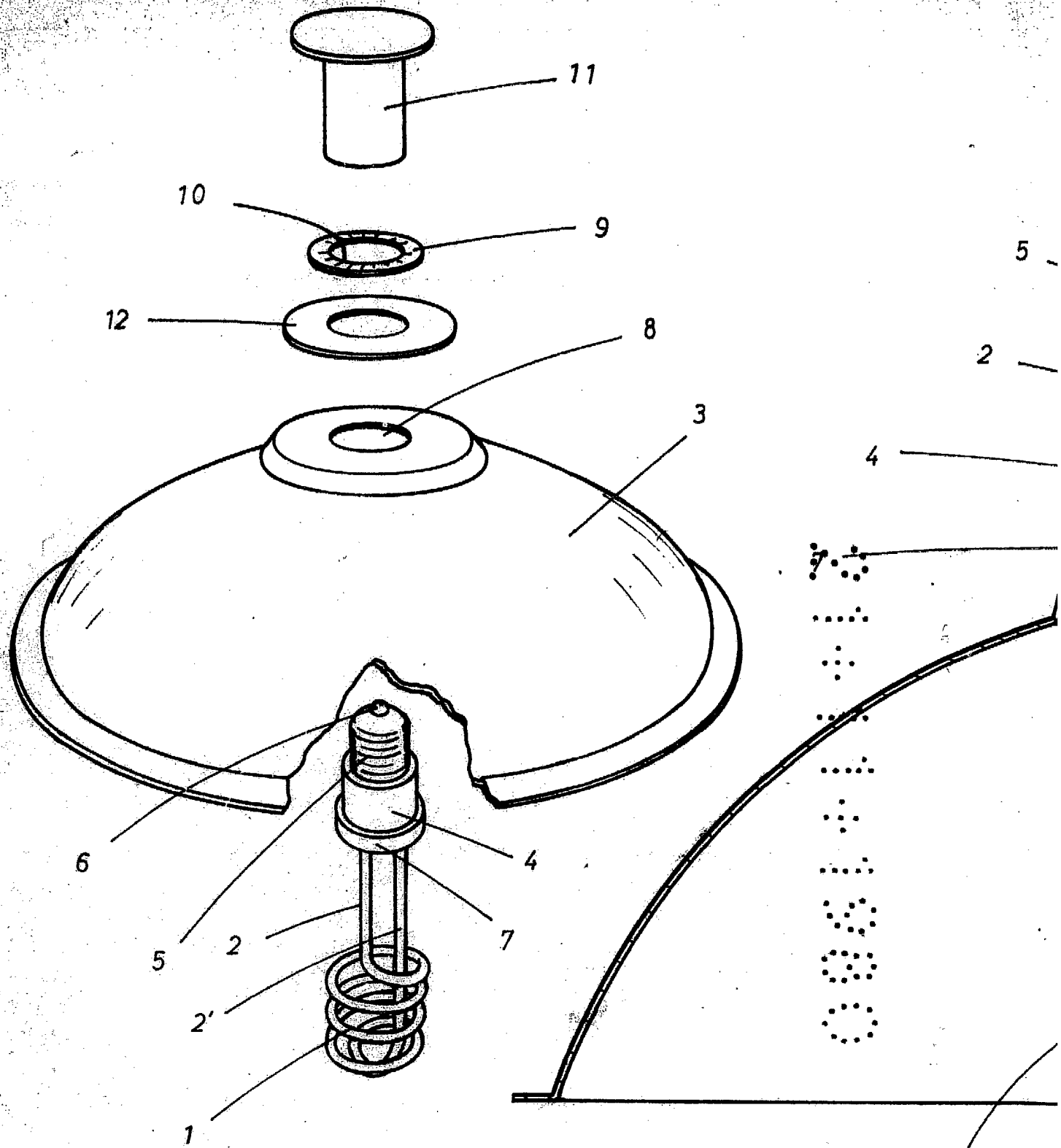


FIG. 1

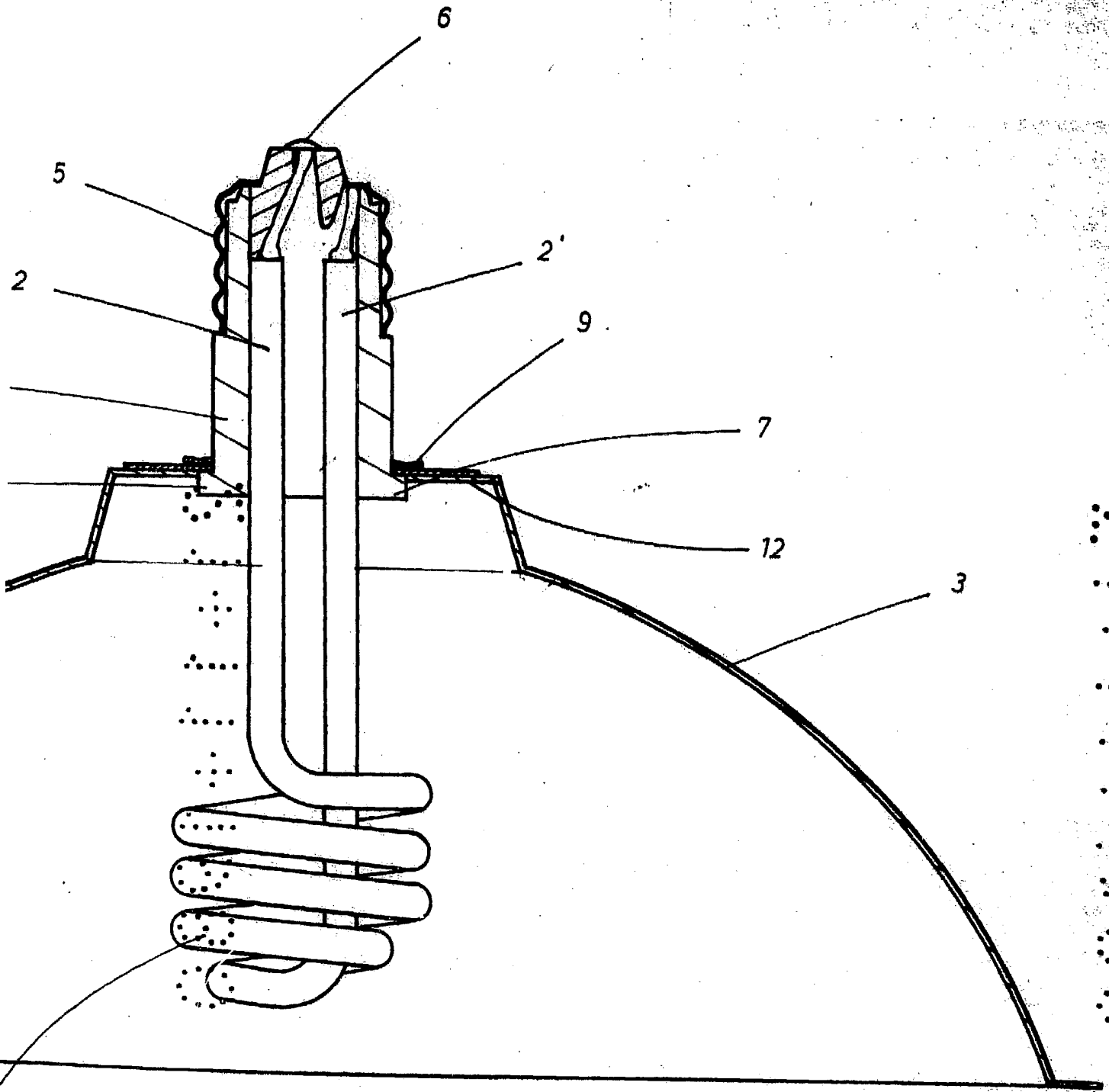


FIG. 2

Barcelona, - 5 NOV. 1980  
P.A.