



ESPAÑA

20111980

(19) ES	(11) NUMERO	(10) Y
(21)	254529	
(22)	FECHA DE PRESENTACION	

11 ABR. 1981

MODELO DE UTILIDAD

(30) PRIORIDADES:	(31) NUMERO	(32) FECHA	(33) PAIS
-------------------	-------------	------------	-----------

(47) FECHA DE PUBLICIDAD	(51) CLASIFICACION INTERNACIONAL
	Int. [3 B26B H10

(54) TITULO DE LA INVENCION

"MANGO MEJORADO PARA CUCHILLERIA".

(71) SOLICITANTE (S)

D. AMOS NUÑEZ JUAN.

DOMICILIO DEL SOLICITANTE

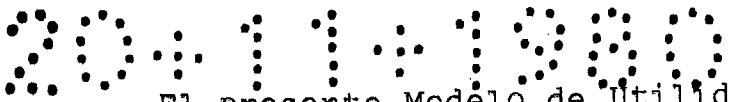
ALBACETE, Polig. Ind. Campollano, calle H, nº 4.

(72) INVENTOR (ES)

(73) TITULAR (ES)

(74) REPRESENTANTE

D. ANGEL LUIS DE LA HERRAN Y DE LAS POZAS.



El presente Modelo de Utilidad se refiere a un mango de

madera natural o prensada en cuyo volumen se realiza un taladro plano axial para incluir la cola de la hoja de la cuchilleria sin asomar o sobresalir en ningún caso de la estructura de dicho mango en el cual se remacha en perpendicular.

5. lar.

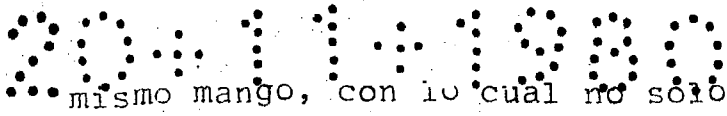
Es conocida la implantación de las hojas de cuchillo en los mangos, sobre todo en los mangos de madera, y en los que se realiza un corte según eje mayor para admitir el encaje,

10. más o menos forzado de las colas de la hoja, debiendo ser calibradas para no asomar por el borde o dejar un canto fuera como motivo de adorno, con todos los inconvenientes que ello entraña, bien debido a necesitar un mecanizado posterior, bien por mostrar un adorno que en determinados casos

15. puede ser indeseable.

Con el fin de suprimir estos motivos de aumento de costo o de poca aceptación en el mercado se ha ideado una solución en la que toda la cola de la hoja está embutida en un taladro plano y ciego realizado en el volumen del mango y según

20. el eje mayor de figura, planificado en sentido del ancho del

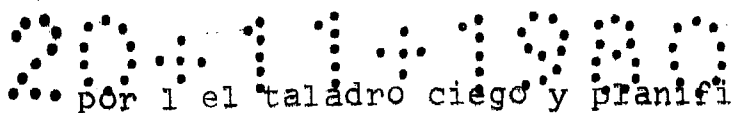


mismo mango, con lo cual no sólo no deja asomar ningún can
to anormal, sino que queda todo ello embebido en el propio
volumen pulido del mango sin estorbar o producir eventua-
les daños en un corte forzado.

5. Para mejor comprender el alcance de la invención vamos a describirla sobre los dibujos adjuntos en los que se ha re presentado una realización preferida de la misma dada a título de ejemplo y sin carácter limitativo.

En los dibujos:

10. La figura 1 muestra una perspectiva de un mango con corte parcial de un borde para mostrar el taladro ciego y planificado para incrustar la cola o espiga de la hoja, así como los taladros perpendiculares para encajar los remaches de fijación,
15. la figura 2 muestra una vista superior por el lomo de dicho mango con transparencia parcial para representar la dimensión y posición del taladro, y
- la figura 3 muestra una vista frontal del mango, por el encaje de la hoja mostrando el taladro plano en su boca.
20. Podemos comprobar que en los dibujos se ha representado



por 1 el taladro ciego y planificado para embeber la cola

o espiga de la hoja que queda totalmente envuelta por el man
go y sin asomar por ningún sitio, cola que se implanta a ro

zamiento suave por encastre de la cola en la boca 2 ligera-

5. mente abocardada en línea para recibir el escalón de encaje

de la hoja con lo que dicha cola queda totalmente envuelta

y oculta en el volumen del citado mango 3 y sujeta fuertemen

te mediante la propia dimensión encajada y los remachados

perpendiculares realizados a través de los taladros 5 pasan

10. tes y que enhebran la citada cola.

Dentro de la esencialidad de la invención caben varian
tes de detalle, asimismo protegidas y así podrá ser cual-

quiera la entidad y planificado del taladro receptor de la
cola o espiga de la hoja, cualquiera el modo de fijar la mis

15. ma al mango, así como cualesquiera las dimensiones y materias
en que se realice.

20411980
N O T A

Hecha la descripción del presente invento se hace cons-
tar que lo que se declara como no practicado ni divulgado
en España comprende las siguientes

5.

REIVINDICACIONES

1ª.- Mango mejorado para cuchilleria, c a r a c t e -
r i z a d o por el hecho de que en su propio volumen y en
sentido axial presenta un taladro planificado y ciego cuyo
plano de luz se tiende según el eje mayor de la sección rec-
ta del citado mango y en cuyo taladro se encaja a rozamien-
to suave la cola o espiga de la hoja a encastrar de tal modo
que queda totalmente envuelta y oculta en el mango al cual se
fija mediante remaches perpendiculares al plano del taladro.

10.

2ª.- MANGO MEJORADO PARA CUCHILLERIA.

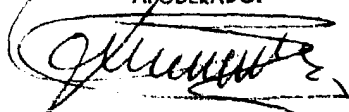
15.

Según se describe y reivindica en la presente Memoria
Descriptiva que consta de cinco hojas foliadas y mecanogra-
fiadas por una sola cara y de una lámina de dibujos.

Madrid, a

20 NOV. 1980

EL AGENTE OFICIAL
A. L. DE LAHERGAN Y DE LAS POZAS
APODERADO:



Fdo.: Dionisio de la Fuente

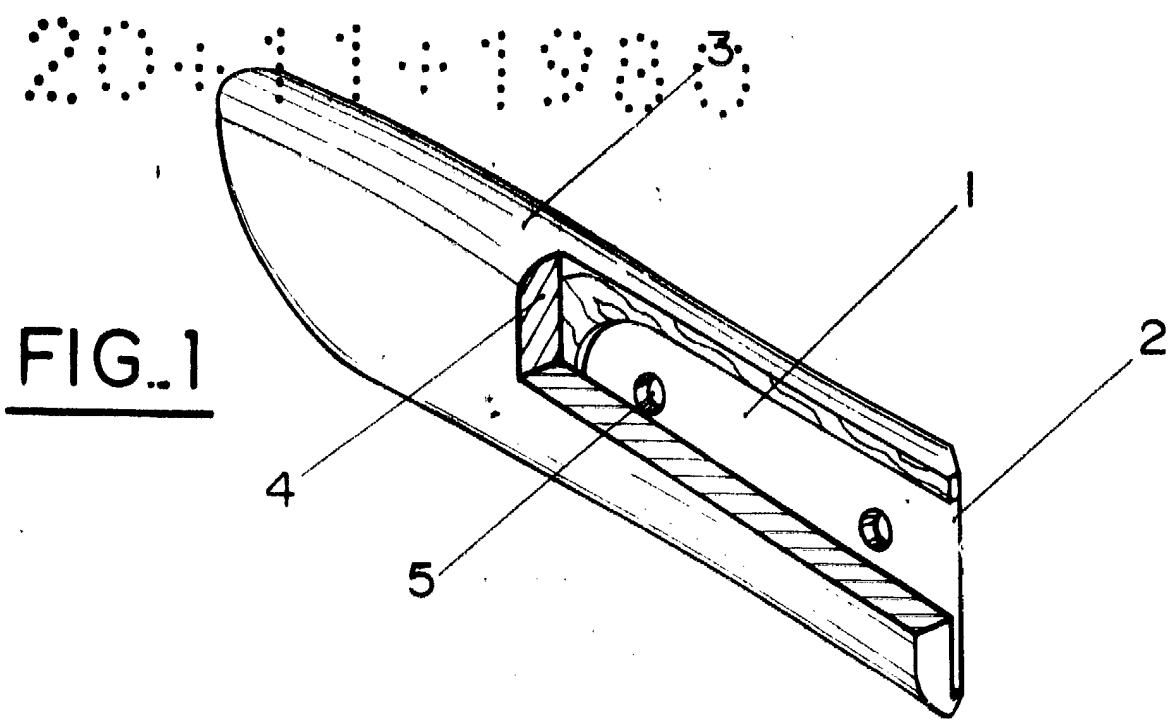


FIG. 1

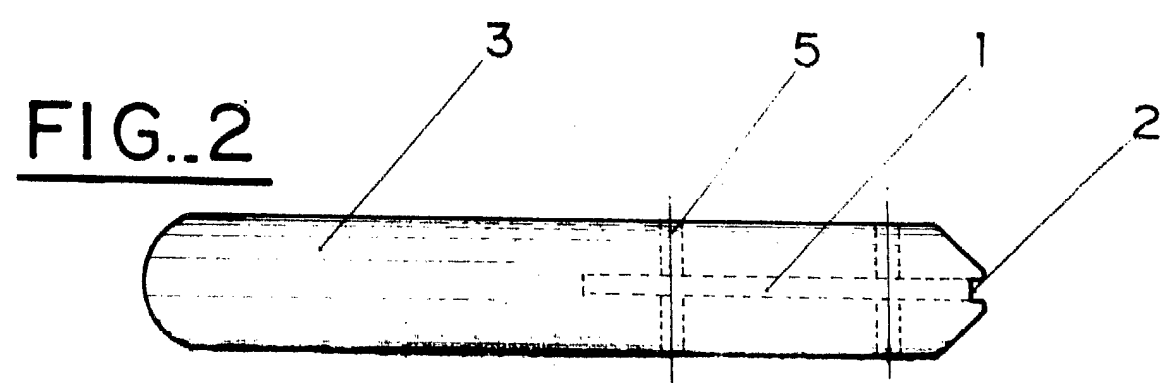


FIG. 2

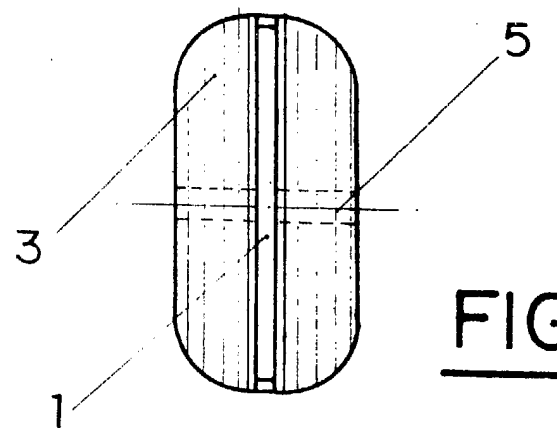


FIG. 3

Madrid, a 20 NOV. 1980

EL AGENTE OFICIAL
A. L. DE LAHERRAN Y DE LAS POZAS
APODERADO:

Fdo.: Dionisio de la Fuente