



ESPAÑA

10	ES	11	NUMERO	12	Y
21		22	254525		
			FECHA DE PRESENTACION		
			20-NOV-80		

MODELO DE UTILIDAD

10 MAR. 1981

30	PRIORIDADES:	32	FECHA	33	PAIS
31	NUMERO				
	-----		-----		-----

47	FECHA DE PUBLICIDAD	51	CLASIFICACION INTERNACIONAL
			A44B15100

54 TITULO DE LA INVENCIÓN

LLAVERO PERFECCIONADO.

71 SOLICITANTE(S)

D. Ignacio Coll Flcrit

DOMICILIO DEL SOLICITANTE

Rvdo. J. Huguet, 40-42.- FERRERIAS (Menorca)

72 INVENTOR (ES)

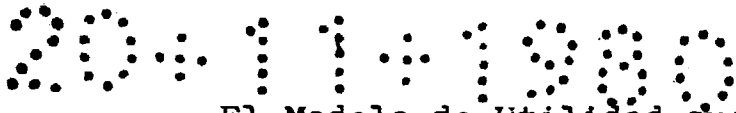
El propio solicitante.

73 TITULAR (ES)

D. Ignacio Coll Florit.

74 REPRESENTANTE

**Luis Rulz Palacios**  
Marqués de Sta. Ana, 30  
M A D R I D - 10



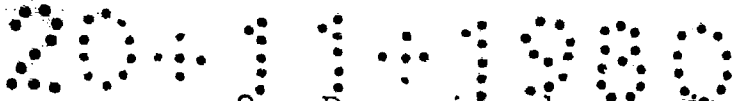
El Modelo de Utilidad que nos ocupa, tal y como su enunciado indica, ha de recaer sobre un llavero perfeccionado que cumple a la perfección su cometido, toda vez, que, con independencia de su realización funcional, muestra unas líneas estéticas que, cumplen la doble misión de ser también motivo ornamental y de ahí que por esta circunstancia, se proceda al correspondiente depósito proteccional ante ese Registro de la Propiedad Industrial.

5.-  
10.-  
15.-  
20.-  
25.-

Esencialmente consiste en un cuerpo tubular, con prolongación superior constituida por sendos brazos de forma que, en el interior de dicho cuerpo tubular se aloja un segundo cuerpo provisto de vástago con limitación de recorrido merced a sus componentes e impulsado por respectivo muelle helicoidal, de forma que, limita su recorrido la boca de salida practicada entre los dos brazos superiores y dicho vástago, cuenta con una prolongación semi-angular con acceso a su interior, mediante respectivo corte, lo que permite que, al ser extraído mediante presión hacia el exterior, puedan ser alojadas las llaves en él ojal producido, y al ceder la presión de tracción del muelle, dicho gancho o prolongación vuelve a su posicionado de reposo, ubicado en los brazos laterales del cuerpo tubular.

Para mejor comprensión de la memoria que nos ocupa, se acompaña una hoja de dibujos, en las que, constan sendas figuras correspondientes a otros tantos detalles de realización práctica del invento y la numeración que en ellas se menciona, tienen el siguiente valor:

1.- Ojal superior, del vástago -5-.



2.- Depresión de encaje del ojal superior -1-.

3.- Prolongación o brazos acanalados, del cuerpo tubular

-4-.

4.- Cuerpo tubular.

5.- 5.- Vástago dotado de abultamiento en su extremo libre.

6.- Muelle helicoidal.

La organización del modelo que nos ocupa, se lleva a cabo de la siguiente manera.

10.- Al disponerse de un cuerpo tubular -4- constitutivo, el conjunto de la reproducción de una llave, tenemos que, dicho cuerpo tubular -4-, tiene en su remate superior, sendos brazos con respectivas acanaladuras.

15.- En el interior del cuerpo tubular -1- y a lo largo de él, discurre un vástago, -5- con extremo libre dotado de abultamiento, a fin de limitar el recorrido del muelle helicoidal -6- alojado en el interior de él, y con miras a que al efectuar la contracción de dicho vástago, quede limitado su recorrido en la cabecera obstruida del extremo opuesto del cuerpo tubular -4-.

20.- Dicho vástago, en el extremo opuesto, lleva dispuesto un gancho a modo de ojal -1-, para alojamiento de las llaves, con un pequeño escalón en disminución -2- que al tiempo que comunica con una boca de acceso practicada al efecto, dicho escalón permite alojarse en la acanaladura que figura dispuesta en los brazos extremos -3- del cuerpo tubular -4-, conllevando por tanto, un enrasamiento de las superficies al quedar éstas igualadas.

25.-

Serán independientes del objeto de la presente invención

20.11.1980

los materiales, formas, colores y dimensiones y en general todo cuanto no altere, cambie o modifique la esencialidad de la invención.

5.- Descrita suficientemente la naturaleza y objeto de este Modelo de Utilidad se hace constar que las características esenciales sobre las que ha de recaer la concesión del mismo están comprendidas en las notas reivindicatorias que en la página siguiente se detalla.

2041141930

REIVINDICACIONES

- 1ª.- Llaveró perfeccionado, caracterizado por la disposición de un cuerpo tubular, que adopta la reproducción de una llave, con remate superior, constituido por sendos brazos en posición diametral opuesta, y dotado de respectivas acanaladuras, para recibir las correspondientes bases inferiores del gancho, retenedor de las llaves, dotado de boca de acceso y solidario a un vástago alojado en el interior del cuerpo tubular, el cual, limita su recorrido por quedar alojado en un muelle helicoidal y quedar rematado su extremo libre por cabeza abultada.
- 5.-
- 10.-

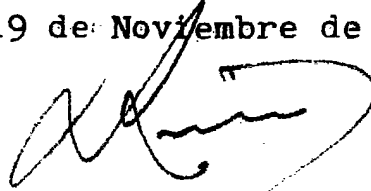
2ª.- LLAVERO PERFECCIONADO.

-----

20.11.1980

Todo ello tal y como se describe y reivindica en la memoria que antecede que consta de SEIS hojas escritas a máquina por una sola de sus caras y planos que la ilustran.

Madrid, 19 de Noviembre de 1.980

A handwritten signature in black ink, appearing to be a stylized name, possibly 'Alfonso', written over a faint horizontal line.

20.11.1980

FIG. 1

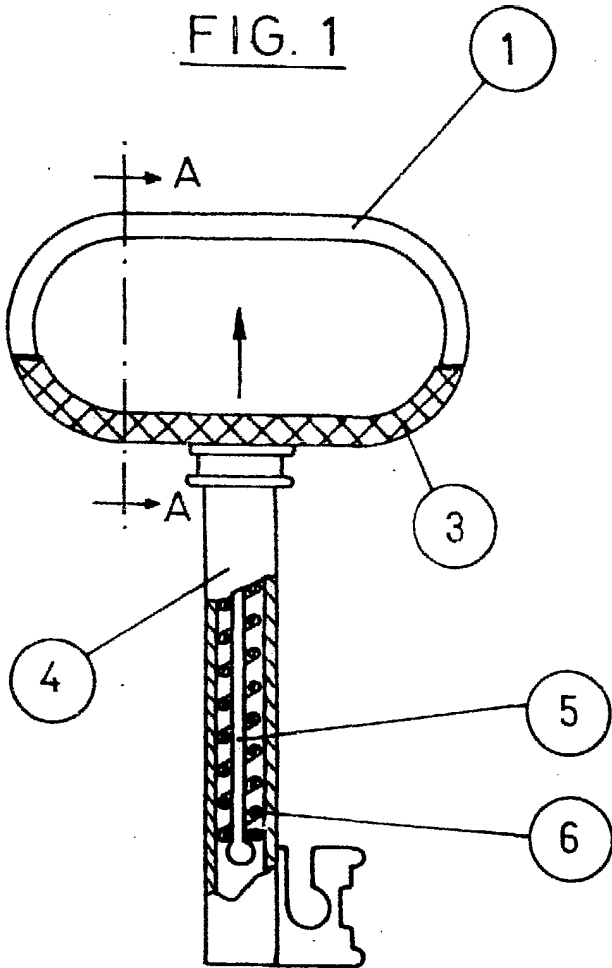


FIG. 2

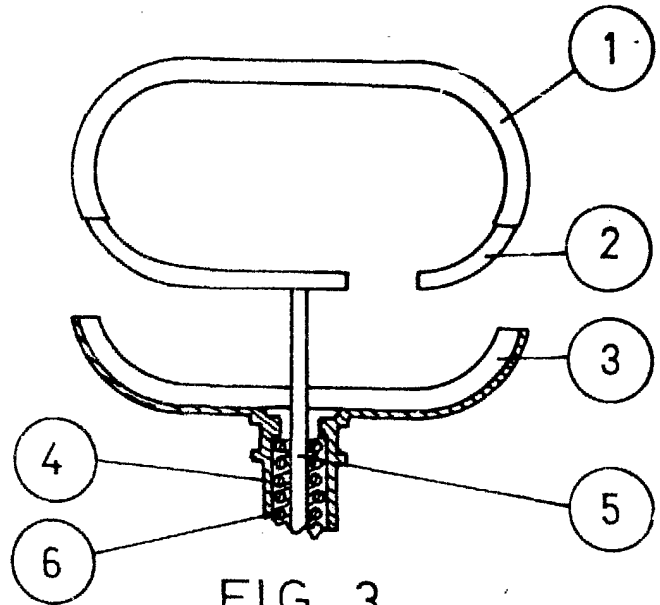


FIG. 3

