



254507

P A T E N T E
D E
I N T R O D U C C I Ó N

a favor de D. Antonio REY RIERA, de nacionalidad española,
residente en Barcelona, calle Sagrera, 177, por "MAQUINA PA-
RA ESCALDAR AVES".

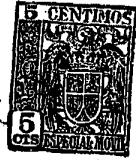
- . -

MEMORIA DESCRIPTIVA

La presente invención se refiere a una máquina
para escaldar aves con vistas a facilitar su ulterior des-
plumado, la cual ofrece varias e importantes particulares
que hacen que la misma aventaje a los medios rutinarios y
5 arcaicos empleados hasta la fecha para limpiar dichos anima-
les, a los que, sin ningún previo tratamiento, se los some-
te al desplumado, que no siempre es perfecto debido a las
condiciones en que se encuentra la piel del volátil. Además
las previsiones higiénicas dejan mucho que desear, todo lo
10. lo cual se traduce en dificultades por parte del personal

254507

14 Dic



encargado de la matanza y preparación de las carnes.

- Gracias a la máquina de la invención se soslayan todos los inconvenientes de que adolecen los sistemas corrientes, consistiendo aquellas en un recipiente de material y dimensiones apropiados, provisto de una cámara de sección circular, apta para que dentro de ella pueda girar ajustada, alrededor de un eje debidamente conectado a una manivela o a un motor, una plataforma perforada, provista de paredes laterales y de otra oblicua situada en el borde opuesto al del avance de la rotación inicial de la aludida plataforma, en la que se depositan las aves muertas que han de escaldarse con el agua hirviente contenida en el citado recipiente, que se completa con un regulador de temperatura. una entrada y una salida para el líquido y con otros elementos para la buena marcha del conjunto. La rotación de la plataforma da lugar a la sumersión forzada de los animales, los cuales son obligados a circular por el interior del líquido y a situarse de nuevo sobre la indicada plataforma, que los recoge por su pared oblicua.

20. Para la mejor comprensión de la presente memoria descriptiva, se acompaña un dibujo en el que, tan sólo a título de ejemplo, se representa un caso práctico de ejecución de una máquina escaldadora de las características apuntadas.

25. En dicho dibujo, la figura 1 es una vista en perspectiva del conjunto de la máquina; y las figuras 2 a 5 corresponden a otros tantos alzados en sección que muestran la forma de trabajo de la misma durante la operación del escaldado.

254507



5. El objeto de la demanda esta constituido por un recipiente -A-, exteriormente liso y provisto de los oportunos pies de sustentación -B-. El interior de este recipiente -A- presenta una cámara hemisférica -C-, potestativamente revestida con una plancha de material inoxidable -D-.

10. En el centro geométrico de la sección semicircular de la citada cámara -C- figura un eje -E-, conectado a un electromotor o, en determinados casos a los medios de acción manual que convenga. A este eje -E- va fijada una plataforma -F- inoxidable totalmente perforada, la cual posee dos paredes laterales semicirculares -G- y otra rectangular -H-, situada esta última con una cierta inclinación y elevándose del borde posterior de la plataforma -F- con respecto al sentido de giro de la misma. Esta se completa con una entrada y una salida para el líquido -I- que, merced a resistencias eléctricas u otro medio calefactor idóneo, entra en ebullición. Para estabilizar la temperatura al punto deseado se han previstos un termómetro y un termóstato, ambos de constitución normal.

20. El funcionamiento de esta máquina es, en líneas generales el siguiente:

25. Se colocan inicialmente las aves -J- sobre la plataforma -F- cuando ésta se encuentra en posición receptora, o sea fuera del líquido -I-. A continuación se pone en acción la aludida plataforma ya sea automáticamente o bien en forma manual, con lo que de la fase de carga (figura 2) se pasa a las siguientes, en las que los animales

254507



se sumergen en el líquido caliente (figura 3), dentro del cual permanecen un determinado tiempo (figura 4) para ser seguidamente recogidos por la pared -H- de la plataforma, que los levanta (figura 5) y los desposita de nuevo sobre la precitada plataforma giratoria, en la que, maced a sus orificios, se escurre el agua. La aludida posición final coincide con la inicial de la figura 2. Dado que el radio de la plataforma -F- coincide prácticamente con el de la cámara -C-, los cuerpos que sufren la acción del líquido son arrastrados en su totalidad desde el momento del contacto con dicho líquido hasta la salida del mismo. La circulación del agua hirviente se realiza a través de los propios orificios de la plataforma -F- cuando se mueve sumergida.

Una vez escurridas las aves, se retiran aún húmedas de la plataforma -F- y se procede al desplumado, que viene facilitado en gran escala debido al reblandecimiento tanto de la piel como de las propias plumas.

El funcionamiento de los demás dispositivos auxiliares (termómetro, termóstato, medios calefactores, electromotor o transmisiones para actuación manual) no requiere explicación alguna especial, deduciendose fácilmente su forma de trabajo de lo expuesto.

Serán independientes del objeto de la invención de los materiales, formas y dimensiones de las distintas piezas que integran una máquina de la naturaleza descrita, siempre que las variaciones que se introduzcan no afecten a su esencialidad.



254507

N O T A

Se reivindica como objeto de la presente patente de introducción:

1. Máquina para escaldar aves, que se caracteriza esencialmente por estar constituida por un recipiente de material, forma exterior y dimensiones adecuados, equipado de los oportunos pies de sustentación y poseedor interiormente de una cámara hemisilindrica, y eventualmente revestida por una plancha inoxidable, figurando en el centro geométrico de la antedicha cámara un eje conectado exteriormente a un elemento impulsor de tipo automático, tal como un electromotor, o bien manual, hallándose unido al citado eje una plataforma rotativa móvil en forma ajustada sobre las paredes de aquella cámara y provista de una pluralidad de orificios en toda su superficie asi como dotada de dos paredes laterales semicirculares y de otra rectangular pero ligeramente inclinada, colocada en el borde de dicha plataforma opuesta al de avance de la misma cuando se inicia su rotación, que se efectúa una vez depositadas en ella las aves, apareciendo además en la máquina una entrada y una salida para el líquido a calentar, elementos de calefacción para este último, un termómetro y un termóstato y otros accesorios, todo ello combinado de modo que el giro de la plataforma con su carga determina la sumersión de los volátiles en el líquido a alta temperatura,
- 5.
- 10.
- 15.
- 20.
- 25.

254507



clinada, que los deposita de nuevo sobre la superficie perforada móvil en la que se escurre el líquido hasta el momento de pasarse al desplumado, efectuado posteriormente cuando las aves se hallan aún algo húmedas.

5.

2. Máquina para escaldar aves.

La presente memoria descriptiva consta de cinco hojas foliadas, escritas a máquina por una sola cara.

Barcelona, a 14 de didiembre de 1959

Antonio REY RIVERA

p.a.

254507

Fig. 2

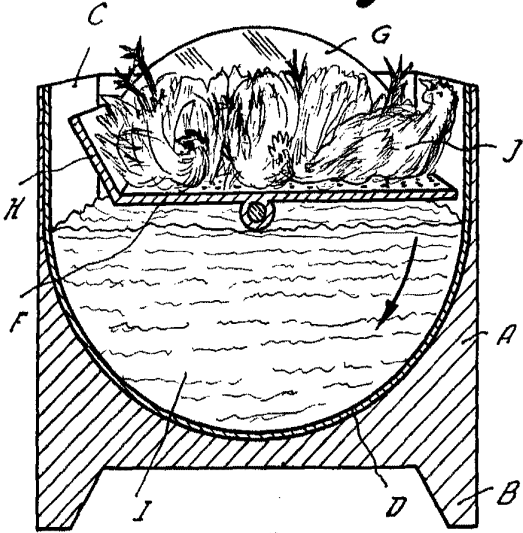


Fig. 3

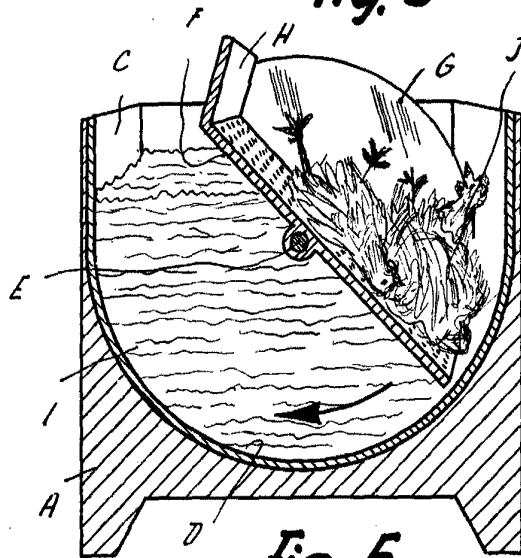


Fig. 4

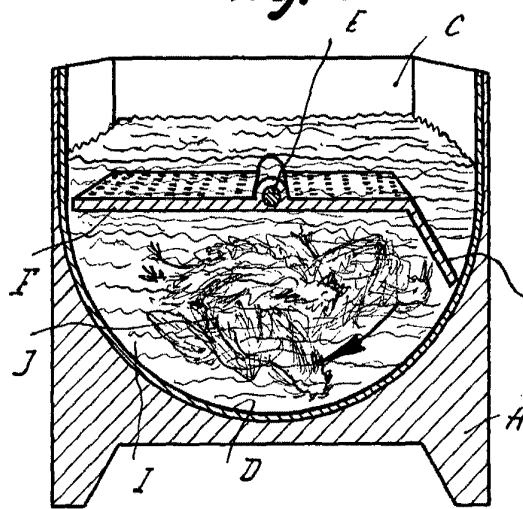


Fig. 5

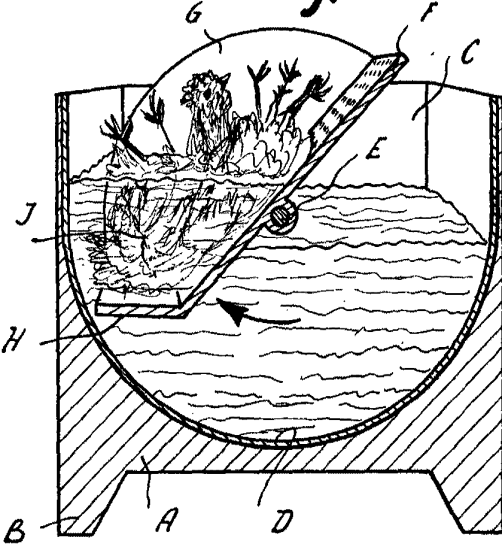
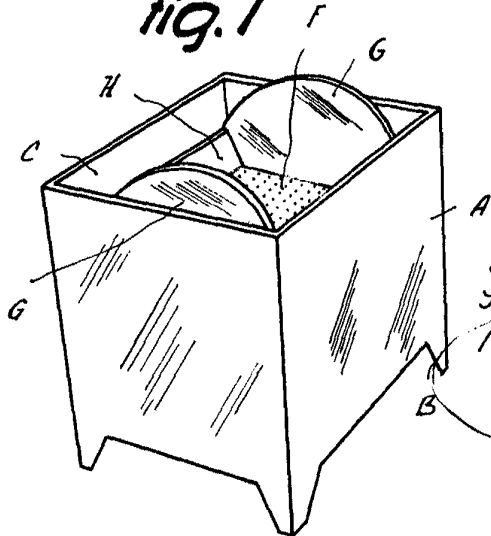


Fig. 1



14 DIC

Barcelona, 14 Diciembre 1959
 Antonio Rey Riera
 r.a.