

254506

P A T E N T E
D E
I N T R O D U C C I O N

a favor de Don Roy St. NOELLE, de nacionalidad inglesa,
residente en Barcelona, Avda. José Antonio, 525, por
"PERFECCIONAMIENTOS EN LOS MECANISMOS DE SUSPENSION DE
CARPETAS DE ARCHIVOS".

- . -

MEMORIA DESCRIPTIVA

La presente invención, practicada con éxito en el extranjero, se refiere a perfeccionamientos en los mecanismos de suspensión de carpetas de archivo.

- En este nuevo mecanismo de suspensión las carpetas presentan en sus bordes superiores, cerca de sus extremos, sendos ganchos que se acoplan en dos perfiles metálicos montados paralelamente en disposición superior y que comprenden una sección transversal asimismo en forma de gancho longitudinal por el que pueden discurrir libremente los ganchos de las carpetas, estando estos ganchos
- 5.
 - 10.

254506

14 DIC.



constituídos a base de alambres en U, en cuyas bases se fijan las carpetas por sus bordes superiores, y cuyas ramas se rematan superiormente según sendos apéndices en gancho,

5. El mecanismo en cuestión está organizado en forma tal que permite el acceso al interior de las carpetas sin necesidad de retirar éstas de los soportes en los que se encuentran colgadas amoviblemente y en forma corrediza, con la particularidad de que la accesibilidad de las mismas se lleva a cabo por uno de sus laterales dispuesto en posición anterior con respecto del mueble en el que se guardan las carpetas.

10. Esta practicabilidad lateral se realiza en forma práctica merced a la especial organización del borde lateral de la carpeta, en el cual se prevé el montaje de un cajetín portaketrero, y a lo que coadyuva una entalladura practicada en el fondo o lomo de la carpeta en su extremo correspondiente con el borde lateral anterior,

15. Los dos citados perfiles soporte de las carpetas se fijan entre sí mediante travesaños en los que se montan inferiormente cajetines portatopes que se desplazan voluntariamente por guías previstas debajo de estos travesaños, y que van equipados con medios elásticos que mantienen la posición en que son dejados, ya sea de bloqueo del enganche entre soporte anterior y correspondientes ganchos de las carpetas, o bien de desbloqueo del mismo enganche.

20. En este soporte anterior se solidariza frontalmen-

254506



te y a lo largo un cajetín portalettreros.

5. Con estos perfeccionamientos dichos mecanismos hacen posible la reducción al máximo del volumen del mueble, facilitándose una gran rapidez en la búsqueda y extracción de los documentos, a cuyas ventajas se une su bajo precio de coste obtenido por la simplificación de soportes y carpetas.

10. Para facilitar la explicación, se acompaña a la presente memoria unos dibujos en los que se ha representado un caso de realización que se cita a título de ejemplo, no limitativo del alcance del invento,

En los dibujos:

15. La figura 1 ilustra en perspectiva el detalle de los soportes metálicos y de la carpeta, en disposición desacoplada, que comprende el presente mecanismo perfeccionado,

la figura 2 manifiesta también en perspectiva el detalle del borde lateral anterior de las carpetas, equipado con cantoneras y cajetín portalettreros,

20. la figura 3 muestra en sección alzada lateral el acoplamiento o suspensión de las carpetas en los soportes paralelos,

25. la figura 4 representa en planta superior el detalle de la fijación entre los dos soportes paralelos mediante travesaños,

la figura 5 manifiesta esquemáticamente las posiciones A y B del cajetín portatopos, en las que se logra, respectivamente, el bloqueo del enganche entre sopor-

254506



te anterior y ganchos correspondientes de las carpetas, y el desbloqueo de este mismo enganche, y

5. la figura 6 manifiesta en sección alzada transversal, el detalle del montaje de los cajetines portatopos, visto por su cara posterior.

10. Este nuevo mecanismo de suspensión para carpetas de archivo comprende juegos de soportes formados por pares de perfiles metálicos -1- y -2- formando sendos ganchos de alambre -5- y -6- existentes en los bordes superiores -7- de las carpetas -8- donde se guardan los documentos.

15. Las carpetas están constituidas por sendos pliegos de cartulina, cuyo fondo o lomo -9- presenta un doble dobléz que permite colocar en la carpeta un legajo de considerable grueso. Uno de los bordes laterales -10- queda en disposición anterior o frontal, y por él se realiza el acceso al interior de la carpeta, ya sea para la extracción o colocación de algúndocumentos archivado.

20. Una de las aristas -11- de este borde anterior -10- se equipa con una cantonera -12- protectora (figura 2), y en el vértice superior de estos bordes laterales anteriores se hallan practicado un achaflanado -13- en el que se acopla un cajetín transparente -14-, en el que se introduce una tarjeta -15- con leyenda indicadora.

25. En el interior de la cara -16- de la carpeta, correspondiente al borde así equipado, se fija además una placa -17- que refuerza la zona anterior dela misma.

Los ganchos -5- y -6- de la carpeta están cons-

254506⁴ DIC



tituídos según dobladuras efectuadas en los extremos superiores de las ramas de sendos alambres en U, en la base de cuya U, se fija el borde superior -7- de las carpetas, doblándose este borde en forma solapada por sobre la citada base y asegurándose mediante remchaes -18-.

5. El fondo o lomo -9- de las carpetas presenta una entalladura -19- practicada en su extremo anterior, la cual facilita la introducción y extracción de los documentos.

10. De los ganchos -5- y -6- que presenta la carpeta superiormente, todos ellos dirigidos hacia el borde anterior de la misma, los primeros están conformados según ganchos invertidos, mientras que los segundos forman un dobléz en escuadra.

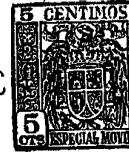
15. Los soportes -1- y -2- están perfilados de la siguiente manera: el primero de ellos, en posición anterior, lo está según un alero superior -20-, una porción frontal -21-, y el gancho -3- longitudinal obtenido por doblado de su borde extremo -22- que queda en disposición interior e inferior; el otro soporte -2- está conformado según un alero superior -23- que se prolonga posteriormente según un apéndice angular que en forma diédrica determina el gancho -4-.

201 Estos dos soportes se unen entre sí mediante travesaños -24-, y el tramo frontal -21- del soporte anterior -1- presenta la solidarización a lo largo del mismo de un cajetín angular -25- susceptible de recibir en acoplamiento eventual tarjetas -26- portaletreras.

25.

254506

14 DIC



- Dichos travesaños de unión -24-, (figuras 3, 4 y 6), están constituidos por sendas pletainas que presentan solidarizadas en su cara inferior un perfil -27- de guías laterales en las que juega un cajetín -28- de sección en U con sus ramas dobladas hacia afuera a escuadra, cuyo cajetín en la cara externa de su base presenta la solidarización de un tope longitudinal -29-, y comprendiendo además estos cajetines el montaje en la cara interna de su base de respectivos flejes elásticos -30- que su extremo libre se halla conformado según un escalón -31- el cual se apoya contra la cara inferior de los citados travesaños asegurando cualquiera de las posiciones que pueden adoptar los citados cajetines en su recorrido por el perfil-guía -27-.
5. Dichos toques -29- están formados por un perfil metálico en escuadra, en cuyo ámbito queda bloqueado el enganche de los ganchos -5- de las carpetas en los bordes -22- del soporte -1-, (figura 3 y 5-A).
10. En su recorrido los mencionados toques de bloqueo pueden adoptar dos posiciones extremas. Una de la bloqueo ya citada, y otra de total desbloqueo del referido enganche, para cuya última posición se ha previsto en los travesaños -24- de unión sendas pestañas -32- contra las cuales topan los extremos -31- de los flejes elásticos -30- para impedir la salida involuntaria del cajetín portatopos -28- con respecto del perfil-guía -27-. Es esta posición desbloqueadora cuando se puede retirar la carpeta archivada y colocar otras nuevas que quedarán suspendidas
- 15.
- 20.
- 25.

254506

14 DIC 43



de los soportes -1- y -2-, (figura 5-B).

5. Para mantener a los cajetines portatopos -28- en la posición de bloqueo del enganche de las carpetas, en los travesaños -24- se halla practicada en su cara inferior una ondulación saliente -33- que retiene al extremo libre en escalón -31- del fleje -30- solidarizado a dichos cajetines.

10. Una vez suspendidas las carpetas con respecto de los referidos soportes, el gancho -5- encaja en el gancho -3- del soporte -1-, mientras que el apéndice en escuadra -6- se apoya simplemente sobre el gancho diédrico -4- del perfil posterior -2-.

15. La invención, dentro de su esencialidad, puede ser llevada a la práctica en otras formas de realización, que difieran en detalle de la indicada a título de ejemplo, a las cuales alcanzará igualmente la protección que se recaba. Podrá, pues, construirse en cualquier forma y tamaño, con los medios y materiales más adecuados, y con el número y tipo de cajetines portaletreros más convenientes, por quedar todo ello comprendido en el espíritu de las reivindicaciones.

20.

- . -

N O T A

Se reivindica como objeto de la presente patente de introducción:

254506



1. Perfeccionamientos en los mecanismos de suspensión de carpetas de archivo, caracterizados esencialmente por el hecho de comprender dos soportes paralelos constituídos por sendos perfiles metálicos de sección según gancho longitudinal, de los que uno, dispuesto en posición anterior, presenta el gancho en su parte inferior, interna, mientras que el otro perfil, en posición posterior, presenta un gancho diédrico, en cuyos soportes se suspenden amoviblemente y en forma corrediza
5. carpetas que para ello presentan en sus bordes superiores, en zonas extremas, sendos ganchos constituídos por alambres en U cuyas ramas se rematan superiormente según dobladuras dirigidas hacia el borde lateral anterior, asegurándose la carpeta por sus bordes superiores en las bases de dichos alambres en U, con la particularidad de
10. que los perfiles-soporte presentan un alero superior horizontal por el que se unen entre sí mediante travesaños que, inferiormente llevan guiados en sentido corredizo sendos cojinetes portatopos que aseguran el enganche eventual del soporte anterior y los ganchos correspondientes
15. de las carpetas.
- 20.

2. Perfeccionamientos en los mecanismos de suspensión de carpetas de archivo, según la reivindicación anterior, caracterizados porque la visibilidad y acceso
25. de las carpetas se efectúa por uno de sus bordes laterales que en disposición anterior presenta la fijación de uno o más cajetines portalettreros, con la particularidad de comprender las carpetas en su fondo o lomo una entalla-

254506



dura en su extremo anterior, lo que facilita la extracción y colocación de los documentos, sin necesidad de retirar la carpeta.

3. Perfeccionamientos en los mecanismos de suspensión de carpetas de archivo, según la reivindicación 1, caracterizados porque el perfil-soporte anterior presenta un plano frontal al que se solidariza uno o más cajetines portaletreros.
5. Perfeccionamientos en los mecanismos de suspensión de carpetas de archivo, según la reivindicación 1, caracterizados porque los cajetines portatopes comprenden medios elásticos que los aseguran en cualquier posición en su recorrido por guías laterales solidarizadas a los travesaños de unión, presentando estos travesaños dos salientes en su cara inferior que limitan el recorrido en ambos sentidos del cajetín portatopes, determinando así las posiciones de bloqueo y desbloqueo del enganche anterior, respectivamente.
10. Perfeccionamientos en los mecanismos de suspensión de carpetas de archivo, según la reivindicación 1, caracterizados porque los topes bloqueadores del enganche entre el soporte anterior y los ganchos correspondientes de las carpetas, están constituidos por perfiles en escuadra, en cuyo ámbito queda alojado el citado enganche en la posición de bloqueo, presentando los cajetines citados el montaje de sendos flejes elásticos que por su extremo libre se apoyan contra la cara inferior de los respectivos travesaños de unión.
15. Perfeccionamientos en los mecanismos de suspensión de carpetas de archivo, según la reivindicación 1, caracterizados porque los topes bloqueadores del enganche entre el soporte anterior y los ganchos correspondientes de las carpetas, están constituidos por perfiles en escuadra, en cuyo ámbito queda alojado el citado enganche en la posición de bloqueo, presentando los cajetines citados el montaje de sendos flejes elásticos que por su extremo libre se apoyan contra la cara inferior de los respectivos travesaños de unión.
20. Perfeccionamientos en los mecanismos de suspensión de carpetas de archivo, según la reivindicación 1, caracterizados porque los topes bloqueadores del enganche entre el soporte anterior y los ganchos correspondientes de las carpetas, están constituidos por perfiles en escuadra, en cuyo ámbito queda alojado el citado enganche en la posición de bloqueo, presentando los cajetines citados el montaje de sendos flejes elásticos que por su extremo libre se apoyan contra la cara inferior de los respectivos travesaños de unión.
25. Perfeccionamientos en los mecanismos de suspensión de carpetas de archivo, según la reivindicación 1, caracterizados porque los topes bloqueadores del enganche entre el soporte anterior y los ganchos correspondientes de las carpetas, están constituidos por perfiles en escuadra, en cuyo ámbito queda alojado el citado enganche en la posición de bloqueo, presentando los cajetines citados el montaje de sendos flejes elásticos que por su extremo libre se apoyan contra la cara inferior de los respectivos travesaños de unión.

254506



6. Perfeccionamientos en los mecanismos de suspensión de carpetas de archivo, según la reivindicación 1, caracterizados porque los ganchos de las carpetas presentan, los anteriores una configuración en gancho invertido, y, los posteriores, una conformación en escuadra.

7. Perfeccionamientos en los mecanismos de suspensión de carpetas de archivo, según la reivindicación 1, caracterizados porque los vértices superiores y anteriores de las carpetas, presentan un achaflanado según un plano inclinado en el que se afianza un cajetín portalettreros.

8. Perfeccionamientos en los mecanismos de suspensión de carpetas de archivo,

Barcelona, a 14 de diciembre de 1959

Roy St. NOBLE

D. E.

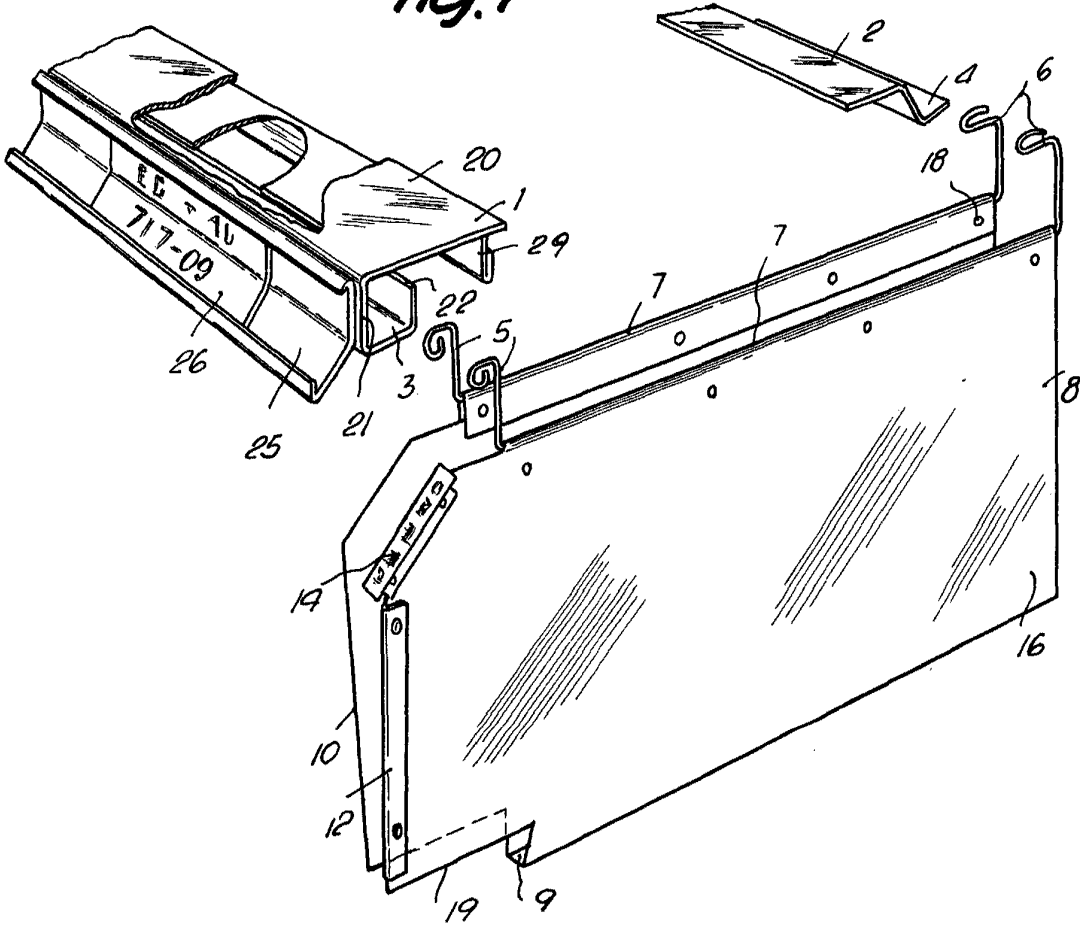
D. ROY ST. NOBLE

Cuatro hojas
hoja n.º 1

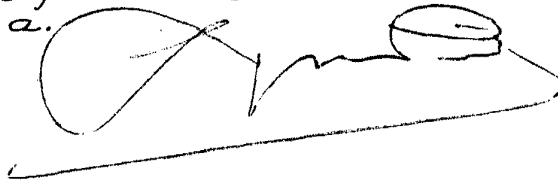
254508



Fig. 1



Barcelona, 14 Diciembre 1959
Roy St. Noble
p.a.



03747

D. ROY ST. NOBLE

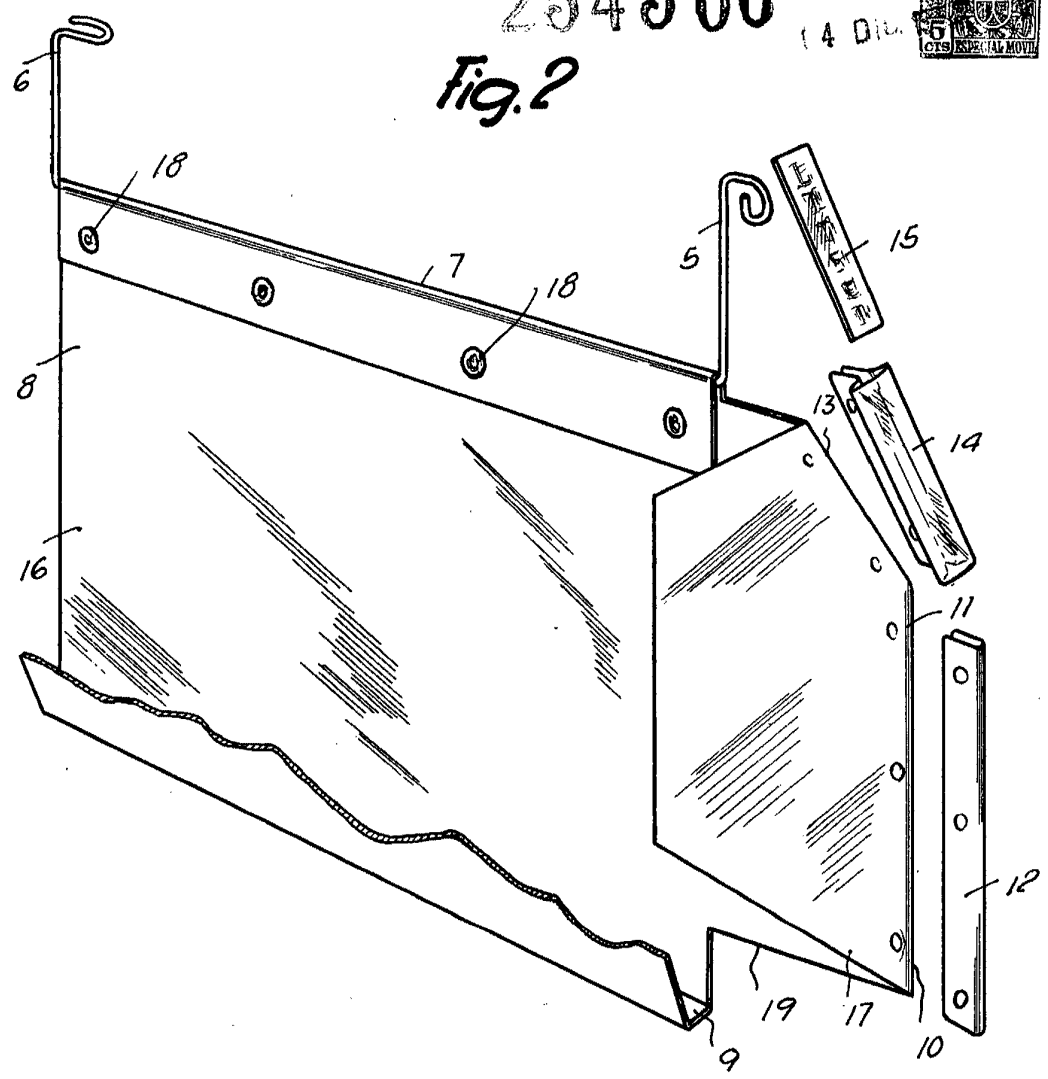
Cuatro hojas
hoja n.º 2

254506

14 Dic.



Fig. 2



Barcelona, 14 Diciembre 1959
Roy St. Noble

p.a.

D. ROY ST. NOBLE

Cuatro hojas
hoja n.º 3

254508

Fig. 3

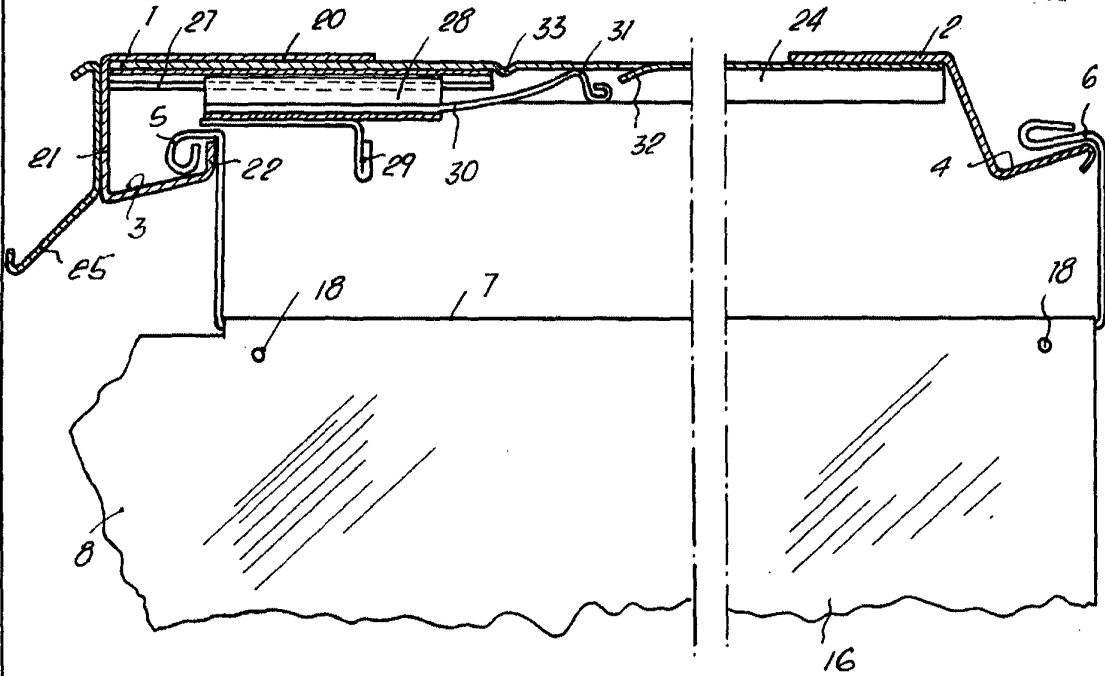
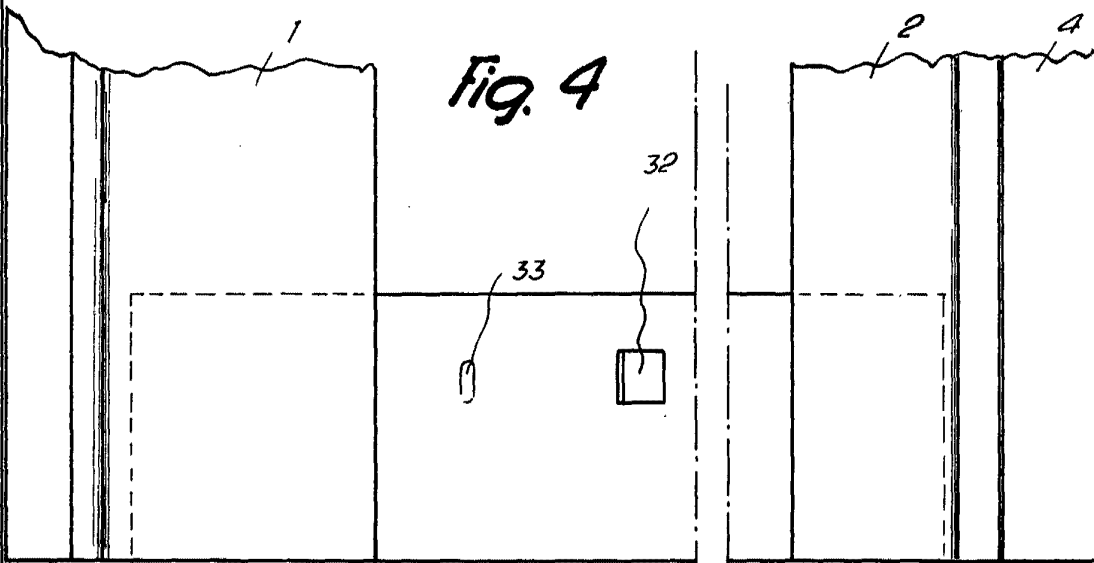


Fig. 4



Barcelona, 14 Diciembre 1959
Roy St. Noble

R. a.

254508

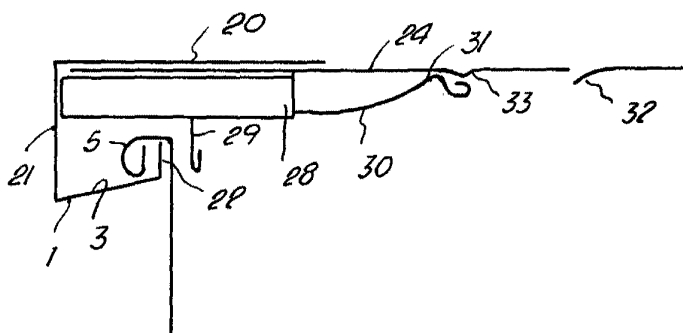


Fig. 5

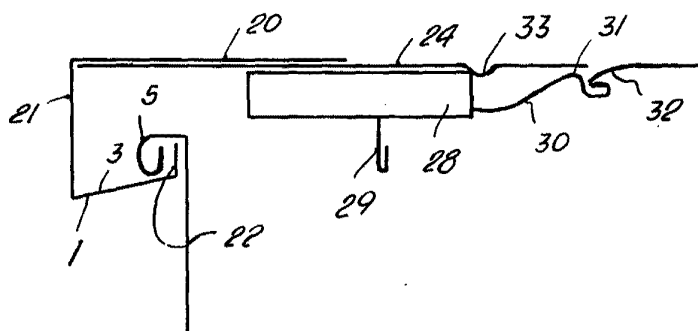
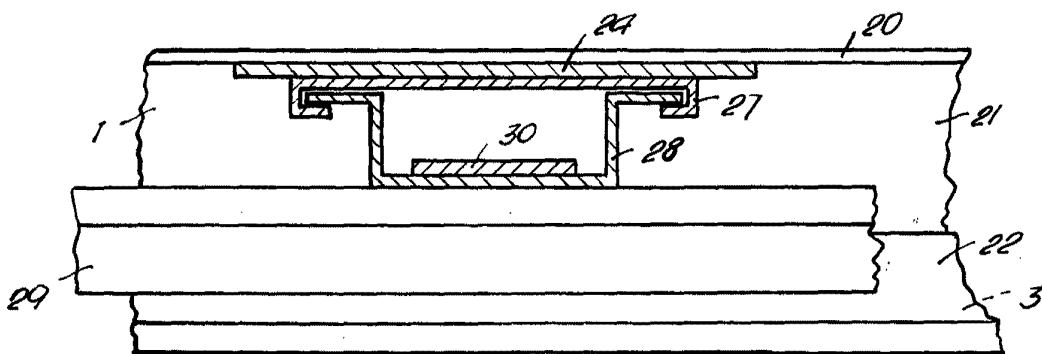


Fig. 6



Barcelona, 14 Diciembre 1959
Roy St. Noble

[Handwritten signature]