



ESPAÑA

19	ES	11	NUMERO	10	Y
		21	254406		
		22	FECHA DE PRESENTACION		
			19 NOVIEMBRE 1980		

MODELO DE UTILIDAD 16 MAR. 1981

30	PRIORIDADES	32	FECHA	33	PAIS
31	NUMERO				

47	FECHA DE PUBLICIDAD	51	CLASIFICACION INTERNACIONAL
			Int. Cl. A47C 4/28

59	TITULO DE LA INVENCIÓN
	" SILLON PLEGABLE "

61	SOLICITANTE (S)
	D ^a . Agueda ANGLADA Piris.

62	DOMICILIO DEL SOLICITANTE
	CIUDADELLA (Menorca-Baleares) - c/ San Isidro, núm. 24.

72	INVENTOR (ES)

73	TITULAR (ES)

74	REPRESENTANTE
	MOLESTO POLO SANZ - Agente Oficial de la Propiedad Industrial.

La presente invención se refiere, según se expresa en el enunciado de esta memoria descriptiva, a un sillón plegable cuyas características estructurales están orientadas hacia la consecución de una mínima ocupación de volumen en situación de plegado, ofreciendo en situación de apertura una gran rigidez y estabilidad.

Es sobradamente conocido el hecho de que la problemática en cuanto a la ocupación de espacio en el interior de una vivienda se acentúa progresivamente. En este sentido existen habitáculos que deben cumplir varias funciones a causa de la reducida escasez de espacio, de manera que un tipo de muebles, destinados a una determinada finalidad y operantes durante cierto período de tiempo, deben ser retirados para dar paso a otros, en otras ocasiones.

En este sentido se da con abrumadora frecuencia el hecho de que un habitáculo durante el día actúa en funciones de cuarto de estar, cuarto de estudio y otros, mientras que durante la noche debe transformarse en dormitorio. Esto hace en muchos casos imprescindible la utilización de muebles plegables, de manera que los mismos ocupen un espacio útil mínimo cuando no son operantes.

Paralelamente a esta problemática existe también en el mercado un amplio campo correspondiente al de los muebles de exterior, destinados a jardines, terrazas y otros, que durante los amplios períodos de no uso deben permanecer resguardados en el interior de la vivienda, donde por las razones anteriormente expuestas deben ocupar también un volumen mínimo.

Concretando el tema, existe en el mercado multitud de sillones plegables destinados a solventar en mayor o menor

— grado la problemática anteriormente expuesta. No obstante los sillones plegables conocidos hasta el momento adolecen de múltiples defectos tales como falta de estabilidad, deficiente aspecto estético, falta de rigidez y otros, derivados todos ellos de su propia estructuración.

5 El sillón plegable que se preconiza, además de su fundamental naturaleza plegable, ofrece un alto grado de rigidez y estabilidad, a lo que hay que añadir además un alto grado de confort que resulta comparable a los que 10 pueden obtenerse mediante las estructuras rígidas convencionales. Todo ello se consigue con un óptimo aspecto estético y dentro de unas inmejorables condiciones de funcionalidad y manejo.

15 Básicamente, el sillón plegable objeto de la presente invención está constituido mediante dos bastidores laterales destinados a constituir respectivamente las patas del mismo y sus apoyabrazos, estando todos los bastidores relacionados entre sí mediante dos marcos rectangulares unidos articuladamente por el punto medio de sus largueras 20 mayores, constituyendo una especie de tijera.

Cada uno de estos marcos y mediante sus travesaños interiores se unen articuladamente a la zona extrema inferior de los bastidores laterales correspondientes, mientras que en correspondencia con sus travesaños superiores y como 25 prolongación de los mismos, presentan pivotes capaces de deslizarse sobre ranuras longitudinales practicadas en la cara interna de los respectivos puntales de los bastidores laterales anteriormente citados y que, como anteriormente se ha dicho, constituyen las patas del sillón.

30 En estas condiciones los bastidores laterales

son susceptibles de aproximarse entre sí hasta contactar, en correspondencia con la situación de cierre del sillón, o de separarse hasta una posición límite correspondiente a la máxima apertura de la tijera constituida por los dos marcos inferiores.

Los travesaños superiores de los dos marcos rectangulares están relacionados entre sí mediante un cuerpo laminar, preferentemente de naturaleza textil, que constituye el asiento propiamente dicho a la vez que los travesaños en funciones de apoyabrazos se prolongan ligeramente hacia atrás y a los puntales posteriores de los bastidores se asocian sendos listones ligeramente inclinados hacia atrás y rigidizados a las citadas prolongaciones de los apoyabrazos, listones que se prolongan hacia arriba y que se relacionan asimismo entre sí de análoga manera a como lo hacen los travesaños superiores de la tijera, mediante un cuerpo laminar textil que constituye el respaldo propiamente dicho.

En estas condiciones se consigue un cierto grado de elasticidad para el asiento y para el respaldo que, conjuntamente con la inclinación que presenta este último, confieren al sillón unas características óptimas en cuanto a confort se refiere.

De lo anteriormente expuesto se deduce que el sillón que se preconiza, en situación de plegado, ocupa un volumen mínimo determinado por el propio grosor de los listones constitutivos del mismo, ya que el asiento y el respaldo propiamente dichos, por su propia naturaleza, no impiden que en tal situación de plegado los bastidores laterales lleguen a ser contactantes entre sí.

A continuación se hará una descripción completa del aludido Modelo de Utilidad con referencia a los dibujos que se acompañan, en los cuales se representa, a simple título de ejemplo, no limitativo, una forma preferente de realización, susceptible de todas aquellas modificaciones de detalle que no alteren fundamentalmente sus características esenciales.

En dichos dibujos:

La figura 1, muestra una vista en perspectiva frontal de un sillón plegable realizada de acuerdo con el objeto de la presente invención.

La figura 2, muestra una perspectiva lateral del mismo sillón.

A la vista de estas figuras y de acuerdo con lo anteriormente expuesto puede observarse como el sillón plegable que se preconiza está constituido mediante dos bastidores laterales (1 y 2) constitutivos de las patas del sillón y de los propios apoyabrazos del mismo, de tal manera que cada uno de los citados bastidores (1 y 2) se encuentra constituido mediante dos puntales verticales que se refieren con (3 y 4) en la figura 2, los cuales se relacionan entre sí mediante un travesaño superior (5) que conforma el mencionado apoyabrazos y un travesaño medio (6), de tal manera que la existencia de ambos travesaños suministra al bastidor la necesaria rigidez.

Tal como anteriormente se ha dicho, los bastidores (1 y 2) se complementan con dos marcos rectangulares (7 y 8) destinados a constituir una tijera mediante puntos de articulación (9) situados en la zona media de sus largueros mientras que a través de su travesaño inferior (10) cada uno de

los citados marcos (7 y 8) se unen articuladamente a uno de los bastidores (1 y 2).

Los travesaños superiores de estos marcos (7 y 8) constitutivos de la tijera, se prolongan anterior y posteriormente en espigas (11) que inciden sobre los puntales correspondientes de los bastidores (1 y 2), alojándose en ranuras (12 y 13) que recorren verticalmente la mitad superior de la cara interna de los citados puntales, tal como puede observarse en la figura 1.

En estas condiciones, los bastidores (1 y 2) son susceptibles de aproximación o distanciamiento mediante la oportuna basculación de los marcos (7 y 8) constitutivos de la tijera, a través de los puntos de articulación (9) entre sus largueros y de los puntos de articulación de los travesaños inferiores (10) con respecto a los bastidores laterales (1 y 2), a la vez que las extremidades superior de la tijera definidas por los travesaños superiores de estos marcos (7 y 8), se deslizan a través de sus espigas (11) sobre las ranuras (12 y 13) de los puntales del bastidor.

De esta manera es perfectamente factible un plegamiento del sillón hasta una posición límite en la que los dos bastidores laterales (1 y 2) son contactantes entre sí.

Esto es posible merced a que el asiento propiamente dicho del sillón está constituido mediante un cuerpo laminar (14), preferentemente de naturaleza textil, el cual relaciona los dos travesaños superiores de los marcos (7 y 8) que constituyen la tijera, a la vez que el respaldo propiamente dicho (15) del citado sillón, está constituido igualmente por un cuerpo laminar similar al (14) del asiento.

Resulta especialmente destacable el hecho de que

los travesaños superiores (5) de los bastidores laterales (1 y 2) en funciones de apoyabrazos, se prolongan ligeramente hacia atrás en cortos sectores (16) cuya extremidad libre recibe a sendos listones (17) que se fijan a la zona media de los puntales posteriores (3), por su cara posterior, y que emergen hacia arriba con una cierta inclinación hacia atrás, sobrepasando sensiblemente el nivel de los apoyabrazos (5), siendo precisamente en esta zona sobresaliente donde se realiza la fijación del cuerpo laminar (15) constitutiva del respaldo.

Mediante la especial disposición de los listones (17) se consigue un grado de inclinación en el respaldo que potencia considerablemente las características funcionales del sillón y que, conjuntamente con la naturaleza del respaldo propiamente dicho, confiere al mismo el alto grado de confort anteriormente citado.

De lo anteriormente expuesto se deduce que para efectuar el plegamiento del sillón basta con aproximar sus bastidores laterales (1 y 2) hasta que estos sean contactantes entre sí, mientras que para efectuar su desplegado basta con proceder en sentido contrario, es decir, con proceder a separar dichos bastidores hacia la posición líquida determinada por el tensado de los cuerpos laminares (14 y 15) y por la incidencia de las espigas (11) sobre la extremidad inferior de las acanaladuras (12 y 13) correspondientes.

La forma, dimensiones y materiales podrán ser variables y, en general, cuanto sea accesorio o secundario, siempre que no altere, cambie o modifique la esencialidad del objeto que se describe.

Los términos en que queda redactada esta Memoria son ciertos y fiel reflejo del objeto descrito, debiéndose tomar con carácter amplio y nunca en forma limitativa.

5

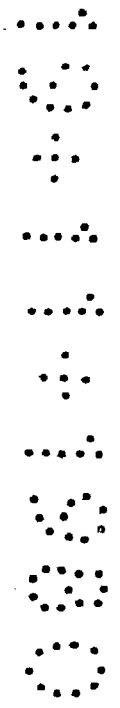
10

15

20

25

30



REIVINDICACIONES

1ª).- Sillón plegable, caracterizado porque está constituido mediante dos bastidores laterales que conforman las patas y apoyabrazos del sillón, estando dichos bastidores relacionados entre sí mediante una tijera constituida a base de dos marcos rectangulares articulados entre sí por su zona media y articulados a tales bastidores por su travesaño inferior, mientras que los travesaños superiores se prolongan exterior y posteriormente en espigas que se alojan en el interior de ranuras longitudinales operativamente practicadas en la cara interna de los puntales de los bastidores, concretamente en la mitad superior de los mismos, habiéndose previsto que los citados travesaños posteriores de los marcos rectangulares, es decir los portadores de las espigas, estén relacionados entre sí a través de un cuerpo laminar, preferentemente de naturaleza textil, constitutivo del asiento propiamente dicho.

2ª).- Sillón plegable, según reivindicación primera, caracterizado porque los bastidores laterales cuentan además de con los puntales verticales constitutivos de las patas y con los travesaños superiores constitutivos de los apoyabrazos, con travesaños medios que rigidizan su estructura.

3ª).- Sillón plegable, según reivindicaciones anteriores, caracterizado porque los travesaños constitutivos de los apoyabrazos se prolongan posteriormente más allá de los puntales posteriores del sillón y reciben por su extremidad libre a listones que emergentes de la zona media de la cara posterior de los citados puntales posteriores, ascienden con una cierta inclinación hacia atrás, determinando

zonas que sobrepasan en sentido ascendente el plano de los apoyabrazos y a las que se asocia un cuerpo laminar de naturaleza idéntica a la del asiento y constitutiva del respaldo propiamente dicho.

5 4a).- "SILLON PLEGABLE", tal y como queda sustancialmente descrito en la presente Memoria y en los dibujos adjuntos.

Esta Memoria consta de nueve hojas foliadas y mecanografiadas por una sola cara.

10 MADRID, 19 de Noviembre de 1980.

P. A.

Modesto Polo
[Signature]

15

20

25

30

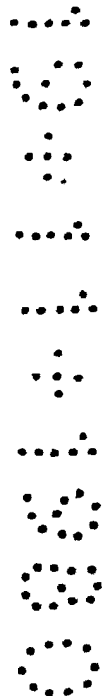


FIG. 1

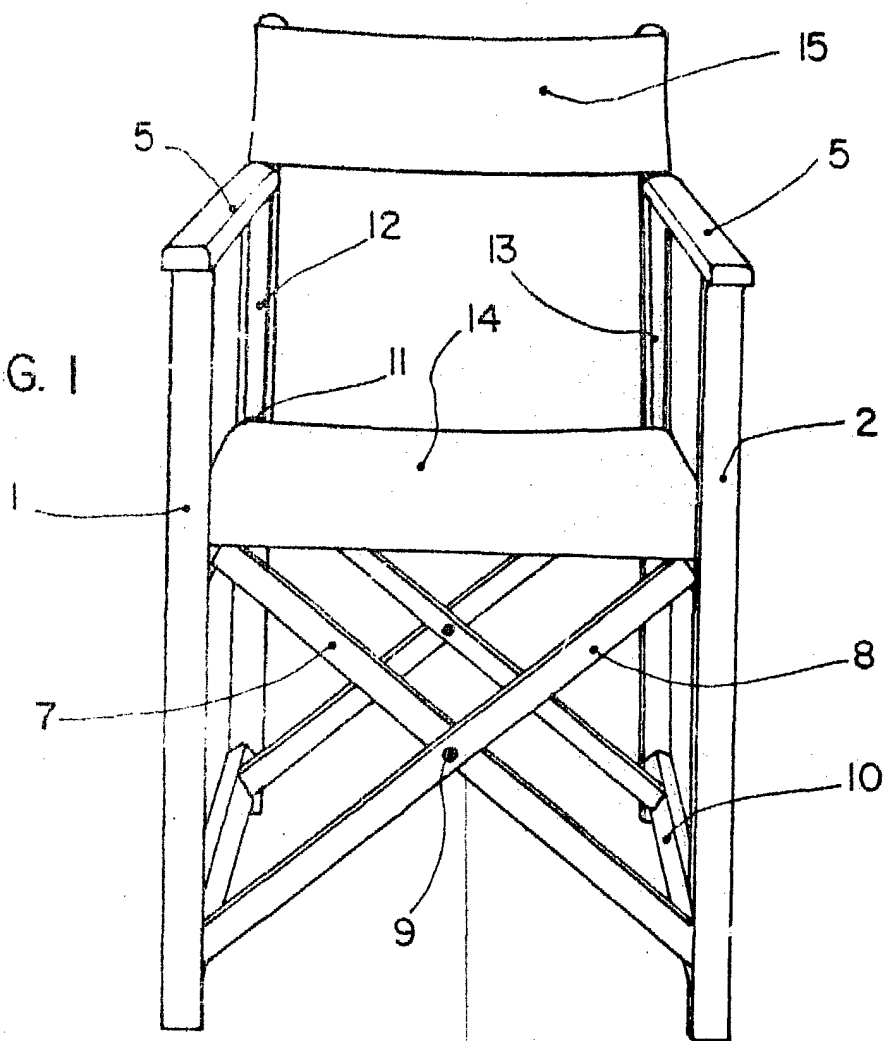
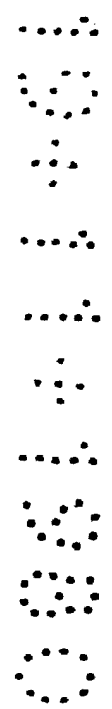
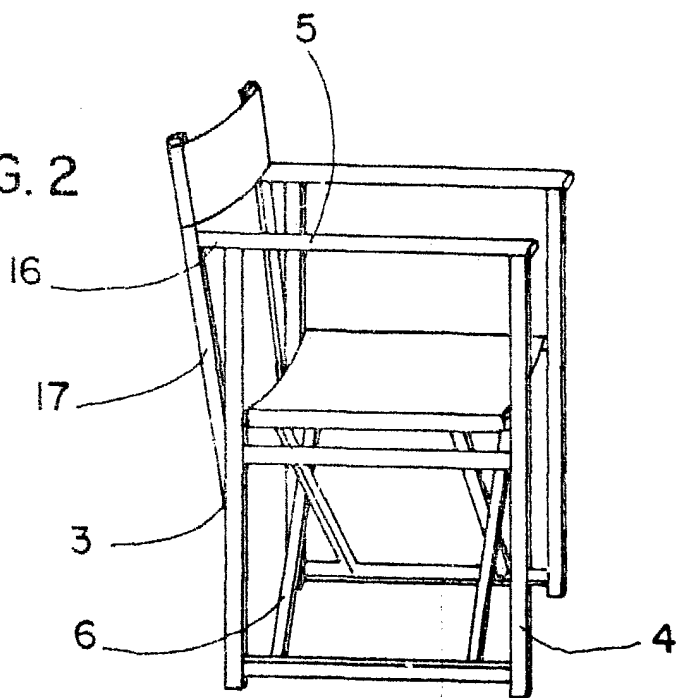


FIG. 2



MADRID 19 NOV. 1980
Agueda Piris
 P. 2

ESCALA VARIABLE