



ESPAÑA

19 ES	21 NUMERO 254486	20 Y
	22 FECHA DE PRESENTACION	

MODELO DE UTILIDAD

16 MAR. 1981

30 PRIORIDADES:	32 FECHA	33 PAIS
31 NUMERO		

47 FECHA DE PUBLICIDAD	51 CLASIFICACION INTERNACIONAL
	Int. [] B 4 2 D 17 / 0 0

54 TITULO DE LA INVENCIÓN

UNA PINZA PARA ARCHIVO COLGANTE DE CARPETAS

71 SOLICITANTE (S)

Román Soler Tio

DOMICILIO DEL SOLICITANTE

Barcelona, calle Roger de Flor, nº 202 bajos.

72 INVENTOR (ES)

73 TITULAR (ES)

74 REPRESENTANTE

D. Fernando Peraire del Molino

M O D E L O D E U T I L I D A D

por "UNA PINZA PARA ARCHIVO COLGANTE DE CARPETAS", a favor de Don Román Soler Tio, de nacionalidad española, residente en Barcelona, calle Roger de Flor, 202 bajos. --

=====

M E M O R I A D E S C R I P T I V A

El presente modelo de utilidad hace referencia a una pinza especialmente para su uso con carpetas de clasificación poseedoras de lomo rígido que deben ser archivadas colgando sobre bastidores de guías horizontales y cuyas características quedan a continuación descritas.

5

Existen hoy día numerosas formas de archivar las carpetas clasificadoras y generalmente los métodos preferidos son aquellos en que los elementos de identificación sean fácilmente visibles y que también la carpeta puede ser tomada y dejada con rapidez y facilidad. Este sistema de archivo se basa en bastidores de guías

10

paralelas y horizontales sobre las que las carpetas quedan lateral y prácticamente colgadas por sendos apoyos extremos, sobre los que pueden deslizarse asimismo.

5 Sin embargo, todo ello requiere que las carpetas vayan provistas de dichos apoyos extremos, lo cual representa una evidente molestia para el uso normal de la carpeta, así como un encarecimiento de la misma.

10 El modelo de utilidad objeto de esta descripción presente una solución económica y práctica en extremo, al permitir de inmediato disponer de un elemento de rápido acoplamiento que transforma a la carpeta normal en colgante, lista para ser archivada.

15 En la lámina adjunta y a título de ejemplo no limitativo de la pinza objeto de este modelo de utilidad se dibuja una realización práctica de la misma, a la que se hace referencia en el resto de la descripción.

20 En dicha lámina, la Fig. 1, es una vista de perfil de la pinza, debidamente seccionada, complementada por la Fig. 2, que es idéntica vista de la pinza, pero ya colocada sobre el lomo de la carpeta.

La Fig. 3, finalmente, es una vista de la pinza en planta.

25 Siguiendo los diseños, se observa la pinza -4-, formada por una lámina metálica flexible, troquelada y doblada para formar los dos brazos extremos -5- y un brazo central -6-, doblado formando lomo y con borde extremo -7- de apriete, mientras los brazos -5- poseen su borde abierto hacia abajo -8-, para facilitar la colocación de la pinza.

La pinza termina en su otro extremo por un doblez o es-

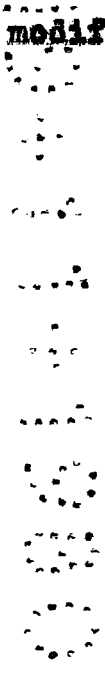
cuadra, hacia abajo, en ángulo recto -9-, que servirá de tope para evitar que la pinza pueda salir de la guía horizontal -10-.

5

La pinza se colocará sobre el lomo -11- de la carpeta -12- tal y como indica la Fig. 2, llegando hasta el fondo del brazo central -6- y quedando el espacio libre suficiente hasta la escuadra -9- para que discurra la guía horizontal -10- sobre la que se aplica el conjunto.

10

Descrito suficientemente el objeto de la invención, es de hacer notar que al ser llevado a la práctica podrán variar las formas, dimensiones, proporción y disposición de los distintos elementos, así como los materiales utilizados, sin que por ello se altere, ni modifique, su esencialidad.



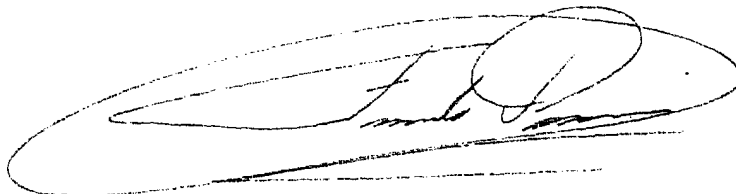
R E I V I N D I C A C I O N E S

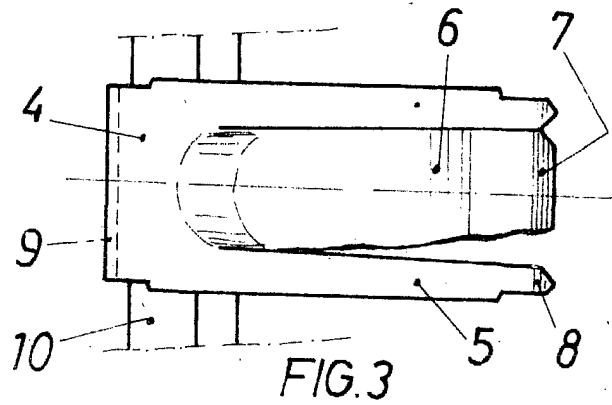
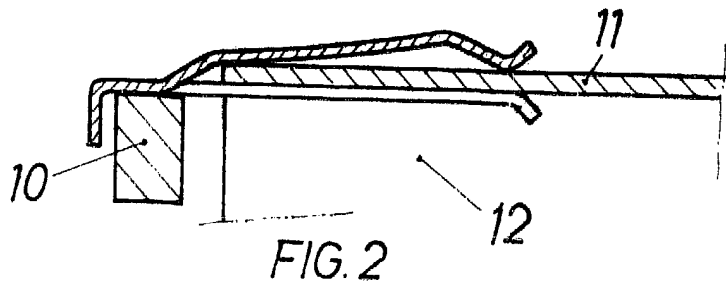
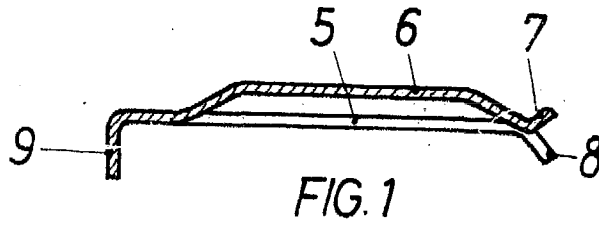
18.- Una pinza para archivo colgante de carpetas, caracterizada por estar constituida por una lámina de material flexible, troquelada y doblada para formar la pinza en si, constituida por dos brazos laterales y uno central, con bordes divergentes, que abrazarán el lomo de la carpeta, una por cada uno de sus extremos, cuyo lomo, colocándose hasta el fondo de la pinza, deja espacio hasta el doblado en ángulo recto extremo en que termina la pinza por el lado opuesto de los brazos, para la disposición del conjunto sobre la guía horizontal del archivador.

20.- UNA PINZA PARA ARCHIVO COLGANTE DE CARPETAS.

La presente memoria descriptiva consta de cuatro hojas escritas a máquina por una sola de sus caras y otra de dibujos que la ilustran.

Madrid, 4 de Noviembre de 1980-





p.a. Fernando Peraire