



ESPAÑA

ES

11

NUMERO

21

254.473

22

FECHA DE PRESENTACION

18-11-80

Y

1 JUN. 1982

MODELO DE UTILIDAD

30 PRIORIDADES:		
31 NUMERO	32 FECHA	33 PAIS

47 FECHA DE PUBLICIDAD	51 CLASIFICACION INTERNACIONAL
	G01N 27/26; A61H 3/00

54 TITULO DE LA INVENCIÓN
"DISPOSITIVO DETECTOR DE OXIGENO"

71 SOLICITANTE (S)	
BOC MEDISHIELD S.A.	(5570)

DOMICILIO DEL SOLICITANTE
Agustín de Foxá, 27-7º, Madrid-16

72 INVENTOR (ES)

73 TITULAR (ES)

74 REPRESENTANTE	
D. ALFONSO DIEZ DE RIVERA	(MOD.- 4.620)

El presente invento se refiere a un dispositivo detector de oxígeno para la vigilancia continua de la concentración de oxígeno en circuitos de terapia respiratoria o circuitos de anestesia.

5 El citado dispositivo está constituido con una unidad portátil de presentación digital, que tiene una célula detectora desechable con una compensación de temperatura que tiene lugar directamente en el ambiente de percepción. Dicha célula tiene un tiempo de respuesta que proporciona el 97% de cualquier cambio en la concentración de oxígeno en un tiempo inferior a dos segundos, dando una exactitud de $\pm 2\%$ y un intervalo analítico total comprendido entre el 5 y el 100% de oxígeno.

10 La citada célula detectora es una unidad enchufable y fácilmente sustituible, desprovista de cubiertas, tornillos y de membranas electrolíticas cambiables, como es usual. El detector contiene dos electrodos de plata que se polarizan cuando se enchufa el conector del detector en el dispositivo. A medida que el oxígeno se difunde en el cátodo del detector, fluye una corriente eléctrica resultante que es directamente proporcional a la concentración de oxígeno.

15 Debido a que el detector está polarizado sólo cuando está en uso, la célula no trabaja cuando la unidad está desactivada, permaneciendo completamente inafectado el detector por el óxido nítrico, el ciclopropano, el halotano y otros anestésicos comunes, y tiene una cubierta de membrana hidrofóbica que permite lecturas exactas incluso en muestras húmedas y de condensación.

Asimismo, el dispositivo del presente invento

tiene un termistor situado inmediatamente detrás de la membrana detectora, de manera que la compensación de temperaturas tiene lugar directamente en el ambiente de detección, lo que mejora en gran medida la eficacia en un amplio intervalo de temperaturas, con una desviación máxima de la lectura de $\pm 5\%$ en todo un intervalo de temperaturas de muestreo de 0 a 40° C.

El dispositivo incorpora en su cara frontal de la lanterna una ventanilla de presentación en la que se puede leer de manera digital y continua el porcentaje de oxígeno.

Posee asimismo una alarma luminosa y una alarma audible para detectar concentraciones máxima y mínima de oxígeno.

A continuación se describirá una realización ilustrativa y no limitativa del objeto del invento haciendo referencia a los dibujos que se acompañan, en los cuales:

La figura 1 es una vista en perspectiva tomada por la parte trasera del dispositivo; y

La figura 2 es una vista en perspectiva tomada por la parte delantera del mismo.

Como se aprecia en las figuras, el dispositivo analizador del invento está incorporado en una caja 1 provista de un asa superior 2 para el fácil transporte de la misma. En la cara posterior de la caja está prevista una ventana rectangular 3 que da acceso a una cavidad en cuyo fondo está previsto un receptáculo o enchufe hembra para conectar el detector 5, estando asimismo prevista en dicha cara trasera una tapa 6 para el alojamiento de las pilas, así como el conector de registro 7 y un avisador o alarma audible 4.

La unidad se activa enchufando el conector del detector de oxígeno en el receptáculo de enchufe 3 de la cara posterior de la unidad, el cual debe ser situado en una posición determinada. En la cara superior de la caja está dispuesto un conmutador en forma de pequeña palanca de conexión-desconexión 10 que se debe accionar en el sentido de conexión para poner en funcionamiento el dispositivo, que tardará aproximadamente de dos y medio a tres minutos en polarizarse.

Como se aprecia en la figura 2, en la cara delantera de la unidad está dispuesto, en la parte derecha, un botón giratorio de calibración 8 para el porcentaje de oxígeno, en la parte izquierda una ventanilla de presentación digital 9 del porcentaje de oxígeno detectado por el detector 5, y, en la parte central, una ventanilla 11 para el establecimiento o ajuste de las alarmas para concentración máxima y mínima de oxígeno que se deseen, para lo cual existen sendos conmutadores de rueda 12 accionables con el pulgar, cuyo giro determina la aparición de la cifra que establece los valores límites citados.

Durante el intervalo comprendido entre el accionamiento de la pequeña palanca de conexión y el momento en que se polariza el dispositivo, que según se ha dicho anteriormente, es de unos dos y medio a tres minutos, los números de la presentación visual 9 destellan rápidamente, cesando dicho destello en el momento en que el dispositivo está listo para su utilización, tras lo cual aparecerán en dicha ventanilla de presentación o visualización las indicaciones correspondientes a la concentración de oxígeno ambiental.

El detector 5 proporciona lecturas correctas en cualquier intervalo de unidad relativa comprendido entre 0 y 100%. Sin embargo, la condensación excesiva durante un largo período de tiempo puede hacer que desaparezcan las lecturas del detector, lo cual es debido a que se depositan en la superficie de la membrana gotitas de agua suficientes para limitar seriamente la difusión de oxígeno al cátodo, disminuyendo el número de moléculas de oxígeno que alcanzan el cátodo por unidad de tiempo. En aplicaciones en donde se prevea la existencia de condensación, se debe retirar periódicamente el conjunto detector (cada cuatro a ocho horas) y eliminarse la condensación frotando con un paño suave.

En la parte superior de la caja 1 está dispuesta también una lámpara 13 que destella como señal de aviso o alarma cuando se rebasan los límites establecidos en la ventanilla 11, junto con el sonido emitido por la alarma audible 4. Cuando suena la alarma y se desea un ambiente silencioso se puede oprimir el botón 14 de supresión de sonido, situado también en la parte superior de la unidad, con lo que la alarma audible permanecerá en silencio durante un tiempo predeterminado, por ejemplo de 30 segundos, aunque sigue destellando la alarma luminosa. Con ello se consigue disponer de tiempo para corregir el motivo que ocasionó la alarma sin necesidad de que moleste el sonido de la misma.

Aunque se ha descrito y representado una realización del invento, es evidente que pueden introducirse en la misma modificaciones comprendidas dentro del alcance del mismo, no debiendo considerarse limitado éste a dicha realización, sino únicamente al contenido de las reivindicaciones siguientes:

-REIVINDICACIONES-

5 Los puntos que como característica de novedad se presentan para que sean objeto de esta solicitud de Modelo de Utilidad en España, por VEINTE años, son los que se recogen en las reivindicaciones siguientes:

10 1ª.- Dispositivo detector de oxígeno, para la vigilancia continua de concentración de oxígeno en circuitos de terapia respiratoria o circuitos de anestesia, caracterizado porque comprende una célula detectora desechable conectada a la caja del dispositivo mediante un cable flexible y que está provista de dos electrodos de plata que se polarizan cuando el conector del receptor se enchufa en la caja del dispositivo, de tal manera que al difundirse el oxígeno en el cátodo del receptor, circula una corriente eléctrica resultante que es directamente proporcional a la concentración de oxígeno, estando el dispositivo incorporado en una caja que presenta en su cara frontal una ventanilla de visualización digital de la concentración de oxígeno, una ventanilla de ajuste digital de las alarmas de mínima y máxima de la concentración de oxígeno permitida, con sendos conmutadores de ruedecillas de accionamiento con el pulgar para el ajuste de las citadas alarmas de máxima y mínima, así como un botón giratorio de calibración de la escala completa, teniendo el receptor un tiempo de respuesta que da el 97% de cualquier cambio en la concentración de oxígeno en menos de doce segundos, con una exactitud de \pm 2%.

2ª.- Dispositivo según la reivindicación 1ª, ca-
racterizado porque la célula perceptora puede ser substituí-
da fácilmente como una unidad que puede ser enchufada en el
dispositivo, quedando el receptor polarizado únicamente
cuando está en uso, con lo que la célula no se desgasta
cuando la unidad está desactivada.

3ª.- Dispositivo según las reivindicaciones pre-
cedentes, caracterizado porque el receptor no es afectado
por gases como óxido nitroso, ciclopropano y otros anestési-
cos comunes y tiene una membrana hidrofóbica que permite
lecturas exactas incluso en húmedo y con muestras de condén-
sado, teniendo un termistor situado inmediatamente detrás
de la membrana del receptor, de manera que tiene lugar una
compensación de temperatura directamente en el ambiente que
se está detectando, lo que aumenta en gran medida la exacti-
tud en un amplio intervalo de temperaturas, con una desvia-
ción máxima del 5% de la lectura en todo un intervalo de
temperaturas de muestreo de 0 a 40°C.

4ª.- Dispositivo según las reivindicaciones pre-
cedentes, caracterizado porque está provisto de una alarma
visual y otra audible que se pueden ajustar a incrementos
porcentuales para vigilar cualquier intervalo de concentra-
ción de oxígeno con una exactitud de alarma de $\pm 0,5$, estan-
do asimismo el dispositivo provisto de un botón de silencio
de alarma que se puede utilizar para silenciar la alarma
audible durante 30 segundos.

5ª.- "DISPOSITIVO DETECTOR DE OXIGENO".


Tal y como se ha descrito en la Memoria que ante-
cede, representado en los dibujos que se acompañan y para
los fines que se han especificado.

Esta Memoria consta de siete hojas escritas a máquina por una sola cara.

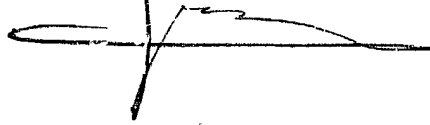
Madrid, 31. MAR 1931

P.A.

5



Alfonso Díez de Rivera
Por Poder



10

15

20

25

.....

.....

.....

.....

.....

.....

.....

FIG-1

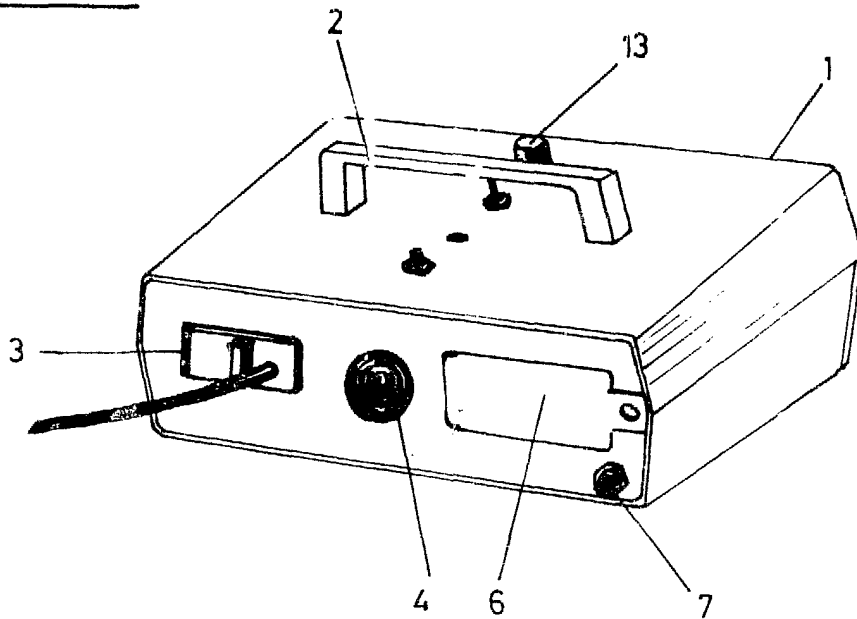
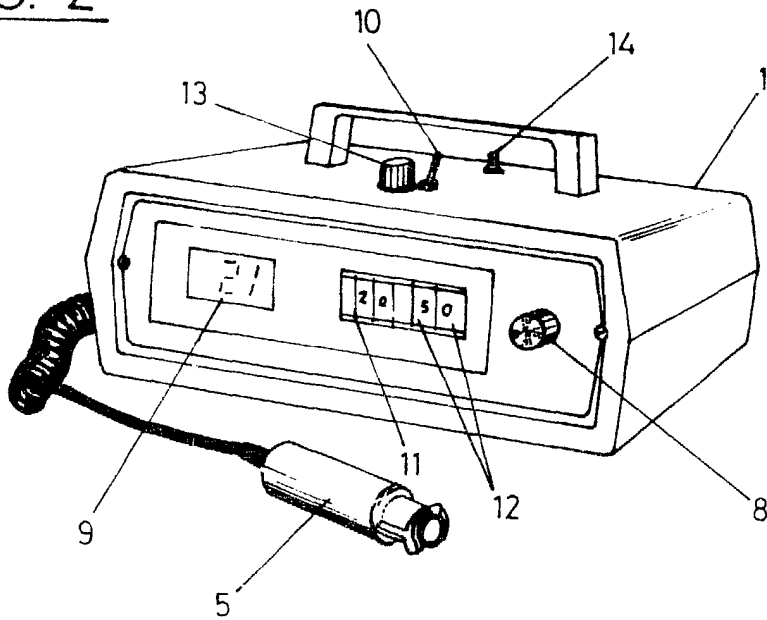


FIG-2



Alfonso Díez de Leivero
Por Poder