



ESPAÑA

(19) ES (11) (21) (22)	NUMERO 254.472	(10) Y
	FECHA DE PRESENTACION 18.11.1980	

MODELO DE UTILIDAD

1 SET. 1981

(30) PRIORIDADES:		
(31) NUMERO	(32) FECHA	(33) PAIS

(47) FECHA DE PUBLICIDAD	(81) CLASIFICACION INTERNACIONAL G01K 7/22
--------------------------	---

(54) TITULO DE LA INVENCION "DISPOSITIVO DETECTOR DE TEMPERATURA"
--

(71) SOLICITANTE (S) BOC MEDISHIELD S.A. (5600)
--

DOMICILIO DEL SOLICITANTE Agustín de Foxá, 27-72, Madrid - 16
--

(72) INVENTOR (ES)

(73) TITULAR (ES)

(74) REPRESENTANTE D. ALFONSO DIEZ DE RIVERA (MOD.-4622)

CCF.

El presente invento se refiere a un dispositivo detector de temperatura para medir y vigilar continuamente la temperatura de gases y aerosoles en circuitos de terapia respiratoria.

5

El citado dispositivo está constituido como una unidad portátil de presentación visual, que utiliza un termistor de precisión para medición y vigilancia de temperaturas en el que la resistencia del termistor varía a medida que cambia la temperatura. El amplio intervalo cubierto por el dispositivo detector está dividido en escalas superior (35° a 45°C) e inferior (25° a 35°C) para proporcionar máxima exactitud, disponiendo el dispositivo de alarmas que se pueden ajustar a intervalos de un grado dentro de la escala (superior e inferior) que está siendo vigilada.

10

15

El dispositivo está provisto de una sonda detectora que es un órgano de detección muy preciso, extremadamente duradero y a prueba de humedad, y que está unido a un cordón retráctil que permite situarlo en el lugar adecuado, como corrientes de aire, mientras el conjunto de la unidad permanece fuera de ellas, no afectando la temperatura del ambiente circundante a las lecturas de la sonda detectora o a la exactitud del dispositivo.

20

25

Para compensar los cambios rápidos de temperatura en circuitos ventiladores, el avanzado diseño de los circuitos del dispositivo de este invento promedia los cambios de temperatura para proporcionar una lectura estabilizada. El modo de promediado impide el funcionamiento prematuro de la alarma causado por desplazamientos rápidos pero temporales, de temperatura y permite vigilar tiempos

30

de ciclo de ventilador tan bajos como de 15 segundos con un mínimo de desviación en la medida.

5 El dispositivo puede medir también temperaturas directamente, sin promediar, alcanzando el 95% de la lectura en menos de diez segundos, lo que permite realizar lecturas directas de temperatura de cualquier fuente que esté dentro del intervalo de medición.

10 El dispositivo incorpora en su cara frontal o delantera una escala de presentación visual mediante una aguja oscilante, en la que se puede leer de manera continua la temperatura deseada.

Posee asimismo una alarma luminosa, además de la alarma audible, para detectar temperaturas máxima y mínima dentro de un intervalo establecido.

15 A continuación se describirá una realización ilustrativa y no limitativa del objeto del invento haciendo referencia a los dibujos que se acompañan, en los cuales:

20 La figura 1 es una vista en perspectiva tomada por la parte delantera del dispositivo; y

La figura 2 es una vista en perspectiva tomada por la parte trasera del mismo.

25 Como se aprecia en las figuras, el dispositivo analizador del invento está incorporado en una caja 1 provista de un asa superior 2 para el fácil transporte de la misma. En la cara posterior de la caja está prevista una ventana rectangular 3 que da acceso a una cavidad en cuyo fondo está previsto un receptáculo o enchufe hembra para conectar la sonda detectora 5, estando asimismo prevista
30 en dicha cara trasera una tapa 6 para el alojamiento de

las pilas o batería, así como un interruptor selector de modo 7 mediante el cual se selecciona el modo promediado o directo en una u otra posición de la palanca, y un avisador o alarma audible 4.

5 La unidad se activa enchufando el conector 14 de la sonda detectora de temperatura en el receptáculo de enchufe 3 de la cara posterior de la unidad, el cual debe ser situado en una posición determinada, según se muestra en la figura 2.

10 Como se aprecia también en la figura 2, en la cara delantera de la unidad está dispuesto, en las partes derecha e izquierda sendos botones giratorios 8 y 8' para ajuste de las alarmas a límites de temperatura elevado y bajo, respectivamente, y en la parte central, una ventanilla de presentación visual con una escala graduada 9 en la que una aguja oscilante señala la temperatura detectada por la sonda detectora 5. A la derecha de la ventanilla 9 está dispuesto un conmutador en forma de pequeña palanca de dos posiciones 10 que se puede accionar para seleccionar el intervalo de temperatura deseado, mientras que a la izquierda de dicha ventanilla hay una luz indicadora 11 de batería baja o descargada.

15 En la parte superior de la caja 1 está dispuesta también una lámpara 12 que destella como señal de aviso o alarma cuando se rebasan los límites establecidos por los botones de ajuste 8 y 8', junto con el sonido emitido por la alarma audible 4.

25 Aunque se ha descrito y representado una realización del invento, es evidente que pueden introducirse en la misma modificaciones comprendidas dentro del alcance

30

del mismo, no debiendo considerarse limitado éste a dicha realización, sino únicamente al contenido de las reivindicaciones siguientes.

5

10

15

20

25

30



REIVINDICACIONES

Los puntos que como característica de novedad se presentan para que sean objeto de esta solicitud de Modelo de Utilidad en España, por VEINTE años, son los que se recogen en las reivindicaciones siguientes:

5
10
15
20
25
30

1ª.- Dispositivo detector de temperatura, previsto para medir y vigilar continuamente la temperatura de gases y aerosoles dentro de circuitos de terapia respiratoria, caracterizado porque utiliza una sonda detectora con un termistor de precisión para la medición y vigilancia de temperaturas, en el que la resistencia del termistor varía a medida que varía su temperatura, dando lugar a una respuesta de temperatura muy exacta, estando asimismo provisto de una alarma audible que se activa automáticamente cuando la temperatura se desvía por encima o por debajo de un intervalo previamente fijado, pudiendo ser situada la sonda mediante conexión de un cable flexible al dispositivo, en un lugar distante cuya temperatura se desea vigilar, estando el conjunto de los órganos de medición y ajuste dispuestos en una caja cerrada y portátil en cuya cara delantera tiene una escala graduada de temperaturas en la que aparece señalada la temperatura mediante una aguja móvil, estando dispuestos a ambos lados de la citada escala sendos botones para la graduación de los niveles de alarma alto y bajo, correspondientes a los valores máximo y mínimo de temperatura, respectivamente, y estando asimismo provisto el dispositivo de una alarma visual graduable.

2ª.- Dispositivo según la reivindicación 1ª,

caracterizado porque está provisto de un conmutador de selección de modo de funcionamiento, con el que se puede seleccionar un modo según el cual aparece señalada la temperatura media dentro de un intervalo de tiempo determinado, o bien un modo de funcionamiento en el que aparecen reflejadas en dicha escala las variaciones de temperatura que se están vigilando, pudiendo medirse así directamente en un tiempo menor de diez segundos una temperatura de hasta el 95%.

5
10
15
3ª.- Dispositivo según las reivindicaciones precedentes, caracterizado porque comprende un conmutador de selección de intervalo de temperatura, mediante el cual se puede seleccionar un intervalo de temperaturas bajo, por ejemplo de 25 a 35º, o un intervalo de temperaturas alto, por ejemplo de 35 a 45º.

4ª.- "DISPOSITIVO DETECTOR DE TEMPERATURA".

Tal y como se ha descrito en la Memoria que antecede, representado en los dibujos que se acompañan, y para los fines que se han especificado.

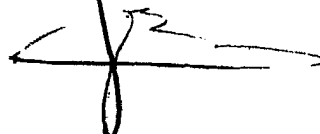
20
Esta Memoria consta de seis hojas escritas a máquina por una sola cara.

Madrid, 02. MAY 1981

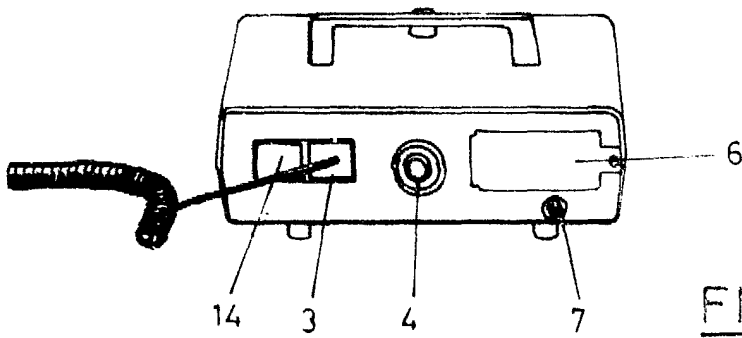
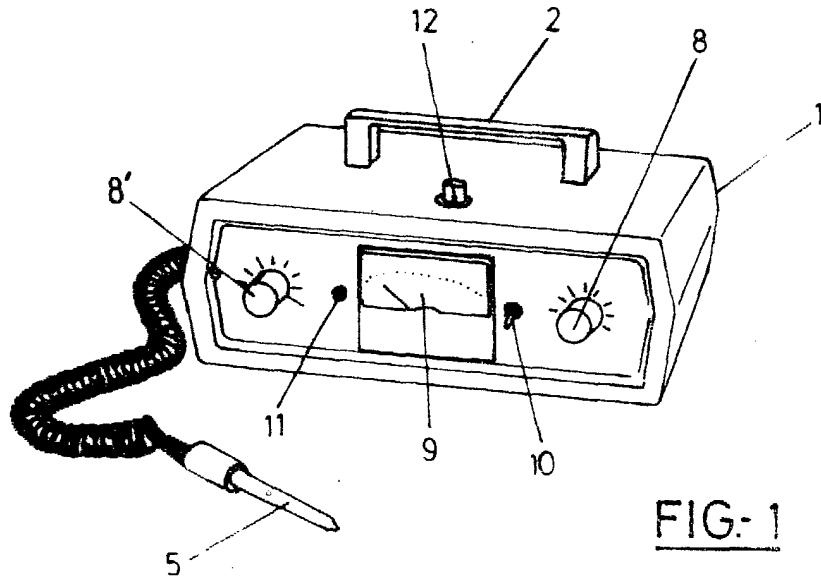
P.A.

25


Alfonso Díez de Rivera
Por Poder



30



Alfonso D. de Rivera
Per Poder