



ESPAÑA

(19) ES (11) (21) (22)	NUMERO 254.462	(10) Y
	FECHA DE PRESENTACION 31 Octubre 1980	

MODELO DE UTILIDAD

1 SET. 1981

(30) PRIORIDADES:	(32) FECHA	(23) PAIS
(31) NUMERO		
MIC. ... MICRONES		

(47) FECHA DE PUBLICIDAD	(51) CLASIFICACION INTERNACIONAL
	E06B 9/17

(54) TITULO DE LA INVENCIÓN
"PERSIANA ARROLLABLE"

(71) SOLICITANTE (S)
DURPLEXA-RENART, S.A.

DOMICILIO DEL SOLICITANTE
SUECA (Valencia), Avda. Alicante, s.n.

(72) INVENTOR (ES)

(73) TITULAR (ES)

(74) REPRESENTANTE
D. JOSE MIGUEL GOMEZ-ACEBO Y POMBO

La presente solicitud se refiere a una persiana arrollable, del tipo de las que están constituidas por múltiples lamas iguales y paralelas y comprenden un dispositivo superior de arrollamiento y suspensión y unas guías laterales.

5 Frente a las persianas que existen en la actualidad en el mercado, la persiana de que se trata presenta la ventaja de que el ensamblaje entre la barra de arrollamiento, la contera y el disco del arrollamiento de la cinta, no precisa tornillos ni clavos para su sujeción, con lo que se elimina mano de obra y posibles roturas de las piezas. Además, esta persiana lleva
10 incorporado un cierre de seguridad barato y de fácil aplicación, así como también un dispositivo de insonorización que hace más agradable su funcionamiento.

En su esencia, la persiana arrollable de que se trata
15 se caracteriza porque el citado dispositivo superior de arrollamiento y suspensión comprende un cajeadado constituido por dos placas verticales laterales y una placa vertical frontal, estando apoyada entre ambas placas laterales una barra de arrollamiento de sección octagonal, en cuyos extremos están enchufados a
20 presión respectivamente una contera y un disco de arrollamiento de la cinta de accionamiento de la persiana, estando dotado dicho disco de un vástago axial de apoyo y giro sobre la placa lateral, empotrado en el propio disco e introducido en una cavidad practicada en la cara externa del disco, de modo que el
25 extremo de dicho vástago resulta sensiblemente coplanario de los bordes periféricos de la citada cara externa del disco.

Otras características y ventajas de la persiana arro-

llable objeto de la presente solicitud; se desprenderán de la descripción que a continuación se hace con relación a los dibujos adjuntos, que ilustran, a título de ejemplo no limitativo, una forma de realización de la misma.

5 La Fig. 1 muestra una vista en perspectiva de la persiana, con sus componentes separados y en posición correlativa de encaje;

 la Fig. 2 muestra una vista en alzado lateral, seccionada y a mayor escala, del conjunto de la persiana ilustrada
10 en la Fig. 1;

 la Fig. 3 ilustra una vista en detalle y seccionada según III-III de la Fig. 2; y

 la Fig. 4 es una vista del disco de arrollamiento de la cinta de accionamiento de la persiana.

15 En dichos dibujos puede apreciarse que la persiana de que se trata comprende un dispositivo superior de arrollamiento y suspensión constituido por dos placas verticales laterales 1 y una placa vertical frontal 2. Entre ambas
20 placas laterales 1 está apoyada una barra de arrollamiento 2 de sección octagonal, en cuyos extremos están enchufados a presión respectivamente una contera 4 y disco de arrollamiento 5 de la cinta 6 de accionamiento de la persiana.

 El disco 5 está dotado de un vástago axial 7 de apoyo y giro sobre una placa lateral 1, empotrado en el propio
25 disco 5 e introducido en una cavidad practicada en la cara externa del disco, de modo que el extremo de dicho vástago 7 resulta sensiblemente coplanario de los bordes periféricos 9

de la citada cara externa del disco 5.

Cada una de las guías laterales 10 está constituida por un perfil único, está adaptada para poder ser atornillada directamente a la obra mediante tornillos 11 y está
5 dotada de un par de burletes 12 de insonorización.

Por debajo de la lama inferior del conjunto de lamas 13 iguales de la persiana está dispuesta una lama inferior 14 de cierre constituida por un perfil dotado de una cavidad longitudinal 15, accesible por la cara correspondiente del
10 interior de la ventana mediante una ranura longitudinal 16, estando dispuestos en ambos extremos de dicha lama inferior 14 de cierre sendos vástagos 17 deslizantes por el interior de su cavidad longitudinal 15, de mayor anchura que la ranura 16 de ésta y susceptibles de sobresalir por los extremos de la
15 lama 14, introduciéndose en alojamientos del marco de la ventana y actuando así como pasadores o cerrojos de cierre, los cuales vienen fijados en la posición de cierre mediante respectivos tornillos 18 que se introducen en orificios roscados pasantes de los vástagos 17 y presionan los bordes de
20 la abertura contra los vástagos 17 por apoyo de su extremo contra el fondo de la cavidad longitudinal 15.

Se hace constar que todo cuanto no altere cambie o modifique lo esencial de la persiana arrollable descrita, puede quedar sometido a variaciones de detalle.

25

N O T A

El Modelo de Utilidad que se solicita recae sobre las siguientes reivindicaciones:

REIVINDICACIONES

1^a.- Persiana arrollable, del tipo de las que están constituidas por múltiples lamas iguales y paralelas y comprenden un dispositivo superior de arrollamiento y suspensión y unas guías laterales, caracterizada porque el citado dispositivo superior de arrollamiento y suspensión comprende un cajeadado constituido por dos placas verticales laterales y una placa vertical frontal, estando apoyada entre ambas placas laterales una barra de arrollamiento de sección octagonal, en cuyos extremos están enchufados a presión respectivamente una contera y un disco de arrollamiento de la cinta de accionamiento de la persiana, estando dotado dicho disco de un vástago axial de apoyo y giro sobre la placa lateral, empotrado en el propio disco e introducido en una cavidad practicada en la cara externa del disco, de modo que el extremo de dicho vástago resulta sensiblemente coplanario de los bordes periféricos de la citada cara externa del disco.

2^a.- Persiana según la reivindicación 1^a, caracterizada porque cada una de las guías laterales está constituida por un perfil único, está adaptada para poder ser atornillada directamente a la obra y está dotada un par de burletes de insonorización.

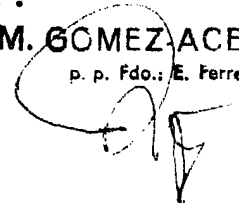
3^a.- Persiana según la reivindicación 1^a, caracterizada porque por debajo de la lama inferior del conjunto de lamas iguales de la persiana está dispuesta una lama inferior de cierre constituida por un perfil dotado de una cavidad

longitudinal, accesible por la cara correspondiente del interior de la ventana mediante una ranura longitudinal, estando dispuestos en ambos extremos de dicha lama inferior de cierre sendos vástagos deslizantes por el interior de su cavidad longitudinal, de mayor anchura que la ranura de ésta y susceptibles de sobresalir por los extremos de la lama, introduciéndose en alojamientos del marco de la ventana y actuando así como pasadores o cerrojos de cierre, los cuales vienen fijados en la posición de cierre mediante respectivos tornillos que se introducen en orificios roscados pasantes de los vástagos y presionan los bordes de la abertura contra los vástagos por apoyo de su extremo contra el fondo de la cavidad longitudinal.

4ª.- PERSIANA ARROLLABLE, tal y como queda descrito y reivindicado en la presente memoria que consta de cinco hojas mecanografiadas por una sola cara y de una lámina de dibujos.

BARCELONA, 31 de Octubre de 1980.

DURPLEXA-RENART, S.A.
P.P.
J. M. GÓMEZ ACEBO Y POMEY
p. p. Fdo.: E. Ferregüela Colón



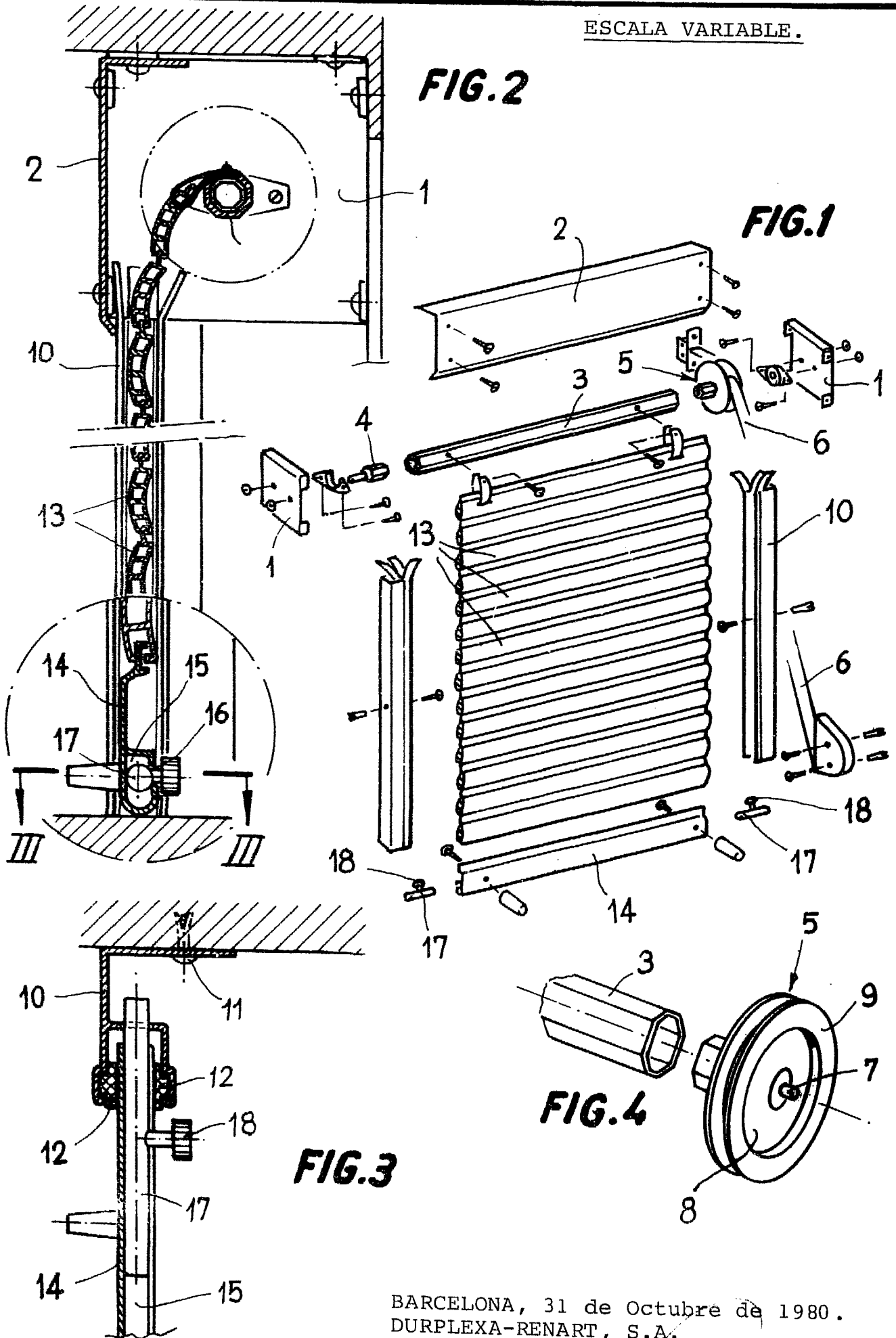
ESCALA VARIABLE.

FIG.2

FIG.1

FIG.4

FIG.3



BARCELONA, 31 de Octubre de 1980.
DURPLEXA-RENART, S.A.
P.P.
J. M. GÓMEZ-ACEBO Y POMBO
E. Ferragüela Colón