



ESPAÑA

(19) ES	(11) NUMERO 254.457	(10) Y
	(21)	
	(22) FECHA DE PRESENTACION 17.11.1.980	

MODELO DE UTILIDAD 1 SET. 1981

(30) PRIORIDADES:	(32) FECHA	(33) PAIS
(31) NUMERO		

(17) FECHA DE PUBLICIDAD	(81) CLASIFICACION INTERNACIONAL H 7 B 78/04
--------------------------	---

(24) TITULO DE LA INVENCIÓN  
 GUIAS EXTENSIBLES PARA DESPLAZAMIENTO DE ELEMENTOS.

(71) SOLICITANTE (S)  
 D. FRANCISCO HERNANDIS SANCHO Y D. JOSE MARIA BALAGUER GARCIA

DOMICILIO DEL SOLICITANTE  
 Poliña, 1.- ALBALAT DE LA RIBERA (VALENCIA)

(72) INVENTOR (ES)

(73) TITULAR (ES)

(74) REPRESENTANTE  
 D. BERNARDO UNGRIA GOIBURU

1 El Estatuto vigente sobre Propiedad Industrial, de  
26 de Julio de 1929, en su texto refundido publicado el 30  
de Abril de 1930, establece los caracteres de patentabili-  
dad de las invenciones de tipo industrial que tienen por  
5 objeto obtener ventajas sobre lo ya conocido, admitiendo  
por consiguiente como patentables, las nuevas máquinas, a-  
paratos, instrumentos, procesos de fabricación, etc. La am-  
plitud de conceptos previstos como patentables, ha llevado  
al legislador a aclarar (Artº. 46) que la enumeración con-  
10 tenida en dicho cuerpo legal es puramente enunciativa y no  
limitativa, haciéndola extensiva incluso a los descubrimien-  
tos de tipo científico (Artº. 47).

El Decreto de 26 de Diciembre de 1947, recogiendo  
la Orden de 18 de Noviembre de 1935, confirma el criterio  
15 legal de que también serán patentables los instrumentos,  
objetos, o partes de los mismos, que aporten a la función  
que son destinados, un beneficio o efecto nuevo, y en defi-  
nitiva que constituyan una mejora sustancial sobre lo ante-  
riormente conocido.

20 Pues bien, a tenor de lo expuesto, y en base al ar-  
ticulado que recoge los conceptos expresados, debe conside-  
rarse, que la invención a que se refiere la presente memo-  
ria, constituye una novedad industrial, con características  
y ventajas que la hacen merecedora del privilegio de explo-  
25 tación exclusiva que por ella se solicita, premiando así  
los méritos de quien aporta a la industria del país una me-  
jora efectiva y precisamente comprendida entre las enuncia-  
das por la Ley como patentables. (Arts. 46 y 47 en relación  
con el 171, en su nueva redacción afectada por la Orden de  
30 18 de Noviembre de 1.935).

1 El objeto de la presente solicitud se refiere,  
según se deduce del enunciado, a unas guías extensibles -  
para desplazamiento de elementos. Se ha ideado con la fina-  
lidad de proporcionar al mercado y al público en general  
5 unas guías extensibles, mediante cuya estructuración resul-  
ta posible conseguir un desplazamiento fácil y cómodo, de  
distinta longitud, para elementos vinculados a dichas guías  
desplazables.

10 En éste sentido, las guías extensibles para  
desplazamiento de elementos que se proponen vienen caracte-  
rizadas por el hecho de estar constituidas por un cajetín  
tubular de sección cuadrangular, dispuesto horizontalmen-  
te, cuya superior está abierta por medio de una ranura cen-  
tral, por la cual se introduce verticalmente un perfil -  
15 plano de longitud igual al cajetín, cuyo perfil plano re-  
cibe en ambas caras dos pares de rodamientos situados uno  
en el extremo y otro en su parte media.

20 A través de dichos rodamientos puede desplazarse  
dicho nervio plano a lo largo del cajetín, una extensión  
igual a la mitad de su longitud, haciendo tope los roda-  
mientos en sus desplazamientos extremos en las puntas do-  
bladas de las alas que limitan la ranura, con la particula-  
ridad de que, eventualmente, para aumentar la longitud de  
desplazamiento, se dispone sobre la parte superior del -  
25 perfil plano, otro juego de rodamientos en disposición o-  
puesta, que se alojan en otro cajetín en posición inverti-  
da, que cubre la parte alta del perfil plano.

30 Para ayudar a la interpretación de la idea ex-  
puesta se ha confeccionado a título simplemente explicati-

1 vo, un juego de planos que ilustra la presente memoria como  
un ejemplo de realización de las guías extensibles para -  
desplazamiento de elementos que constituyen el objeto de  
la presente solicitud.

5 La figura 1ª.- Corresponde a una vista esquemática,  
en sección transversal, de unas guías extensibles para  
desplazamiento de elementos según la invención.

La figura 2ª.- Corresponde a otra vista esquemática,  
en alzado lateral, de la propia guía extensible

10 La figura 3ª.- Muestra una vista esquemática,  
en sección transversal, de la guía extensible a doble estructura.

15 La figura 4ª.- Ofrece una vista esquemática, en  
alzado lateral, de la propia guía extensible a doble estructura.

20 En las citadas figuras se observa que las guías  
extensibles propuestas están constituidas por un cajetín  
tubular -1-, de sección cuadrangular, dispuesto horizontalmente,  
cuya cara superior está abierta según -2- por medio de una ranura  
central. Por dicha ranura -2- se introduce verticalmente un perfil  
plano -3- de longitud igual al cajetín -1-. Este perfil plano -3-  
recibe por ambas caras dos pares de rodamientos -4- situados,  
uno, en el extremo -5- del perfil y otro en su parte media -6-.  
25 A través de los citados rodamientos -4-, el perfil -3- puede  
desplazarse a lo largo del cajetín -1-, en el sentido que indica la  
flecha, una extensión igual a la mitad de su longitud, haciendo  
tope los rodamientos -4- en sus desplazamientos extremos, sobre  
las puntas dobladas -7-, de las alas -8- que limitan la ranura -2-.

30

1                    Cuando se trata de aumentar la longitud de des-  
plazamiento, se dispone sobre la parte superior del perfil  
plano -3- otro juego de rodamientos -9- en disposición o-  
5                    puesta que se alojan en otro cajetín -10- en posición in-  
vertida, que cubre la parte alta del perfil plano -3- ,  
con lo cual el cajetín superior -10- se desplaza, a su vez,  
sobre el perfil plano -3-, la extensión complementaria de  
desplazamiento prevista.

10                   Las ventajas que se derivan de la realización  
industrial de las guías extensibles descritas son eviden-  
tes en cuanto que proporcionan un medio fácil, eficaz y se-  
guro de desplazamiento para elementos vinculados a dichas  
15                   guías, bajo un sistema mecánico que requiere un proceso e-  
lemental de fabricación asociado a costos muy asequibles.

---

20

25

30

1 Hecha la descripción a que se refiere la memoria  
que antecede, es preciso insistir en que los detalles de  
realización de la idea expuesta, pueden variar, es decir,  
que pueden sufrir pequeñas alteraciones, basadas siempre  
5 en los principios fundamentales de la idea, que son en esen-  
cia los que quedan reflejados en los párrafos de la descrip-  
ción hecha. En efecto, el Artículo 48 del Estatuto vigente  
sobre Propiedad Industrial, establece como no patentables,  
en su apartado tercero, "los cambios de forma, dimensiones,  
10 proporciones y materias de un objeto ya patentado" fijando  
así el criterio del legislador en el sentido de que patén-  
tada una idea que pueda dar lugar a una realidad práctica  
e industrializable, nadie podrá apoyarse en ella para, a  
pretexto de haber introducido ligeras modificaciones, pre-  
15 sentarla como nueva y propia.

Este principio, en cuanto al alcance de la protec-  
ción del objeto patentado se refiere, se halla confirmado  
por numerosas Sentencias del Tribunal Supremo, y entre -  
20 ellas, como más terminantes, en las de fechas 16 de octubre  
de 1954, 23 de enero de 1959, 20 de marzo de 1964 y otras.

Establecido el concepto expresado, en cuanto a la  
amplitud que debe darse a la protección solicitada, se re-  
25 dacta a continuación la Nota de Reivindicaciones, de acuer-  
do con lo que se establece en el último párrafo del apar-  
tado tercero del Artículo 100 de la Ley, sintetizando así  
las novedades que se desean reivindicar:

#### NOTA DE REIVINDICACIONES

30 En resúmen, el privilegio de explotación exclusi-  
va que se solicita, recaerá sobre las reivindicaciones si-  
guientes:

1           1.- GUIAS EXTENSIBLES PARA DESPLAZAMIENTO DE ELEMENTOS, caracterizadas esencialmente por el hecho de estar constituidas por un cajetín tubular de sección cuadrangular, dispuesto horizontalmente, cuya cara superior está abierta  
5 por medio de una ranura central, por la cual se introduce verticalmente un perfil plano de longitud igual al cajetín, cuyo perfil plano recibe en ambas caras dos pares de rodamientos situados uno en el extremo y otro en su parte media, a través de los cuales puede desplazarse dicho nervio plano, a lo largo del cajetín, una extensión igual a la mitad de su longitud, haciendo tope los rodamientos en sus desplazamientos extremos en las puntas dobladas de las alas que limitan la ranura, con la particularidad de que, eventualmente, para aumentar la longitud de desplazamiento, se dispone sobre la parte superior del perfil plano, otro juego de rodamientos en disposición opuesta, que se alojan en otro cajetín en posición invertida, que cubre la parte alta del perfil plano.

20           2.- Se reivindica por último como objeto sobre el que ha de recaer el Modelo de Utilidad que se solicita:  
GUIAS EXTENSIBLES PARA DESPLAZAMIENTO DE ELEMENTOS.

Todo conforme queda descrito y reivindicado en la presente memoria descriptiva que consta de siete páginas mecanografiada

Madrid, 17 noviembre 1.980

BERNARDO UNGRIA  
P.P.

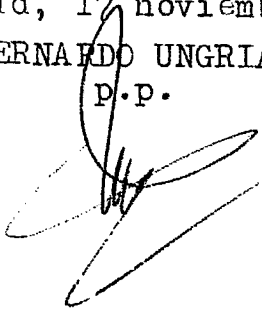


FIG.-1

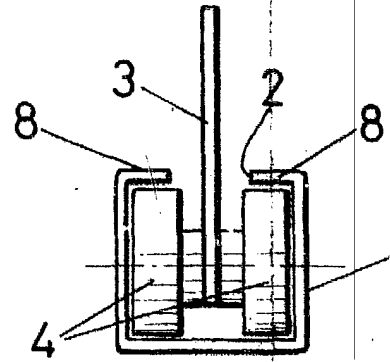


FIG.-2

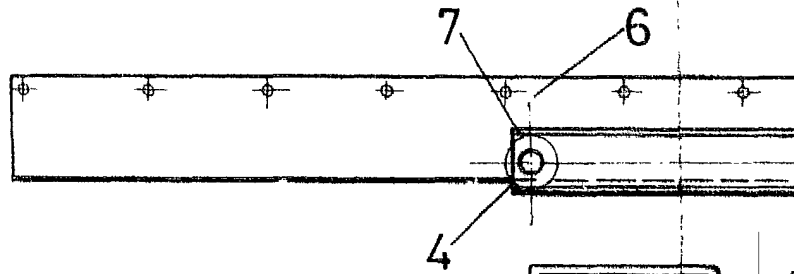


FIG.-3

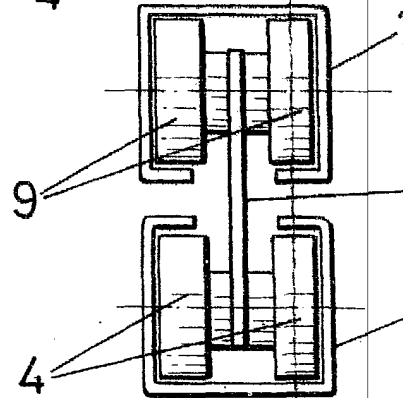
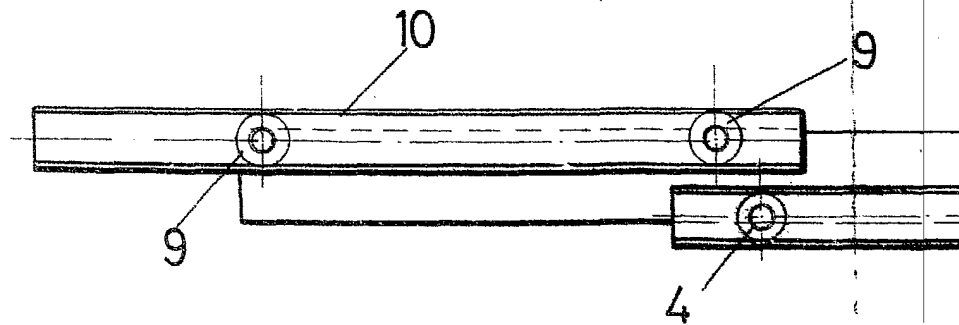
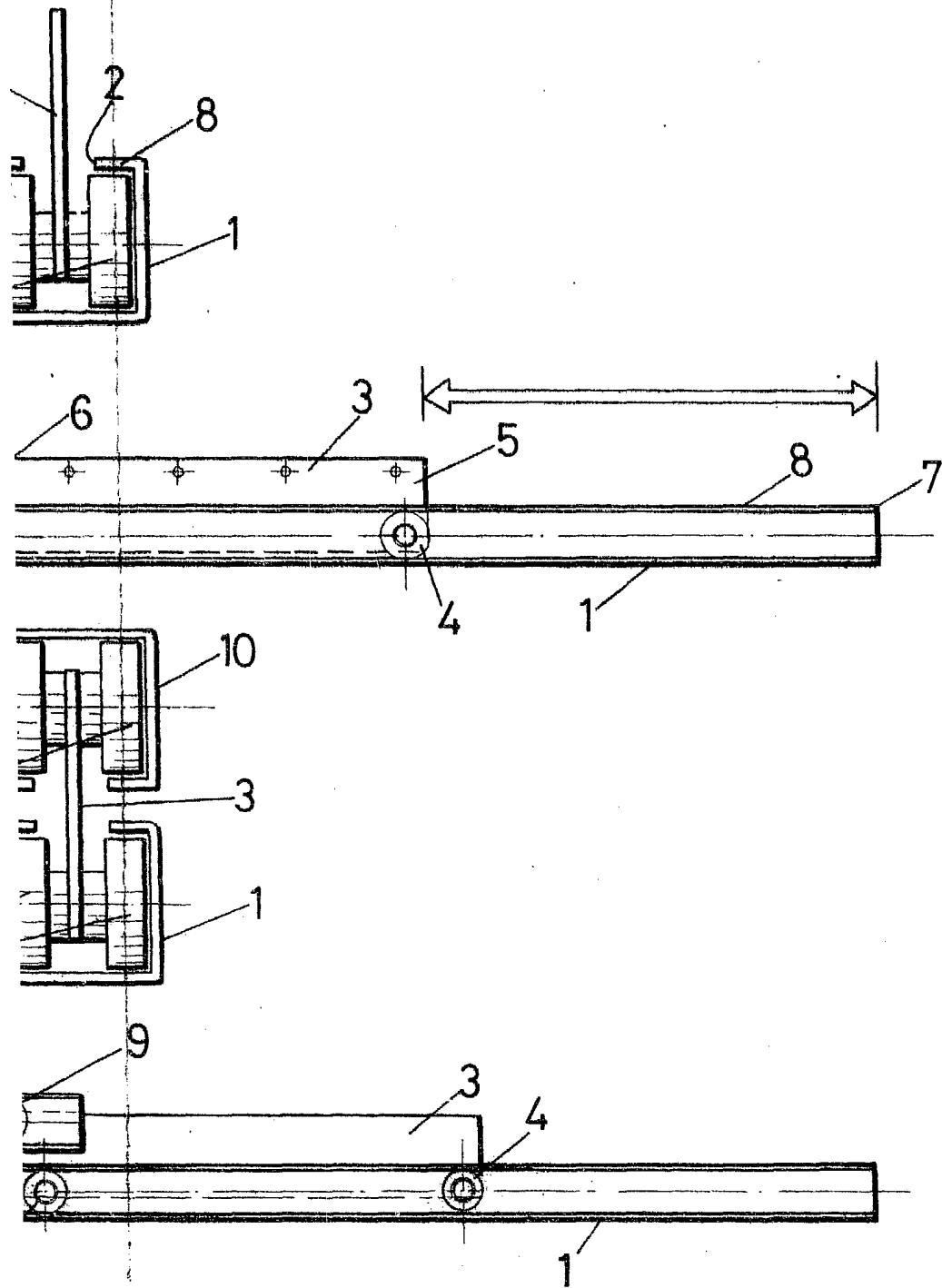


FIG.-4





**ESCALA VARIABLE**

Madrid, 17 de Noviembre de 1980

**BERNARDO UNGRIA**

P. P.