



ESPAÑA

10 ES	11 NUMERO	10 Y
	21 254451	
	22 FECHA DE PRESENTACION	
	10.1.1980	

1 SET. 1981

MODELO DE UTILIDAD

30 PRIORIDADES	32 FECHA	33 PAIS
31 NUMERO		

47 FECHA DE PUBLICIDAD	48 CLASIFICACION INTERNACIONAL
1. 1. 83	H23 N12102

54 TITULO DE LA INVENCION

"LAVADORA DE ACEITUNAS"

71 SOLICITANTE (S)

D. JOSE CALERO BARCOJO

DOMICILIO DEL SOLICITANTE

C/. Santafé, 10 - 6ºC GRANADA

72 INVENTOR (ES)

73 TITULAR (ES)

D. JOSE CALERO BARCOJO

74 REPRESENTANTE

D. JAIME ISERN CUYAS, Agente Oficial de la Propiedad Industrial

MEMORIA DESCRIPTIVA

El presente modelo de utilidad se refiere a una lavadora de aceitunas.

5. Más concretamente, en la invención se ha ideado una lavadora de aceitunas que comprende una canal de chapa de sección cuadrada o trapezoidal que presenta una disposición de trabajo desnivelada longitudinalmente.

La referida canal se llena de agua en sus tres cuartas partes, por medio de una bomba o bien por gravedad, a una presión media de 1 Kg x cm^2 .

10. El dispositivo incorpora una instalación de agua repartida a todo lo largo de estas tres cuartas partes, y que dirigida convenientemente hace flotar a las aceitunas, depositándose por diferencia de peso todas las partes más pesadas que aquellas en una cinta transportadora que puede ser de cadena o banda de goma-lona provista de traviesas para facilitar el arrastre, y cuya cinta se desliza por el fondo de la canal en las partes sumergidas.

15. Las aceitunas arrastradas por el agua salen por el final de la canal, mientras que las partes más pesadas salen por el otro extremo. El agua vierte a través de una rejilla colocada al efecto en la cuarta parte restante.

20. El conjunto del dispositivo descrito dispone de unas ruedas para facilitar el transporte, una tolva de alimentación, y un motor para el accionado de los órganos del

mismo.

El dispositivo admite el reciclaje del agua en aquellos lugares donde la escasez de la misma así lo aconseje.

5. Con el fin de facilitar la explicación, se acompaña a la presente memoria descriptiva de una lámina de dibujos en la que se ha representado un caso de realización que se cita a título de ejemplo.

En los dibujos:

10. La figura única, muestra una vista en alzado lateral esquemática de la lavadora, en la que se aprecia... una canal de chapa -1- que se monta para trabajar en posición desnivelada longitudinalmente.

15. Esta canal presenta en su extremo más elevado una tolva -2- de alimentación en la que se vierten las aceitunas.

20. La canal -1- se llena de agua en sus tres cuartas partes, por medio de una bomba o por gravedad a una presión media de 1 kg x cm^2 . La canal lleva una instalación de agua -3-, repartida a todo lo largo de estas tres cuartas partes, y que dirigida convenientemente hace flotar a las aceitunas, depositándose por diferencia de peso todas las partes más pesadas que aquellas en una cinta transportadora -4-, provista de traviesas -5- para facilitar el arrastre.

25. Las aceitunas arrastradas por el agua -6-, salen por la final -7- de la canal -1-, mientras que las partes más pesadas salen por el otro extremo -8- y el agua vierte a tra-

vés de la rejilla -9-, colocada en la cuarta parte restante de la canal -1-.

El conjunto dispone de unas ruedas -10-.

5. El modelo, dentro de su esencialidad, puede ser llevado a la práctica en otras formas de realización que difieran en detalle de la indicada a título de ejemplo en la descripción y a las cuales alcanzará igualmente la protección que se recaba. Podrá, pues, construirse en cualquier forma y tamaño, con los materiales más adecuados, por quedar
10. todo ello comprendido en el espíritu de las reivindicaciones.

- . -
N O T A

Descrito el objeto del presente invento, se declaran como no divulgadas ni practicadas en España, las siguientes reivindicaciones:

15. 1. Lavadora de aceitunas, caracterizada esencialmente por el hecho de comprender una canal de chapa que presenta una disposición de trabajo desnivelada longitudinalmente; porque el extremo más elevado de la canal dispone de una tolva de carga para las aceitunas a limpiar; porque la
20. referida canal esta prevista para su llenado de agua en sus tres cuartas partes; porque el conjunto dispone de una instalación de agua repartida a todo lo largo de estas tres cuartas partes y que dirigida convenientemente hace flotar a las aceitunas; porque las partes más pesadas que las
25. aceitunas se depositan en una cinta transportadora provista de

5. traviesas para un mejor arrastre, cuya cinta se desliza por el fondo de la canal en las partes sumergidas; porque el extremo más inferior de la canal constituye la salida para las aceitunas arrastradas por el agua; porque las partes más pesadas salen por el otro extremo; y porque el agua vierte a través de una rejilla colocada al efecto en la cuarta parte restante de la canal.

2. Lavadora de aceitunas.

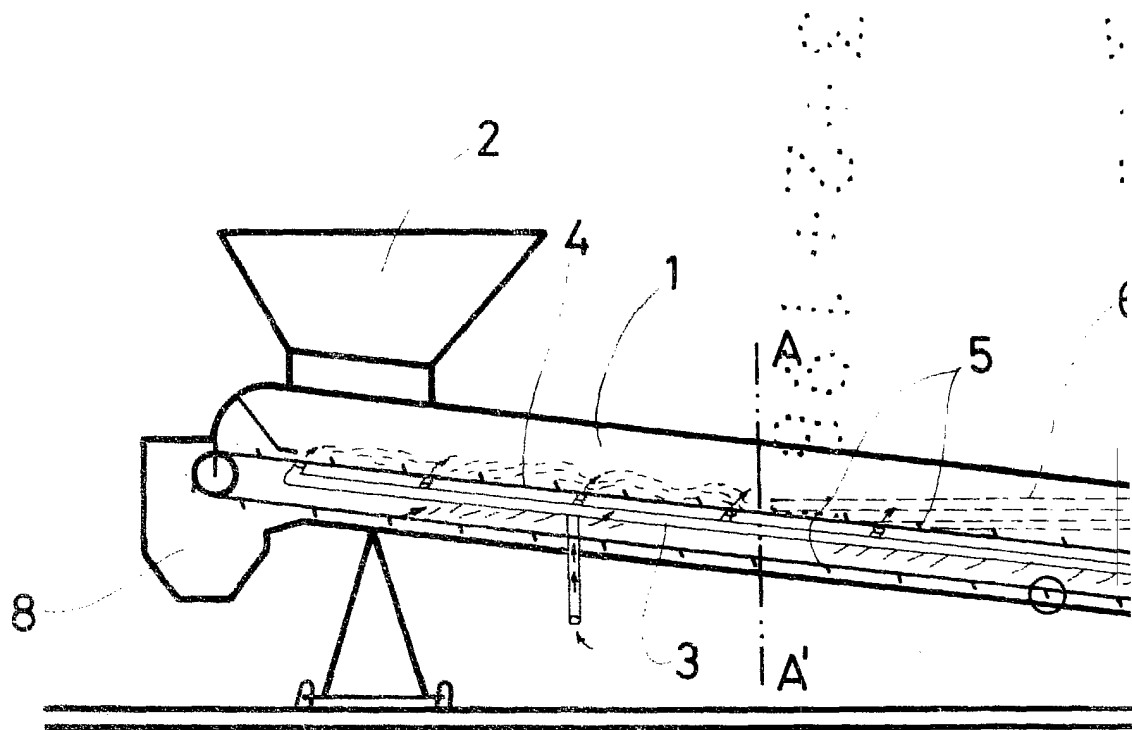
10. Según se describe y reivindica en la presente memoria descriptiva que consta de 5 hojas foliadas y escritas a máquina por una sola cara, acompañadas de los dibujos reglamentarios.

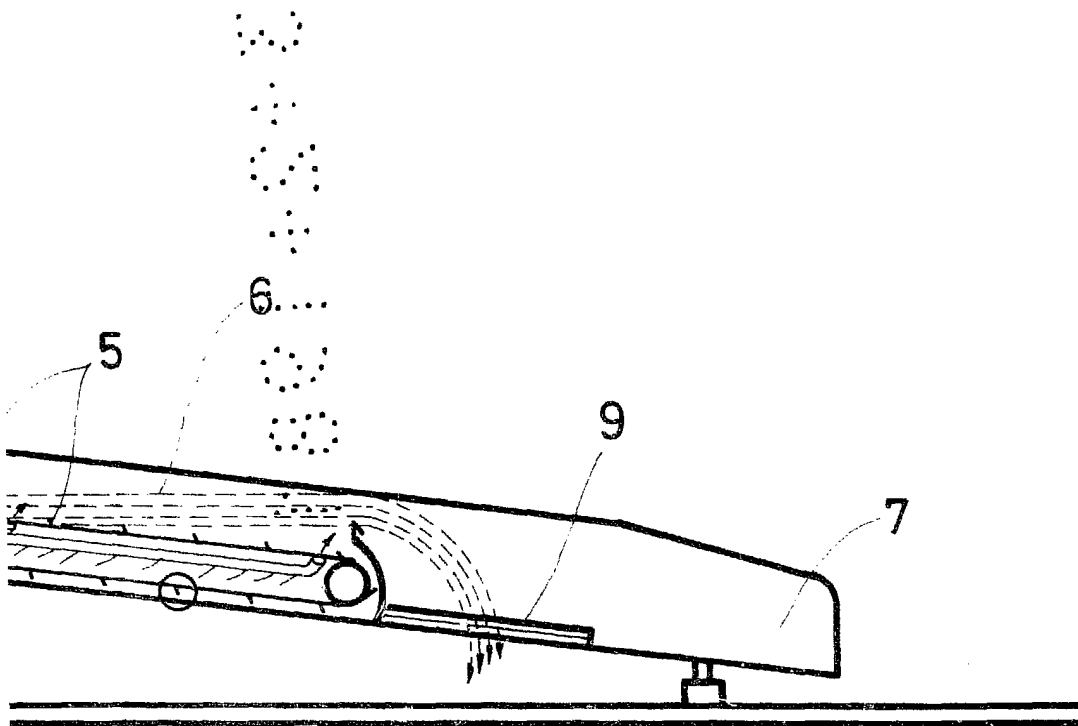
Madrid, a

p.a.

~~JOSE LUIS GUTIERREZ~~
~~...~~

.....
.....
.....
.....
.....





Madrid, a 17 NOV 1980

p. a. JAIME ISERN CUYÁS

~~P.F.~~