



254447

MEMORIA DESCRIPTIVA

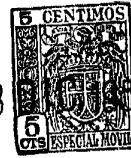
que se acompaña a una solicitud de patente de introducción por diez años, para España y sus Posesiones, por "PERFECCIONAMIENTOS EN LAS MAQUINAS MEZCLADORAS DE HORMIGON Y COMPUESTOS ANALOGOS", a favor de D. Carlos Marcos Velasco, residente en Madrid, Avda. Calvo Sotelo, 35.

La presente invención se refiere a perfeccionamientos introducidos en las máquinas mezcladoras de hormigón, mortero y composiciones análogas.

5 La finalidad principal de la invención es proporcionar una máquina mezcladora caracterizada por el hecho de que ningún aparato de mando ni mecanismo de transmisión está expuesto a la suciedad eliminando así una causa del elevado gasto que se produce ordinariamente en esta clase de máquinas convencionales.

10 Otro fin de la invención es proveer una máquina compacta de una sola unidad que pueda ser levantada permitiendo por lo tanto tanto cargar los materiales a mezclar

25444723



15

dentro de la máquina cuando ésta reposa en el suelo como descargar los materiales mezclados en ella directamente por gravedad cuando la máquina está en posición elevada aún en el caso de que la mezcla esté aún en curso.

20

Según la invención la máquina mezcladora está constituida por una cuba de sección anular, que está abierta por su parte superior y tiene un espacio cerrado que forma un cárter delimitado por lo menos en parte por su pared interior conteniendo un motor que engrana por intermedio de una transmisión si se precisa, como un árbol vertical que atraviesa la pared superior del espacio cerrado por una junta estanca, teniendo este árbol los mecanismos de mezcla que se extiende hacia abajo dentro de la cuba citada.

25

30

El árbol soporta y lleva acoplada preferentemente una campana que envuelve la parte superior del espacio cerrado o cárter y lleva unos brazos que soportan los mecanismos de mezcla propiamente dichos. El motor puede ser un electromotor, dotado de un reductor de velocidad situado en la parte superior del espacio cerrado que está suspendido sobre la parte radialmente interna de la cuba anular.

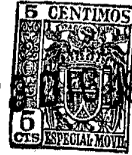
35

Es posible montar la máquina de manera que se la pueda desplazar verticalmente sobre una estructura de soporte (que puede estar prevista de manera que pueda transportarse a voluntad); la cuba anular lleva en su pared inferior una o varias aperturas obturables, por las cuales pueden ser descargadas por gravedad las materias, cuando la máquina está en posición elevada.

40

Para mayor comprensión de la presente memoria se acompañan unos planos que muestran una ejecución preferente de la invención citada a título de ejemplo meramente explicativo y sin carácter limitativo ya que caben varian-

2544472



45

tes de realización dentro del cuadro general de la inven-
ción. En dichos planos, la fig. 1, es un corte vertical del
aparato.

La fig. 2, es un corte horizontal del mismo.

50

Las figuras representan una cuba anular fija (11)
delimitada por las pared-es exteriores e interiores (12) y
(13), y provista de una pieza de guarnición (14) reempla-
zable en el fondo, estando este conjunto solidario de una ple-
tina (15). La pared interior (13) limita sobre la pletina
(15), que hace de base y una pared superior (17), formando
un espacio dentro del cual se aloja el aparato motriz que
en este caso está constituido por el electromotor (18).

55

La pared superior(17) delimita con un cilindro
(20) y una pared superior (21), formando otro espacio inte-
rior que como puede verse se encuentra sobre la cuba anular
(11) y sobrepasa su borde radial interior formado por la
pared (13), Un tren de engranaje reductores (24) montado
dentro de esta cámara superior o cárter (22) engrana con un
árbol vertical (25) que atraviesa la pared superior (21)
a través de una junta estanca.

60

Una campana (27) solidaria del árbol vertical (25)
cierra el espacio superior o cárter (22) y lleva los brazos
horizontales (28). El mecanismo de mezcla propiamente dicho
va fijado a estos brazos. En el plano adjunto se representan
dos de estos brazos, pero es evidente que puede haber más
de dos. Los aparatos de mezcla propiamente dichos tal como
están representados van provistos de unas paletas (30) lle-
vadas por unos soportes elásticos por las que se acoplan a
los brazos siendo evidente que pueden estar dispuestas en
diferentes maneras.

70

Así cuando la máquina mezcladora reposa sobre el

254447²³



75

suelo se puede verter el hormigón, el mortero o las otras materias para mezclar, y la mezcla comienza desde el momento en que el electromotor se pone en marcha. Es de señalar que el motor y el tren reductor quedan herméticamente cerrados y están por lo tanto mantenidos fuera del contacto con las materias.

80

En el caso presente la pared exterior (12) de la cuba anular lleva un chasis superior y otro inferior (23) y (34). Cada uno de estos chásis está provisto sobre lados opuestos de los tejos (36) acoplados sobre ejes horizontales.

85

Estas piezas están provistas de manera que pueden ser guiadas por las guías verticales (38) de una estructura de soporte (39) para elevar o bajar la máquina. La máquina se eleva con el fin de poderla descargar por gravedad del contenido

90

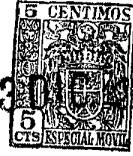
de la mezcla que se aloje en la cuba anular por ejemplo por medio de una abertura (40) en la pletina de fondo a (14) que puede ser cerrada por un obturador (41) mandados por el árbol (42) y la manivela de accionamiento (43). En el curso de la descarga el motor eléctrico puede continuar trabajando facilitando así la descarga completa de los materiales mezclados.

95

Se puede prever un medio cualquiera para levantar la máquina. En el ejemplo que describimos un torno de mano (45) está montado loco sobre la extremidad superior del árbol (25) suspendido por la rótulo (44) en una polea de elevación (46), ésta está ligada por el cable (47) de manera convencional a otra polea (48) acoplada bajo la estructura del soporte (39), estando el cable conducido desde dichas poleas al torno de elevación por intermedio de la polea (49) soportada por el chásis superior (23) a través de los montan-

100

254447 23101589



105

tes (50).

Por lo tanto para levantar la máquina basta hacer funcionar un embrague (no representado) del tornio (45). Como es corriente en los aparatos de esta clase se puede prever un freno para retener la máquinas cuando esté levantada y para hacerla descender lentamente cuando el motor o el tornio están desembragados.

110

- - - - -

N O T A: - Descrito suficientemente cuanto antecede solo resta consignar que lo que se considera nuevo y no practicado en España, es el contenido en las siguientes:

115

REIVINDICACIONES

1ª - Perfeccionamientos en las máquinas mezcladoras de hormigón y compuestos análogos, caracterizados por el hecho de haberse previsto una cuba anular dotada de un eje vertical y que se halla dotada asimismo la citada cuba en su interior de unas paletas mezcladoras, que ponen en funcionamiento un motor por intermedio de una transmisión;

120

2ª - Perfeccionamientos según reivindicación 1ª, caracterizados por el hecho de que la transmisión y el motor están alojados en un espacio cerrado situado radialmente en el interior de la periferia interna de la cuba anular; estando cerrado este espacio como mínimo por su parte superior y sus laterales y estando constituido el fondo por una plancha perforada.

125

3ª - Perfeccionamientos, según reivindicación 1 y 2, caracterizados por el hecho de que la transmisión está constituida por un tren reductor de velocidad alojado en un cárter cerrado sobre el espacio en que se aloja el motor; estando provisto este cárter de un árbol de sa-

130

254447

23



59

135

lida destinado a arrastrar el dispositivo de mezcla, acopiándose su parte superior a un palier; mientras que una campana que soporta los brazos que llevan los aparatos de mezcla protege el carácter de la transmisión y el palier del árbol antes citado.

140

4^a - Perfeccionamientos, según reivindicaciones de 1 a 3, caracterizados por el hecho de que la cuba anular con el mecanismo de arrastre de los aparatos mezcladores constituidos por paletas o similar, está soportada por unas guías verticales que la permiten desplazarse verticalmente y permitir la evacuación por medio de una abertura prevista en su parte inferior con un mecanismo de cierre por la que la mezcla es descargada por gravedad cuando la cuba está en posición elevada.

145

150

5 - Perfeccionamientos según las reivindicaciones de 1 a 4, caracterizadas por el hecho de que para elevar la cuba se ha previsto un torno con mecanismo de embrague, y un conjunto de poleas, una de las cuales está acoplada sobre el árbol antes citado, previéndose un cable de elevación que pasa por una polea prevista bajo el bastidor de la máquina, y por otra polea, que gira entre dos soportes fijados sobre la estructura de la cuba previéndose este conjunto de sus correspondientes mandos.

155

6^a - PERFECCIONAMIENTOS EN LAS MAQUINAS MEZCLADORAS DE HORMIGON Y COMPUESTOS ANALOGOS.

160

- - - - -

Todo según queda descrito en la presente memoria que consta de siete hojas foliadas y mecanografiadas por

254447²³



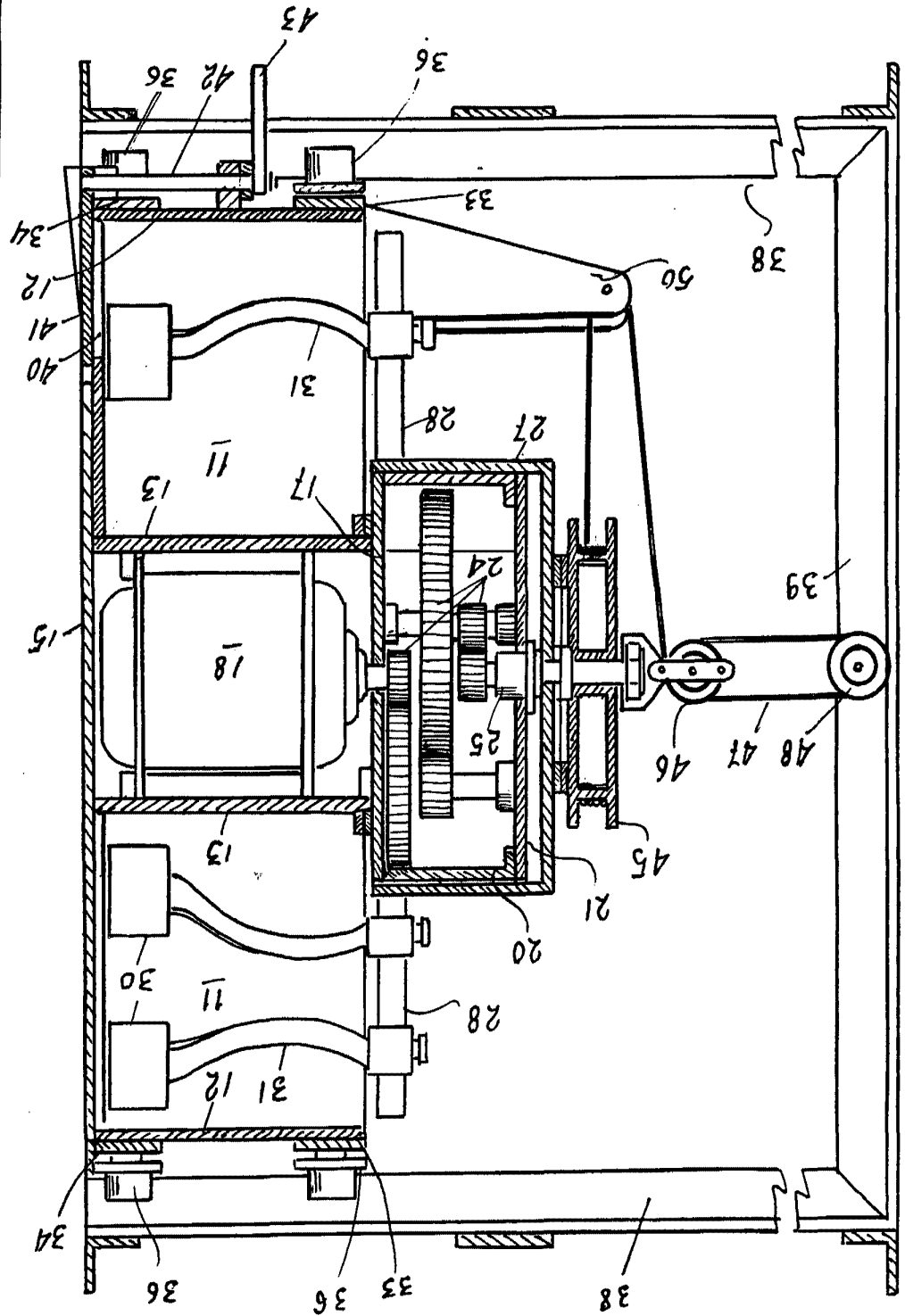
una sola cara con un total de ciento sesenta y cuatro líneas
y planos que se acompañan.

Madrid, 23 diciembre de 1.959
p.a.

[Handwritten signature]

ESCALA VARIABLE

MADRID 25 Dm^{re} 1959

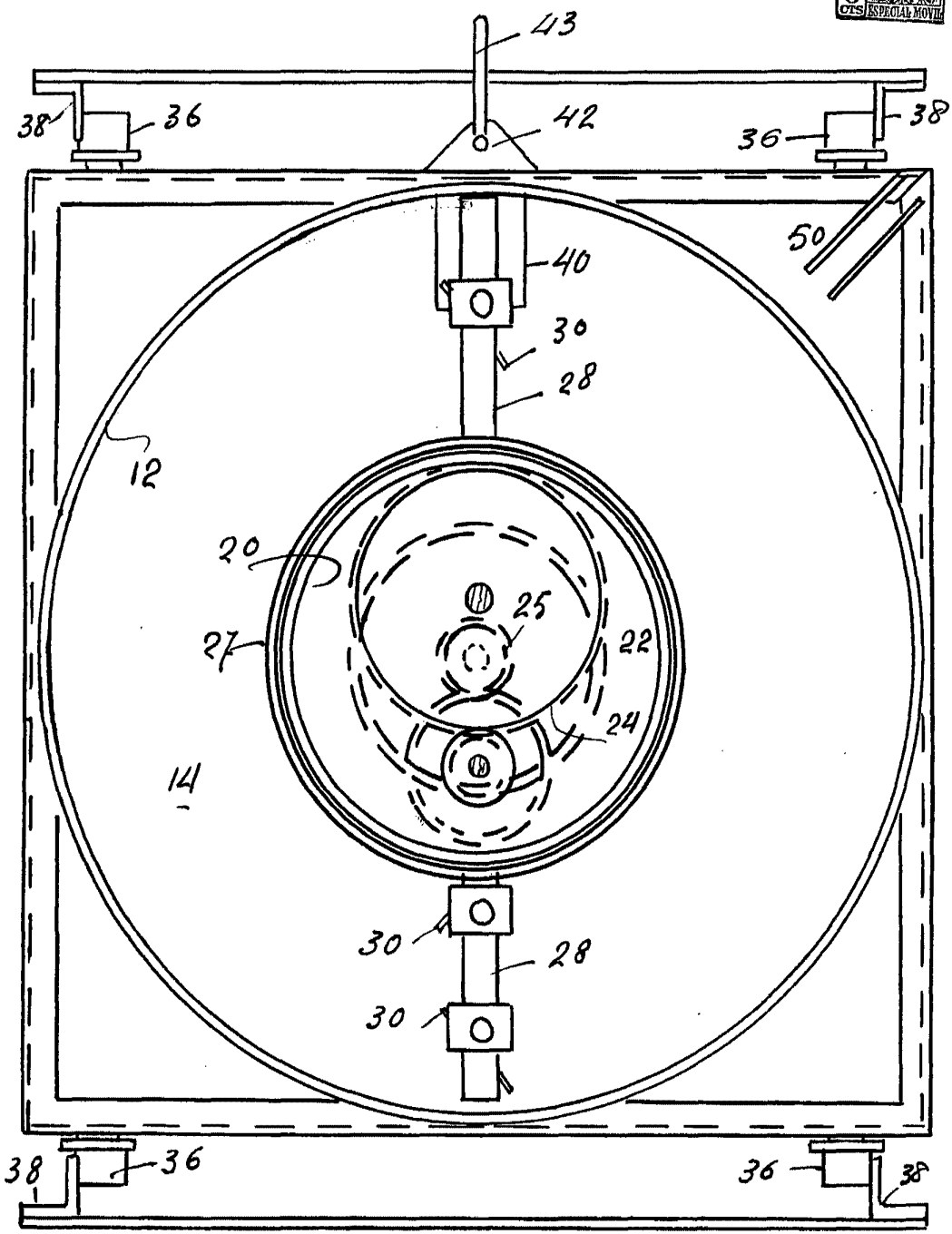


254447 28

3/024 1958

D. CARLOS MARCOS VELASCO

194447



MADRID 23 de Mayo 1959

ESCALA VARIABLE