

254445



254445

- 1 -

MEMORIA DESCRIPTIVA

que se acompaña

a la solicitud de

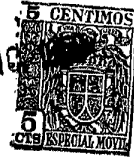
una PATENTE DE INTRODUCCION, por Diez años en España,
a favor de INDUSTRIA ELECTROMECANICA YAST, S.L., de
nacionalidad española, residente en SESTAO (Vizcaya), Ge-
neral Dávila, 7.

por:

"PISTOLA ELECTRICA"

- o - o - o - o -

254445² a D10



Se describe en la presente memoria un nuevo modelo de pistola para pintar, o usos análogos, pero accionada eléctricamente en lugar de utilizar como energía el aire comprimido.

5 Presenta la gran ventaja de que al ser accionada mediante corriente eléctrica alterna, de tensión de alumbrado, permite ser usada en la mayor parte de los lugares, pues hoy día es raro el lugar donde no exista una toma de corriente de uso doméstico, o sea de alumbrado, pudiendo realizar con ella, dadas sus características y dispositivos especiales, operaciones de pintado en toda su gran variedad, automóviles, operaciones de pintado en toda su gran variedad, automóviles, habitaciones, barnizado de muebles, pulverizar 10 productos insecticidas, operaciones de limpieza de piezas de precisión a las cuales es preciso eliminar virutas de pequeño tamaño procedentes de su mecanización final, etc.

15 Presenta grandes ventajas sobre las de aire comprimido, ya que éstas, no son susceptibles de ser usadas en cualquier lugar, sino en aquél, o en sus inmediaciones muy limitadas, dada la necesidad de tenerla conectada al compresor o aparato productor de dicho aire a presión el cual en la mayoría de los casos no es fácil 20 ni cómodo trasladar de un lugar a otro, y en el caso de usar botellas de aire comprimido u oxígeno, el traslado de éstas también representa un inconveniente dado su peso, mientras que la pistola que se describe, no precisa nada más que unos metros de cable del usado en alumbrado doméstico y una toma de corriente, lo cual hoy día es 25 posible realizarlo en cualquier punto de las habitaciones o locales de trabajo donde se emplee.

30 Para usarla, solo es preciso emplear una mano, pues para ello va dotada de una empuñadura que se adapta perfectamente al hueco que forma el citado miembro al ser cerrada, presentando en la parte superior de dicha empuñadura y en la cara interna, el conmutador

254445



consistente en una pequeña placa que al ser oprimida actúa sobre un muelle laminar que cierra el circuito.

35 El sistema eléctrico es de gran sencillez de funcionamiento y carente totalmente de mecanismos propicios a averiarse, pues consiste sencillamente en el conmutador citado en el párrafo precedente al cual llegan los cables de la toma exterior, y del cual parten otros dos cables que van conectados a un electroimán de núcleo acorazado con bobina central alimentado con corriente alterna monofásica de tensión de alumbrado y que absorbe con una fuerza portante idéntica en las tres columnas de dicho núcleo, a una culata giratoria sobre un punto la cual acciona la bomba de inyección que se describe posteriormente.

45 El cuerpo principal de la pistola, sobre el que va realizada la empuñadura, está construido en dos mitades las cuales una vez montados en su interior los accesorios correspondientes, se unen mediante unos tornillos de cabeza perdida con el fin de que no molesten en el momento de uso.

50 La bomba de inyección está compuesta por un conducto de salida, un cilindro y un pistón, el cual se prolonga por uno de sus extremos una longitud suficiente que permita su conexión a la culata giratoria, de la cual toma el movimiento y en una frecuencia idéntica en número de oscilaciones al de la corriente eléctrica que alimenta el citado electroimán, es decir, de cincuenta periodos por segundo en España. Para facilitar la recuperación del pistón en su movimiento de subida y bajada, lleva éste y en el extremo que va unido a la culata un muelle helicoidal que favorece dicha recuperación.

60 Al tomar la bomba de inyección su movimiento de la culata del electroimán, aquélla lanza el líquido de que se trate, a través de un pulverizador del cual sale al exterior por una boquilla en cuyo

254445²³ DIO



interior existe un muelle helicoidal que permite regular el ángulo del cono de líquido en su salida así como su fuerza para el fin que se pretenda utilizar. El número de emboladas de la bomba y por tanto el número de vibraciones de la culata, al ir ambas unidas, es igual al de ciclos o periodos por segundo de la corriente que alimenta el electroimán.

La bomba, va instalada en el interior del depósito de pintura, realizando la toma de ésta, en las proximidades del fondo del mismo para aprovechar al máximo su contenido de pintura, el cual se comprueba fácilmente ya que el depósito o vaso de que la pistola va dotada, es de material transparente, bien plástico o cristal.

En la parte superior del modelo que se describe, va el sistema regulador de la cantidad de líquido que sale, consistente en un tornillo provisto de un muelle amortiguador que tiene por objeto, limitar a voluntad el recorrido de la culata móvil y por lo tanto el recorrido del émbolo de la bomba la cual implica una mayor o menor cantidad de salida de líquido de aportación.

Para cuando se desee trabajar con la pistola suspendida, va ésta provista de un cáncamo en su parte superior, permitiendo así suspenderla de algún punto que a este fin se disponga en el lugar de trabajo.

Para mejor comprensión de todo cuanto antecede, se acompaña una hoja de planos en los que se representa esquemáticamente y a título de ejemplo no limitativo una realización práctica de la pistola eléctrica que a continuación y con referencia a los mismos planos se describe detalladamente.

La figura única del plano, representa una vista lateral de la pistola en la cual se ha dibujado una sección parcial que permite observar la disposición de los distintos elementos que la componen.

El cuerpo -1- está formado en dos mitades que se unen entre sí

254445



95 por medios adecuados, generalmente tornillos, llevando el mismo y en su parte superior el cáncamo -2- para suspender la pistola mientras se trabaja con ella cuando así se desée. Situado también sobre la cara superior del cuerpo principal de la pistola, está situado el mango regulador -3- que permite variar el recorrido de la culata oscilante del electroimán y en consecuencia el recorrido del émbolo de la bomba, con lo que ésta enviará mas o menos líquido hacia la salida, que se realiza a través de un pulverizador protegido por un tapón protector -4-. Con -5- se indica la palanca del conmutador que da paso, o interrumpe, a la corriente eléctrica cuya toma se realiza mediante la clavija -5- llegando finalmente al electroimán siendo -7- su armadura y -8- la bobina del mismo, el cual ejerce su acción electromagnética sobre la culata oscilante -9-. Con -10- se indica el tubo de la bomba la cual descarga a través del conducto -11- saliendo el líquido al exterior a través del pulverizador -12-. -13- es el soporte que une la pistola propiamente dicha al depósito -14-. Con -15- se indica la placa del conmutador, siendo -16- el muelle de recuperación que en el extremo del émbolo -17- ayuda a éste en su movimiento oscilante. Finalmente -18- es el depósito de líquido, el cual puede ser transparente e ir fabricado en plástico, cristal, o material análogo.

Se hace constar que la forma, dimensiones y materiales podrán ser variables.

115 Hecha la descripción precedente, es preciso añadir que los detalles de realización de la idea expuesta, pueden variar, sin que por ello cambie la esencia de la misma, que es la que se desprende de los párrafos que anteceden y se reivindica en la siguiente

N O T A

120 En resumen: La Patente de Introducción que se solicita, recaerá sobre las reivindicaciones siguientes:

254445

28 DIC



125 1ª.- PISTOLA ELECTRICA, que se caracteriza por estar compues-
ta por un cuerpo principal que sirve de alojamiento al sistema
eléctrico, llevando dispuesto en su parte superior el regulador
de caudal de líquido así como un cáncamo de suspensión, y en su
parte frontal el protector del pulverizador, presentando dicho
cuerpo por su parte inferior una forma circular sobre la que se
acopla el depósito de líquido.

130 2ª.- PISTOLA ELECTRICA, según la anterior reivindicación,
que se caracteriza porque en el extremo inferior de la empuñadura
se realiza la entrada de cables conductores de la energía eléctri-
ca monofásica de la tensión normal de alumbrado, los cuales van
conectados a dos bornas de un conmutador alojado en la cara supe-
rior interna de dicha empuñadura, del cual salen otros dos cables
que se conectan a los terminales de la bobina del electroimán, el
135 cual al accionar el conmutador y ser recorrido por la corriente
eléctrica, crea un campo magnético que atrae a la culata oscilan-
te alrededor de un punto, en uno de cuyos extremos va conectado
el émbolo o varilla inyectora de la bomba, el cual acompaña en
su movimiento oscilatorio a la culata del electroimán, realizando
140 dos ciclos, aspirante e impelente con los cuales extrae el líquido
del fondo del depósito y a través del conducto de impulsión lo in-
yecta en un pulverizador a través del cual sale al exterior.

145 3ª.- PISTOLA ELECTRICA, según las anteriores reivindicacio-
nes ,que se caracteriza porque en la parte superior existe un tor-
nillo regulador, provisto de un muelle amortiguador, que tiene por
objeto limitar a voluntad el recorrido de la culata móvil y en
consecuencia el recorrido del émbolo, ya que éste y la culata se
mueven conjuntamente puesto que van unidos en un punto, variando
de esta manera la aportación mayor o menor de líquido que sale por
150 el inyector.



254445

155 4*.- PISTOLA ELECTRICA, según las anteriores reivindicaciones,
que se caracteriza porque la mencionada bomba está compuesta por
dos envolventes de distinto diámetro alojándose en la mayor el émbolo
160 propiamente dicho y en la menor, que permanece fija, discurre
en su movimiento oscilatorio el vástago solidario al émbolo, el
cual va unido a uno de los extremos de la culata oscilante llevan-
do en su parte superior un muelle que facilita el movimiento de
recuperación del émbolo, estando dotada la citada bomba en la par-
te correspondiente a la toma de líquido de una válvula de pie y
de un conducto de descarga a través del cual el líquido fluye ha-
cia el pulverizador el que a su vez está compuesto por un vástago
165 uno de cuyos extremos tiene forma cónica y que asienta sobre un
orificio cónico, realizando un ajuste perfecto, cuya apertura se
regula por medio de un muelle helicoidal alojado en el extremo
opuesto al de cierre, yendo el citado inyector protegido exterior-
mente por un tapón el cual no obtura la salida de líquido.

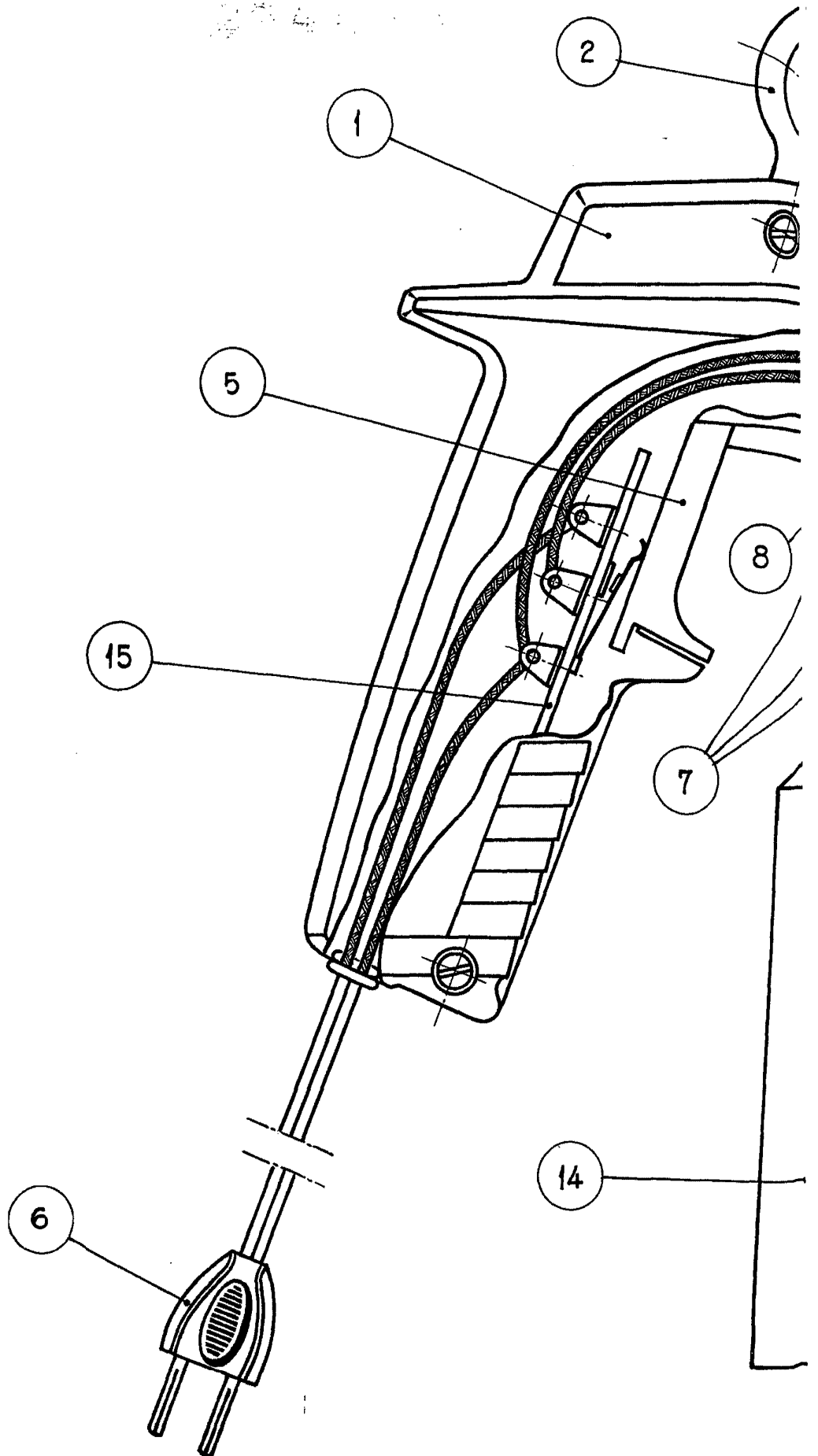
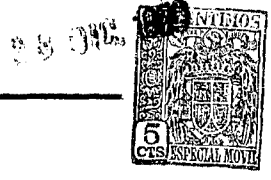
170 5*.- PISTOLA ELECTRICA, según las anteriores reivindicacio-
nes, que se caracteriza por llevar en la parte inferior del meca-
nismo un depósito para el líquido que se vaya a usar, el cual se
une al resto del aparato mediante procedimiento de rosca o seme-
jante, pudiendo ser el citado depósito transparente u opaco según
convenga.

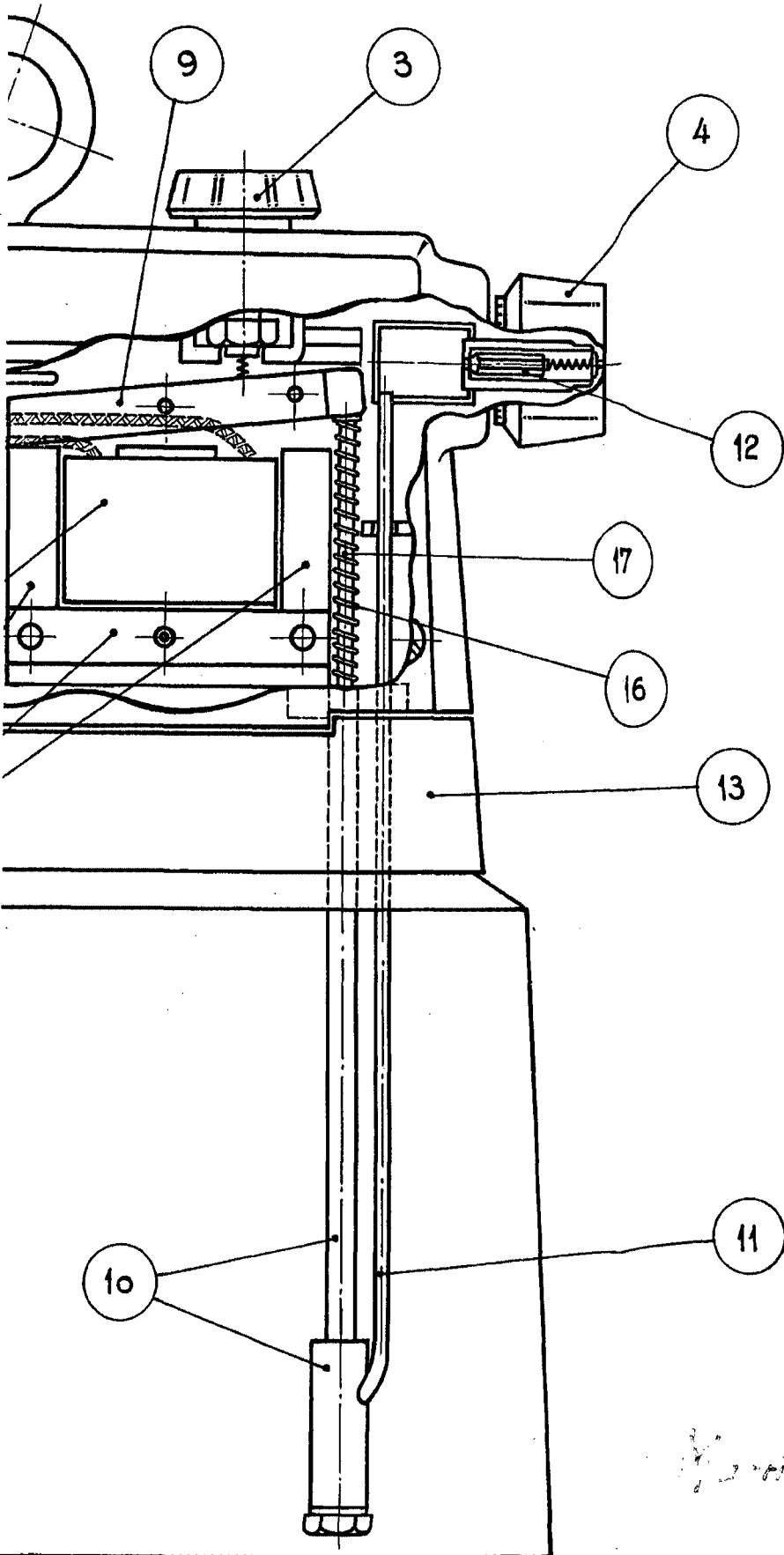
6*.- "PISTOLA ELECTRICA".

175 Todo ello tal y como se describe en la presente memoria que
consta de siete páginas escritas a máquina y dibujos que se acom-
pañan.

Madrid, 23 de Diciembre de 1.959.

JOSE LAHIDAIGA,





[Faint handwritten text, possibly a signature or date]