



PATENTE DE INVENCION

=====

254442

MEMORIA DESCRIPTIVA

Sobre:

" CENTRIFUGADORA-SECADORA, ESPECIALMENTE PARA ROPA "

Solicitante: GESELLSCHAFT FÜR TECHNISCHEN FORTSCHRITT, m.b.H.
de nacionalidad alemana, domiciliada en HOHR-
GRENZHAUSEN (Alemania).

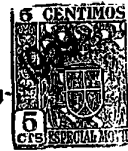
Inventor: Karl FÜRHOFF, WILNSDORF, de nacionalidad alemana.

Este invento se refiere a una centrifugadora-seca-
dora, en la que el grupo de impulsión a tambor, integrado,
en ausencia, por el tambor centrifugador, el árbol de impul-
sión y el motor de accionamiento, está dispuesta con suspen-
sion elástica con respecto a la caja que aloja el grupo y

5.

254442

3 DIC



10. que es en tal extremo ventajosa que todas las fuerzas tangenciales que salen del grupo son captadas por una manga flexible de goma o algo análogo o bien por una envoltura constituida por goma y metal (pieza moldeada), de modo que un centrífugador-secador, destinado especialmente al secado de ropa marcha suavemente se mantiene firme sobre el suelo incluso en el momento de arranque y en el periodo transitorio de alcanzar la velocidad de regimen, y tambien estando mal depositadas las piezas de ropa blanca u objetos análogos que se han de secar.

15. En las formas de construcción conocidas de centrífugadoras-secadoras, en las que el grupo de impulsión se encuentra suspendido elásticamente, de una manera exclusiva, en muelles, no se puede alcanzar una marcha suave del centrífugador propiamente dicho, debido a los esfuerzos tangenciales extraordinariamente elevados, que eventualmente se presentan, sobre todo, durante el paso por el número crítico de revoluciones, (arranques y deceleración final) y ello se hace ostensible por una fuerte oscilación y un violento bailoteo de toda la centrífugadora-secadora. Este inconveniente se puede remediar completamente mediante la suspensión propuesta del grupo de impulsión, que es completamente elástica en todas las direcciones, dentro de una envoltura flexible de goma o de otro material elástico apropiado o de una pieza de goma y metal en forma de manga flexible, la cual compensa todas las fuerzas de torsión y de oscilación que puedan aparecer, y se consigue así una marcha suave, siempre equilibrada, de la centrífugadora-secadora, mediante lo cual está maquina marcha suave en cada fase del funcionamiento y permanece fija en su punto de emplezamiento.

20.

25.

30.



254442

35. Según éste invento, la suspensión elástica del grupo de impulsión con respecto a la caja de la centrifugadora está constituida de modo que una manga de goma o de otro material elástico cualquiera forma una unión elástica, en todas direcciones entre la caja de la centrifugadora y el grupo de impulsión de la misma. El extremo superior de dicha manga está vuelto al revés hacia fuera por encima de un reborde dispuesto en el centro de la chapa escurridora del agua, y está unida fuertemente a la caja empleando un medio apropiado, por ejemplo, una pinza, mientras que el extremo inferior de la manga está unido fuertemente, empleando asimismo una pinza, a una caja-cojinete, en la cual está asentado en forma giratoria, en cojinetes a bolas, el árbol de impulsión del grupo de accionamiento de la centrifugadora. La suspensión elástica del grupo de accionamiento, con respecto a la caja de la centrifugadora-secadora que encierra el aparato, se puede también conseguir mediante la disposición de una combinación de goma y metal en forma de manga flexible (pieza moldeada), y se logra esto precisamente por el hecho de que el extremo superior de la pieza moldeada de goma está vulcanizado a un anillo de sujeción, y éste anillo se une fuertemente mediante tornillos o por otros medios apropiados de unión con la chapa escurridora de la caja de la centrifugadora-secadora, mientras que el extremo inferior encierra la caja-cojinete del grupo de accionamiento de la máquina y está unido fuertemente con ella mediante vulcanización, con lo cual se consigue igualmente una suspensión elástica del grupo de accionamiento con respecto a la caja de la centrifugadora. Gracias

254442



65. a las clases de suspensión antes mencionadas de un grupo de impulsión en una caja de centrifugadora-secadora, se logra, en ambos casos, que el grupo de impulsión sea mantenido en posición completamente vertical, incluso durante el funcionamiento y que sea característica de éstas suspensiones elásticas una marcha suave y compensada.

70. En las figuras 1 y 2 del dibujo se han representado en sección vertical dos ejemplos de ejecución de una suspensión elástica del grupo de impulsión 7, 8, 9 con respecto a la caja de la centrifugadora-secadora 1.

75. Según la figura 1, se ha dispuesto una envoltura de goma, en forma de manga, 12 de modo que por inversión de un extremo de la manga de goma 12 por encima del reborde 10 de la chapa escurridora 6 de la caja de la centrifugadora 1 y mediante la unión de la manga de goma 12 debajo del reborde 10 de la chapa 6, por ejemplo, por medio de una pinza 11 se logra una segura fijación de la manga de goma en el

80. extremo superior, mientras que el extremo inferior de la manga de goma 12 encierra la caja-cojinete 13, en la cual puede girar el árbol de impulsión 8 del grupo de accionamiento 7, 8, 9, en rodamientos a bolas y está enlazado fuerte con la misma mediante una pinza 11ª, con lo cual

85. se consigue una suspensión elástica, en todas direcciones, del grupo de accionamiento 7, 8, 9 respecto de la caja de la centrifugadora-secadora 1.

90. Según la figura 2, la pieza de goma y metal 12 está provista de un lado, con un anillo de sujeción 11, que está vulcanizado, y a través de éste anillo, está uni-

254442

23 DIC



- do con tornillos con la chapa escurridora 6 de la caja de la centrifugadora-secadora 1, mientras que, por otro lado, la pieza de goma y metal 12 encierra la caja-cojinete 13, en la cual está asentado, en forma giratoria, el grupo de accionamiento 7, 8, 9 de la centrifugadora y está enlazada en forma indisoluble con éste mediante vulcanización, de modo que también en éste caso se logra una suspensión elástica, en todas direcciones, del grupo de accionamiento 7, 8, 9 dentro de una caja de la centrifugadora-secadora 1.

N O T A

- La Patente de Invención, que se solicita por veinte años para España y sus Colonias, con prioridad de la solicitud Alemana T3606 VII/8d, de 9 de Diciembre de 1950, de acuerdo con el Convenio Hispano-Aleman, del 8 de Abril de 1958, deberá recaer sobre: "CENTRIFUGADORA-SECADORA, ESPECIALMENTE PARA ROPA", según las siguientes:

R E I V I N D I C A C I O N E S

- 1ª.- Centrifugadora-secadora, especialmente para ropa, en la cual el grupo centrifugador de la misma, constituido por el tambor centrifugador, el árbol de impulsión y el motor de accionamiento, está suspendido elásticamente respecto a la caja que aloja el grupo ventajosamente en tal forma que todas las fuerzas tangenciales que salen del grupo son absorbidas por una manga flexible de goma u otro material apropiado y, además, se caracteriza porque la manga de goma 12, cuyo extremo superior está vuelto al revés por encima del reborde 10 de la chapa escurridora 6, está unido fuertemente, mediante una pinza 11, con la chapa escurridora de la caja de la centrifugadora 1, mientras que el

254442



125. Otro extremo de la manga 12, se mantiene igualmente por una pinza 11^a, en una caja-cojinete 13, en la cual se asienta, en forma rotatoria, en cojinetes a bolas, el árbol de impulsión 8, del grupo de accionamiento 7,8,9 con lo que se origina una suspensión elástica, en todas direcciones, del grupo de accionamiento 7,8,9 con respecto a la caja de la centrifugadora-secadora 1.

130. 2^a.- Centrifugadora-secadora, especialmente para ropa, según la reivindicación 1, caracterizada por el hecho de que para la suspensión elástica entre el grupo de impulsión y la caja que aloja dicho grupo se emplea una pieza de goma y metal 12, en cuyo extremo superior se ha vulcanizado un anillo de sujeción 11, el cual está sujeto mediante tornillos en la chapa escurridora 6, de la caja de la centrifugadora 1, mientras que el extremo inferior de esa pieza de goma y metal 12, encierra una caja-cojinete 13, en la cual se asienta, en forma rotatoria en cojinetes a bolas, el árbol de impulsión 8, del grupo 7,8,9 y está unido fuertemente con la misma mediante vulcanización, con lo cual se logra igualmente una suspensión elástica, en todas direcciones, del grupo 7,8,9 con respecto a la caja de la centrifugadora-secadora.

135. 3^a.- CENTRIFUGADORA-SECADORA, ESPECIALMENTE PARA ROPA.

140. Según queda sustancialmente descrita en la presente memoria que consta de seis hojas, escritas a máquina y dibujos.

Madrid, 23 de Diciembre de 1959

GESELLSCHAFT FÜR TECHNISCHE FORTSCHRITT

m. b. H.

FRANCISCO GARCIA SARRAZO

254442

23 DIC

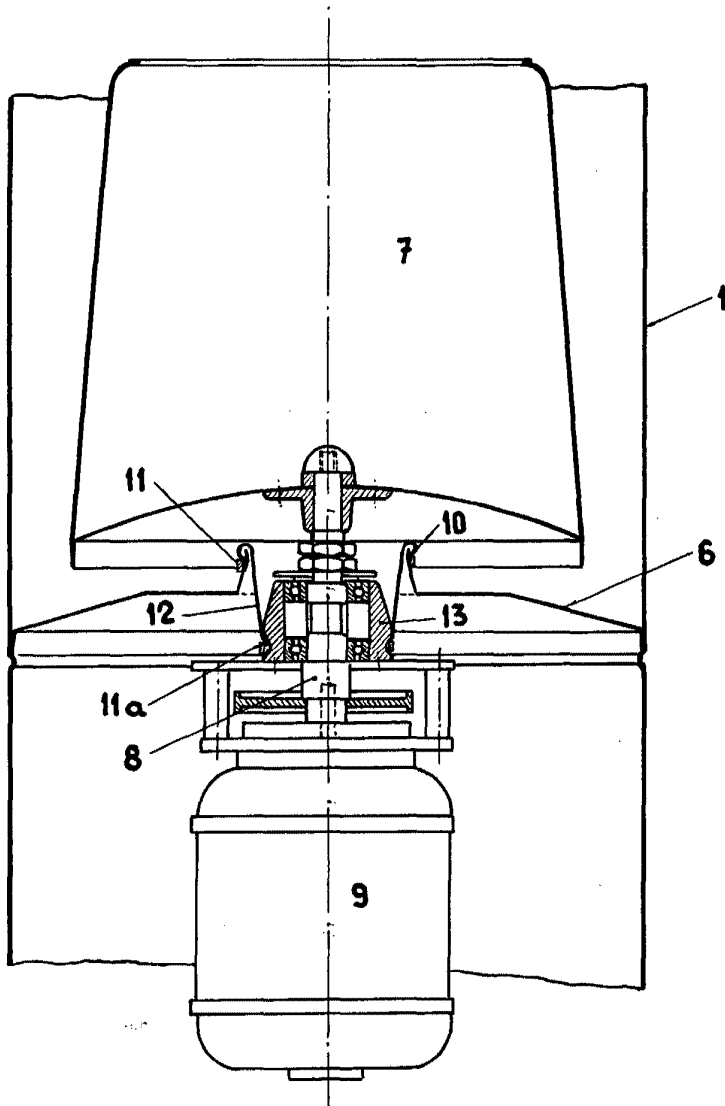


Fig. 1

Madrid 3 Diciembre 1959

GESELLSCHAFT FÜR TECHNISCHEN FORTSCHRITT
M · B · H

P. P.

FRANCISCO GARCIA GARRIZO

P. P.

ESCALA VARIABLE

354442



2300

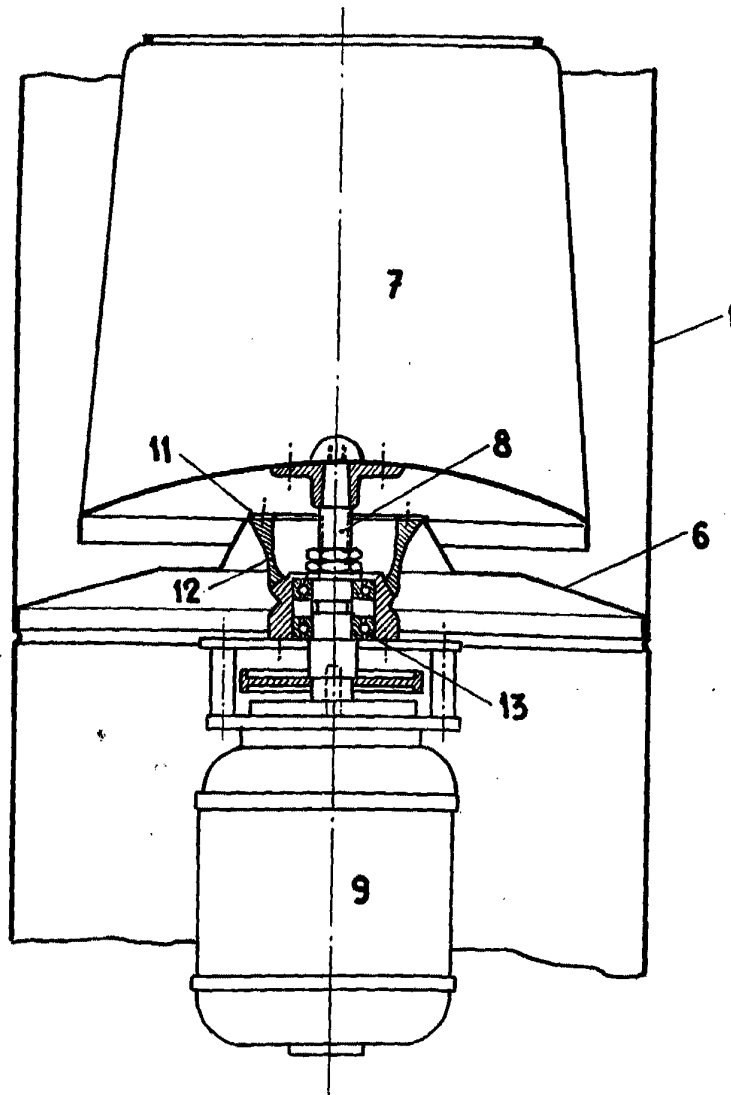


Fig. 2

Madrid, ²³ Diciembre 1959
GESELLSCHAFT FÜR TECHNISCHEN FORTSCHRITT
P. P. M · B · H
FRANCISCO GARCIA CABRERIZO
S. P.

ESCALA VARIABLE