

ES 254441 Y
FECHA DE PRESENTACION



ESPAÑA

MODELO DE UTILIDAD

16 MAR. 1981

50 PRIORIDADES: 51 NUMERO 52 FECHA 53 PAIS

47 FECHA DE PUBLICIDAD 54 CLASIFICACION INTERNACIONAL
Int. Cl. B65D 75/14

54 TITULO DE LA INVENCION
"EMBALAJE PLEGABLE PARA LIBROS Y OBJETOS SIMILARES".

71 SOLICITANTE (S)
Juan José ELIZALDE LLOBET

DOMICILIO DEL SOLICITANTE
Barcelona, calle Ganduxer, 118, 4º 1ª

72 INVENTOR (ES)

73 TITULAR (ES)

74 REPRESENTANTE
Don Ignacio PONTI GRAU

La presente invención se refiere a un embalaje plegable para libros y objetos similares, cuya constitución es muy sencilla y que puede adaptarse a libros y objetos de distintos tamaños.

5 El embalaje de libros requiere, actualmente, la utilización de placas de cartón debidamente cortadas, que envuelven los libros, debiendo cortar expresamente cada placa según las medidas concretas del objeto a embalar. Además, es preciso disponer medios de retención del embalaje en su posición de
10 trabajo, con el fin de facilitar la formación de paquetes adecuados para el transporte.

Todo ello encarece el embalaje y, en consecuencia, el libro u objeto embalado.

Con el fin de evitar los inconvenientes expuestos, se ha ideado el embalaje plegable para libros y objetos
15 similares, objeto del presente modelo de utilidad, con posibilidad de adaptación a distintos tamaños y dotado de medios de unión incorporados.

Esencialmente, el embalaje en cuestión se caracteriza por el hecho de que comprende una pieza o placa de un material dotado de cierta rigidez, como puede ser cartón u otro similar, que comprende un espacio central de contorno aproximado al del objeto u objetos a embalar, del que se prolongan pares de solapas, en sentidos opuestos las que constituyen
20 cada par, con una ancha zona próxima al espacio central de la placa, de mayor flexibilidad, para facilitar su doblado a la altura deseada dentro de los límites de esta franja, disponiendo la cara interna de, por lo menos, una de las alas de

cada par, de medios adhesivos para su unión por superposición con el ala opuesta.

Ventajosamente, los bordes longitudinales de la placa, incluyendo los de un par de alas, por lo menos, se hallan doblados sobre sí mismos formando pestañas adheridas a la placa, que constituyen refuerzos de los cantos correspondientes, con la particularidad de que las otras alas sobresalen a partir de estas pestañas dobladas, quedando en una posición ligeramente apartada respecto al canto de la placa.

Para la mejor comprensión de cuanto queda descrito en la presente memoria, se acompaña un dibujo en el que, tan solo a título de ejemplo, se representa un caso práctico de realización del objeto de la invención.

En dicho dibujo, la figura 1 es una vista en perspectiva del embalaje desplegado con los libros separados; la figura 2 es una vista en perspectiva del embalaje parcialmente colocado en posición de uso; la figura 3 es una vista en perspectiva del embalaje colocado definitivamente, y la figura 4 es un detalle a mayor escala en sección transversal de un embalaje en posición de uso.

El El embalaje descrito consta en los dibujos de una sola placa -1- de un cartón resistente apropiado u otro material similar. Esta placa -1- comprende un espacio rectangular central -2-, de dos de cuyos lados opuestos se prolongan sendas alas -3- y -4- con sus bordes longitudinales doblados formando pestañas -5- adheridas sobre las alas.

De los otros dos lados opuestos de la zona central -2- parten otras tantas solapas -6- y -7-, con la particula-

ridad de que arrancan a partir de las pestañas -5-, es decir, en una posición desplazada hacia el interior del embalaje, estando aprisionadas por dichas pestañas.

5 Los extremos de las alas -3- y -6- presentan en su cara interna unas franjas autoadhesivas -8- y -9-, cubiertas con tiras protectoras -10- y -11- desprendibles.

Las alas-3-4- y las alas -6-7- presentan en una ancha faja de su zona próxima al espacio central -2- del emba-
laje, una pluralidad de líneas o hendidos -12-, transversales
10 y paralelos entre sí, espaciados regularmente, y que facilitan el doblado de las alas respectivas a distintas alturas.

Tal como se desprende fácilmente de todo lo descrito y por la observación del dibujo, para colocar el embalaje en posición de uso, se despliega totalmente y se disponen los
15 artículos (libros u otros) -13- a embalar sobre el espacio central -2-; seguidamente se doblan las alas -6- y -7-, plegándolas por las líneas -12- adecuadas, según la altura que presenten los artículos -13-, uniéndose por superposición las
20 alas -6- y -7-, gracias a la franja adhesiva -9- de la que se habrá desprendido la tira protectora -11-.

A continuación se doblan las alas -3- y -4- por las líneas o hendidos -12- que corresponda, superponiéndose a las alas anteriores y uniéndose entre sí gracias a la franja adhesiva -8- de la que se habrá desprendido la tira protectora
25 -10-.

Como puede apreciarse, la colocación del embalaje descrito es muy sencilla, con la ventaja que supone la posibilidad de adaptarse a distintas medidas de objetos -13-, den-

tro de unos límites, gracias a la disposición de la pluralidad de hendiduras -12-, que permiten el plegado opcional de las alas -3-4-6-7- a distintas alturas.

5 Hay que señalar también que los únicos cantos vivos que ofrece el embalaje en la posición de uso, se hallan reforzados por las pestañas dobladas -5-, hallándose las solapas -6-7- en una posición interior y separada de los cantos.

10 En resumen, el embalaje objeto del presente modelo de utilidad presenta las siguientes ventajas en relación a los conocidos:

a) Posibilidad de adaptación a distintos tamaños de objetos, dentro de unos límites relativamente amplios.

b) Fácil colocación.

c) Protección total de los objetos embalados.

15 Serán independientes del objeto de la invención los materiales empleados en la fabricación del embalaje, formas y dimensiones del mismo y cuantos detalles accesorios puedan presentarse, siempre y cuando no afecten a su esencialidad.

REIVINDICACIONES

1. Embalaje plegable para libros y objetos similares, caracterizado por el hecho de que comprende una placa de un material dotado de cierta rigidez y susceptible de ser doblado, cuya pieza comprende un espacio central de contorno correspondiente al de los objetos a embalar, de cuyo espacio central se prolongan pares de solapas, opuestas las que constituyen cada par, con una ancha zona a partir del espacio central dotada de mayor flexibilidad y que permite doblar las solapas a la altura deseada dentro de los límites impuestos por la zona descrita, cuyas alas se superponen en la posición de uso y disponen, ventajosamente, de medios de fijación.

2. Embalaje plegable para libros y objetos similares, según la reivindicación anterior, caracterizado por el hecho de que los bordes longitudinales de la placa, incluyendo los de un par de alas, se hallan doblados sobre sí mismos formando una pestaña adherida a todo lo largo de los bordes.

3. Embalaje plegable para libros y objetos similares, según las reivindicaciones 1 y 2, caracterizado por el hecho de que las alas situadas entre el par de alas que tienen las pestañas de refuerzo, sobresalen a partir de dichas pestañas, ocupando, por tanto, una posición alejada del borde de la placa y desplazada hacia el interior del embalaje.

4. Embalaje plegable para libros y objetos similares.

Todo ello según queda descrito en la presente memoria y resumido en las reivindicaciones contenidas al final de

la misma, establecidas de acuerdo con el artículo 100 del vigente Estatuto sobre Propiedad Industrial y que comprenden en conjunto siete hojas foliadas, escritas a máquina por una sola de sus caras.

Barcelona, 15 de noviembre de 1980

Juan José ELIZALDE LLOBET

P.a. I. PONTI

P. P.



FIG. 1

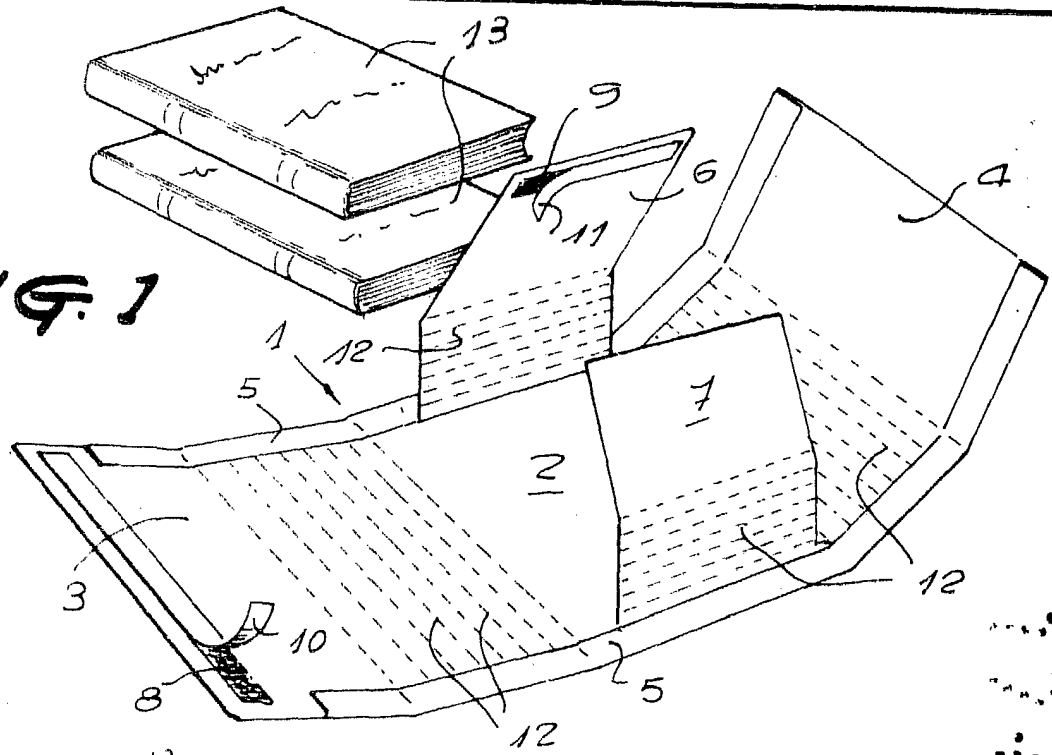


FIG. 2

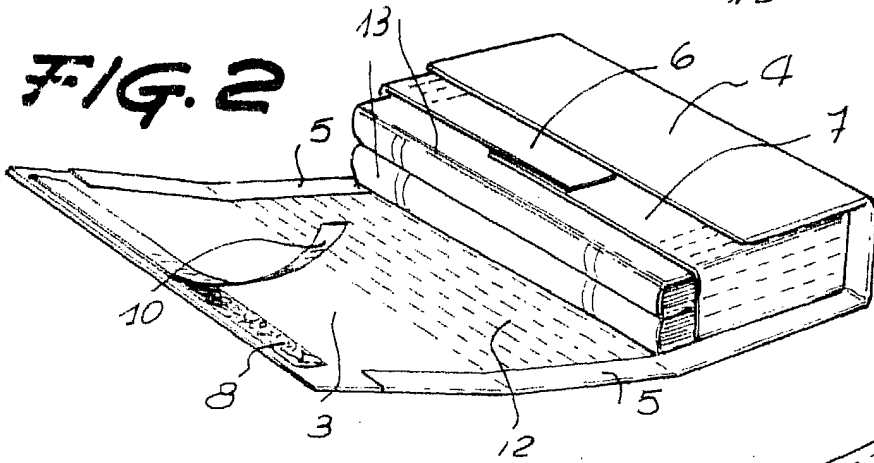


FIG. 3

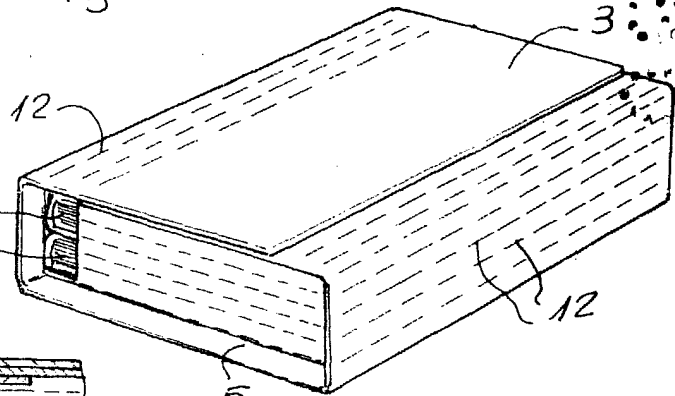
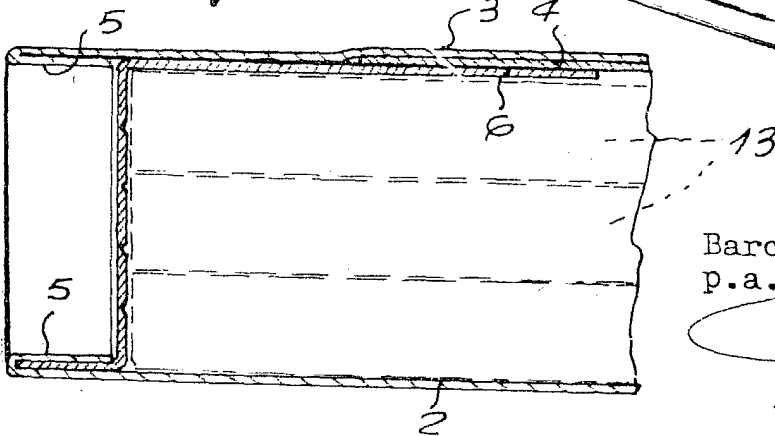


FIG. 4



Barcelona, 15 noviembre 1980
p.a. I. PONTI
p.p.

30763/1