

19	ES	11	254439	20	Y
		21			
		22	FECHA DE PRESENTACION		



ESPAÑA

MODELO DE UTILIDAD

16 MAR. 1981

30	PRIORIDADES:	31	NUMERO	32	FECHA	33	PAIS
----	--------------	----	--------	----	-------	----	------

47	FECHA DE PUBLICIDAD	Int. Cl.	3	51	CLASIFICACION INTERNACIONAL	H01K 1/00
----	---------------------	----------	---	----	-----------------------------	-----------

64 TITULO DE LA INVENCIÓN

"NIDERA PARA LA CRIANZA DE LECHONCILLOS".-

71 SOLICITANTE (S)

D. Agustin Amador Arcas y D.
Miguel Asensio Morales.

DOMICILIO DEL SOLICITANTE

Rambla Alta nº 50 Barrio San Jose LORCA (Murcia)

72 INVENTOR (ES)

73 TITULAR (ES)

los mismos.

74 REPRESENTANTE

CARLOS DE ARJONA Y RUIZ.

El Modelo de Utilidad que motiva esta solicitud de registro, tiene por objeto proteger un tipo de nidera para la crianza de lechoncillos, en el cual se han introducido determinadas circunstancias que mejoran considerablemente la funcionabilidad y el rendimiento del mismo.

Partiendo del principio de que la nidera ha de quedar constituida por un recipiente de forma y tamaño apropiado en relación con el lugar en donde ha de ser situada y ha de estar dotada de la abertura necesaria para que en ella penetren los lechoncillos a criar y que interiormente tiene los dispositivos necesarios para mantener una constante temperatura ambiental y la ventilación adecuada dentro del mismo, se ha considerado la necesidad de que éste recipiente esté dotado además de elementos que sirvan para coadyuvar a la crianza de aquellos lechoncillos, cuales son bebederos y comederos, convenientemente adaptados y asimismo dotar al interior de tal recipiente de dispositivos que sirvan de protección a los lechoncillos para que estos no puedan recibir de modo directo la acción del calor que se desprenda del sistema calefactor que se dispone en el interior de tal criadero.

Sentado lo anterior, pasamos a describir lo que ha de ser objeto de las reivindicaciones de este Modelo de Utilidad, descripción que complementaremos con referencia a la hoja de dibujos que se acompaña a esta memoria descriptiva para mejor comprensión de lo que en ella se explica, sentaremos primeramente que la forma externa del recipiente no es limitativa y solo determinaremos a título de ejemplo, por cuanto que tal forma externa, solamente sirve para que el criadero se ajuste en condiciones, dimensiones y situación del espacio en donde ha de situarse tal nidera, ya que lo fundamental, lo que determina la funcionabilidad, beneficio y efecto nuevo

de lo que ha de reivindicarse en esta solicitud de registro es la disposición y constitución de los elementos y dispositivos que precisamente son los que determinan tal funcionalidad y utilidad en la misma.

5 Y en este caso determinaremos como forma externa del recipiente la de un poliedro rectangular irregular hueco y en el que las dos caras laterales son iguales, siendo recta la línea que determina la base y formando ángulo obtuso la que determina la parte superior.

10 Las caras frontales son diferentes en cuanto a su tamaño y son rectangulares, una de ellas la que pudiéramos denominar frontal, es en su altura menor a la que corresponde a las caras laterales a fin de dejar un espacio, entre la base de éste poliedro y la línea límite de esta cara frontal la cual lleva además en su centro un entrante de forma trapezoidal
15 que facilita el que los lechoncillos puedan pasar fácilmente al interior de dicho recipiente.

Determinaremos que el conjunto de las caras del poliedro que ha de constituir el recipiente será construida
20 bien por moldeado en material plástico y por procedimiento habitual para así conseguirlo o bien mediante el empleo de láminas de material apropiado que reúnan las características de resistencia necesarias para su uso como criadero. En este caso el empleo de material que no reúna las condiciones de
25 mantenimiento térmico ha de dotarse a las caras que constituyen el poliedro de revestimiento de aislamiento térmico para coadyuvar al mantenimiento de las condiciones que de esta naturaleza exigen para el logro de la temperatura ambiental que se desee.

30 Una de estas caras laterales ha de llevar un dispo-

sitivo para poder suspender en el el receptáculo que determina el comedero y el bebedero para el mantenimiento de los lechoncillos. Este receptáculo está formado por una lámina maleable que se curva por la parte inferior para poder determinar una acanaladura, cerrada por sus laterales y que sirva para contener bien el líquido o los alimentos que caigan en aquella acanaladura procedente de la tolva que se sitúa en la parte superior de dicha lámina. Para ello llevará interiormente la correspondiente división para contener bien los alimentos sólidos o bien los líquidos y estarán graduadas sus salidas de forma que solo permitan el llenado de las acanaladuras con la cantidad suficiente de alimentos que puedan contener.

Este dispositivo puede situarse bien formando una sola pieza con el lateral en donde va colocado o bien como elemento independiente que puede fijarse convenientemente sobre aquel lateral en función de los colgadores apropiadamente dispuestos para ello.

Asimismo ha de especificarse que la acanaladura que ha de recibir el alimento sólido o líquido puede sobreponerse sobre la cara lateral en forma conveniente o bien hundirse en la misma cara.

Esta alternativa no modifica la funcionabilidad de éste dispositivo y solo permite su adaptación en una u otra forma según las exigencias de la configuración externa de esta nidera.

En la parte superior o techo de éste recipiente va situado internamente y en lugares convenientes uno o mas puntos caloríficos determinados, bien por rayos infrarojos o simples resistencias que son solidarias a un termostato que regula la temperatura del interior del criadero a fin de controlar el circuito eléctrico que alimenta tales puntos caloríficos cuando la temperatura en el interior del criadero sobrepasa

el límite a la que ha de mantenerse para lograr el fin que se persigue.

5 Debajo de cada punto calorífico se situará verticalmente y solidario a la parte interna de la base del criadero un tubo de aislamiento de diámetro apropiado y constituido por una armadura cilíndrica que se constituye por un tejido metálico no excesivamente rígido, tejido metálico que exteriormente va forrado por otro tejido de material aislante por ejemplo amianto o material similar, al objeto de que los
10 animales al tomar contacto con dicho tubo no sufran quemaduras y queden a salvo de los rayos caloríficos que perpendicularmente salgan del punto calorífico.

En lugar conveniente va dispuesto un punto luminoso debidamente protegido y que tiene por función atraer a
15 los lechoncillos a que se situen debajo del mismo a fin de que se mantengan en el interior del criadero. Este punto luminoso estará conectado a la red de alimentación de energía eléctrica y se pondrá en funcionamiento en virtud del interruptor que abre el paso a la corriente para el servicio de la
20 tante instalación eléctrica del conjunto.

Asimismo y situado en la parte superior de los lados que determinan el poliedro que constituye el recipiente, van dispuestas regillas de ventilación en tamaño y número conveniente a fin de que coadyuven a mantener un ambiente limpio y una temperatura constante en combinación con aquel termostato en el interior del recipiente.

La base del poliedro que constituye el recipiente que forma la nidada está constituida por un rectángulo de tela metálica resistente que queda fija a las caras frontales y laterales en su parte inferior del poliedro y en las cuales
30

se habrán constituido unas guías deslizantes para poder introducir por la parte frontal una bandeja metálica sobre la cual han de situarse los lechoncillos y que permite al ser extraída de su alojamiento ser limpiada. Esta bandeja en función a la disposición de las guías sobre las que se desliza o a la situación de unos puntos de apoyo convenientemente dispuesto en la base del recipiente ha de aportar una inclinación que permita que los excrementos líquidos de los animales salgan al exterior por deslizamiento sobre tal base.

Para poder corregir las posibles faltas de alimentación eléctrica del conjunto por interrupción del fluido u otra causa análoga, se prevee la circunstancia de dotar al conjunto de una alimentación eléctrica de emergencia en función a una batería de acumuladores situada en la parte posterior del recipiente y que tenga el voltaje apropiado para que los puntos caloríficos se mantengan en iniciación cuando la corriente normal falle.

Esta circunstancia puede suplirse dotando a los elementos caloríficos de unos puntos de iniciación complementarios ajustados al voltaje de la batería de acumuladores y que solo han de funcionar cuando la corriente normal falle.

En la hoja de dibujos que se acompaña se representa a título de ejemplo una realización práctica del criadero ajustada al contenido de lo que ha de constituir las notas reivindicatorias de esta memoria.

Y en ella, la figura 1, representa una vista en escorzo del criadero señalándose con A, las caras que componen el techo de tal poliedro, siendo B, las caras laterales y en ella se representa con T, la tolva que contiene los alimentos sólidos y líquidos a suministrar a los lechoncillos y

con D, la acanaladura sobre la cual se vierten tales alimentos.

5 Con E, se representa la cara frontal del receptáculo mostrándose con F, la escotadura trapezoidal dispuesta al centro de dicha cara para que puedan penetrar a través de ella los lechoncillos en el interior del criadero.

10 Con L, se señalan los dos puntos caloríficos situados en la parte superior o techo del recipiente y con X, los tubos de armadura metálica que se sitúan debajo de cada punto calorífico para evitar que reciban perpendicularmente el calor los animales cobijados dentro del criadero.

Con M, se señala el punto luminoso que va situado dentro del recipiente para ejercer la función que se atraiga por su luz a los lechoncillos.

15 Con O, se señala el termostato que va situado en la parte frontal y que regula la temperatura externa del recipiente portando el suministro de energía en su momento adecuado a los puntos caloríficos y con P, se muestra el interruptor que porta el suministro de energía a todo el conjunto y que efectúa el cambio de corriente, de la red normal a la que fluye de la batería en caso de emergencia.

20 Con S, se señala la bandeja deslizante que va situada sobre el piso de tela metálica que constituye la base del criadero y que se desliza en función de unas guías dispuestas en posición conveniente sobre los laterales B, en su parte inferior del poliedro.

25 Con R, se señala el posicionamiento de la batería de acumuladores que ha de servir para el suministro de energía a los circuitos eléctricos del recipiente en casos de emergencia.

Finalmente dentro de la figura 1ª, se señalan con H,

los puntos de apoyo traseros regulables en altura para poder determinar la inclinación adecuada al conjunto a los fines de salida de las deyecciones líquidas y con J, los puntos de apoyo delanteros que no son regulables, y con V, las ven-
5 tanillas de refrigeración.

La figura 2ª, muestra el posicionamiento en el interior del recipiente de los tubos de armadura metálica X, que quedan situados como se ha dicho debajo del punto calorífico respectivo y sujeto a la parte interior del techo.
10 Estos tubos por su abertura inferior, permiten la salida del calor que penetra por la parte superior.

En resumen, reivindican los recurrentes, en virtud de la presente solicitud de registro de Modelo de Utilidad, el privilegio exclusivo de fabricación, venta y explotación
15 industrial en España al objeto del mismo, por el plazo de 20 AÑOS y el cual queda esencialmente caracterizado por las siguientes:

- NOTAS REIVINDICACIONES -

- 20 PRIMERA,- Nidera para la crianza de lechoncillos, esencialmente caracterizada por estar constituida por un recipiente que determina un poliedro rectangular irregular y hueco en el que las dos caras laterales son iguales, sus caras frontales son rectangulares si bien una mayor que la otra.
25 La cara superior e inferior que forman el techo y la base del recipiente son tambien rectangulares y ajustadas a lo que se delimita en las caras frontales y laterales, todo ello construido en material plástico maleable, tal como polyester o bien en cualquier otro material apropiado.
30 SEGUNDA,- Nidera para la crianza de lechoncillos según la

anterior reivindicación y asimismo esencialmente caracterizada por la circunstancia de que sobre uno de los lados laterales del recipiente o en su parte trasera se sitúa un dispositivo para suministrar alimentos líquidos y sólidos a los lechoncillos.

5

TERCERA.- Nidera para la crianza de lechoncillos, según las anteriores reivindicaciones y asimismo esencialmente caracterizada por la circunstancia de que en la parte interna del techo del recipiente se sitúan los elementos caloríficos que determinan la ambientación térmica, y asimismo un punto luminoso para atraer en función a su proyección luminica debajo de él a los lechoncillos.

10

CUARTA.- Nidera para la crianza de lechoncillos, según las anteriores reivindicaciones y asimismo esencialmente caracterizada por la circunstancia de que debajo de cada punto calorífico se sitúan verticalmente fijados al techo del recipiente, y a distancia conveniente de aquellos puntos unos tubos construídos en material rígido, forrados de material refractario y dispuestos de forma que por su parte inferior pueda salir el calor que se recoja en el interior de los mismos.

15

20

QUINTA.- Nidera para la crianza de lechoncillos, según las anteriores reivindicaciones y asimismo esencialmente caracterizada por la circunstancia de que sobre la parte externa del techo de la nidera se sitúan los termostatos e interruptores que regulan la entrada de la energía eléctrica.

25

SEXTA.- Nidera para la crianza de lechoncillos, según las anteriores reivindicaciones y asimismo esencialmente caracterizada por la circunstancia de que en el frontal de la nidera van dispuestos el interruptor en la toma de corriente y el dispositivo de regulación del cambio de tal corriente pa-

30

ra casos de emergencia, supliendo la normal de la red por la que proviene de una batería de acumuladores dispuesta en el exterior. Es asimismo circunstancia característica la de que los elementos caloríficos lumínicos situados en el interior de la nidera sean dispuestos para poder recibir alternativamente una u otra energía eléctrica.

5
SEPTIMA.- Nidera para la crianza de lechoncillos, según las anteriores reivindicaciones y asimismo esencialmente caracterizada por la circunstancia de llevar convenientemente dispuestos en las distintas caras del recipiente ventanillas de ventilación.

10
OCTAVA.- Nidera para la crianza de lechoncillos, según las anteriores reivindicaciones y asimismo esencialmente caracterizada por la circunstancia de que el suelo o base del recipiente se constituye por una rejilla en material apropiado fija a la parte trasera y a los laterales del criadero y sobre la cual se dispone una bandeja rectangular que se desliza en función de guías laterales.

15
NOVENA.- Nidera para la crianza de lechoncillos, según las anteriores reivindicaciones y asimismo esencialmente caracterizada por la circunstancia de que el recipiente se apoya sobre el suelo en función a cuatro soportes situados sobre los cuatro ángulos que determinan la base, siendo regulable en altura los puntos de apoyo situados en la parte trasera de la nidera.

20
DECIMA.- NIDERA PARA LA CRIANZA DE LECHONCILLOS.

25
Todo ello tal y conforme se describe en la anterior Memoria descriptiva que consta de diez hojas mecanografiadas por una sola cara y se da a título de ejemplo en la hoja de dibujos que se acompaña.

Moja d'idea

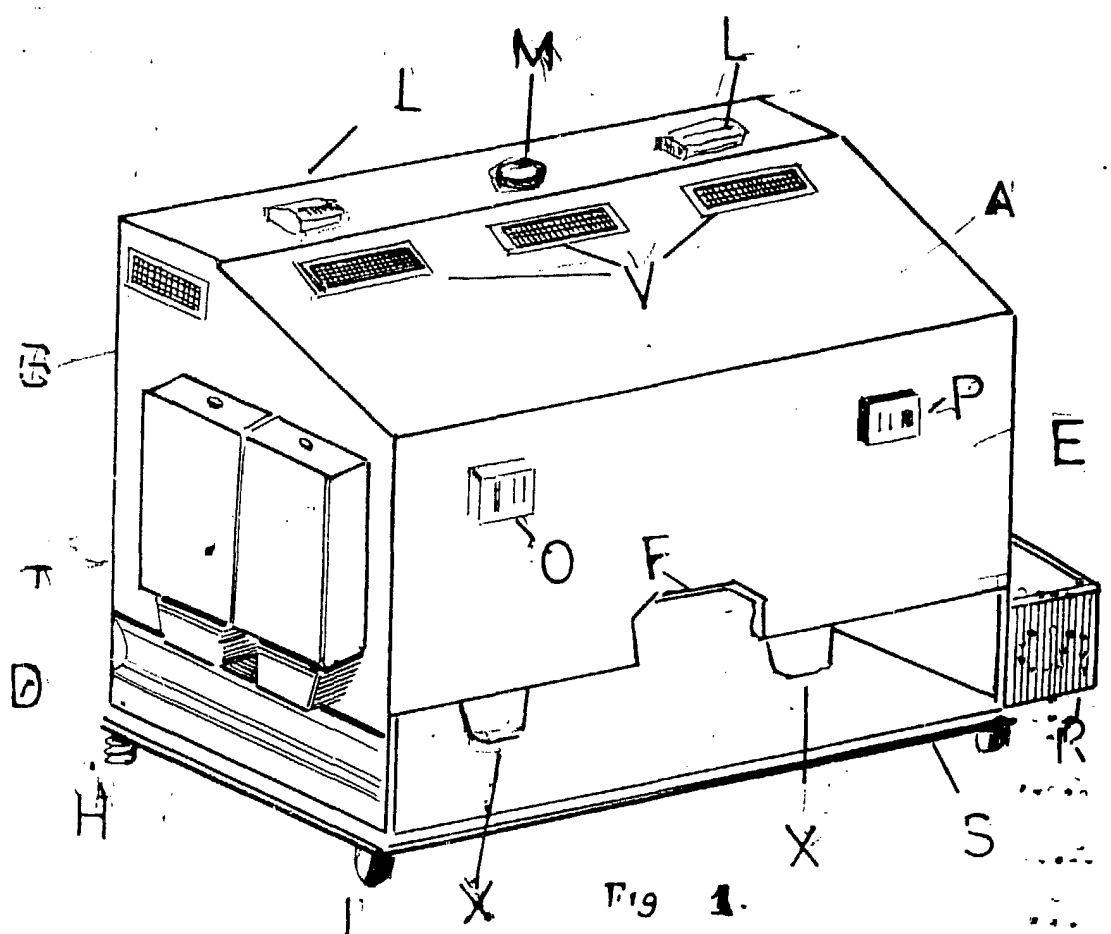


Fig 1.

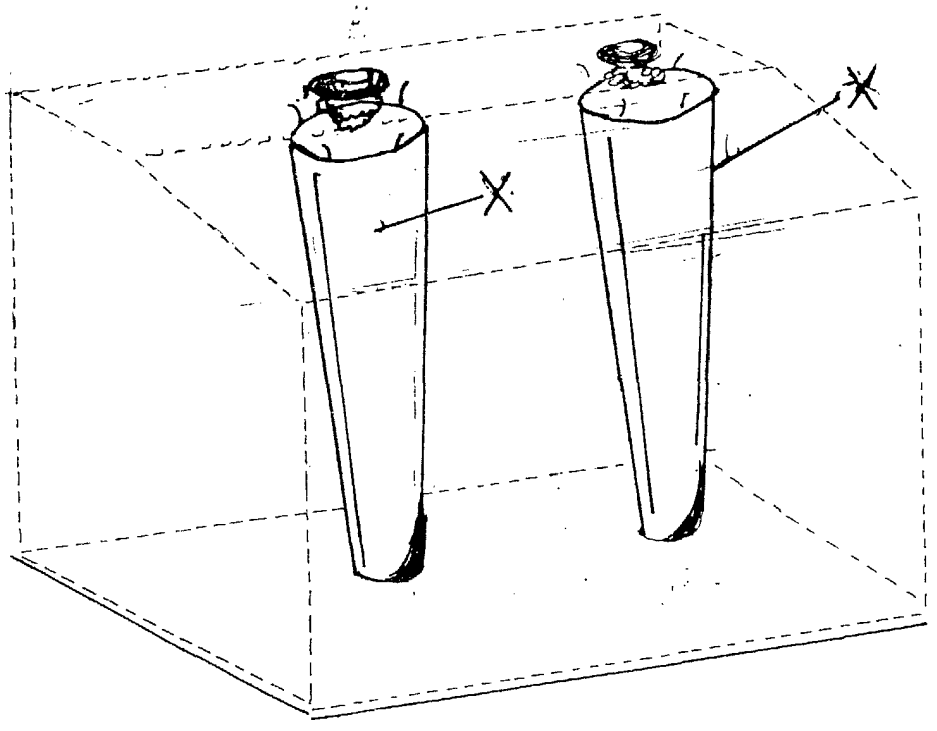


Fig 2.

Madrid, 15 de febrero de 1980
I.A.

[Handwritten signature]