



ESPAÑA

19 ES 21 22	11 NUMERO 254.430/X	15 Y
	FECHA DE PRESENTACION 14-11-80	

MODELO DE UTILIDAD

1 SET. 1981

30 PRIORIDADES: 31 NUMERO	32 FECHA	33 PAIS
------------------------------	----------	---------

47 FECHA DE PUBLICIDAD	51 CLASIFICACION INTERNACIONAL A47G 29/00
------------------------	--

54 TITULO DE LA INVENCIÓN PEANA PERFECCIONADA PARA BOTELLAS CONTENEDORAS DE FIGURAS.-
--

71 SOLICITANTE (S) ARTESANIA DEL VIDRIO SOPLADO, S.A.- (ARVISO)
--

DOMICILIO DEL SOLICITANTE Juan de Austria, 95-97-4º-2º. BARCELONA-18

72 INVENTOR (ES)

73 TITULAR (ES)

74 REPRESENTANTE D. BERNARDO UNGRIA GOIBURU
--

AA

1 El Estatuto vigente sobre Propiedad Industrial, de
26 de Julio de 1929, en su texto refundido publicado el 30
de Abril de 1930, establece los caracteres de patentabili-
dad de las invenciones de tipo industrial que tienen por
5 objeto obtener ventajas sobre lo ya conocido, admitiendo
por consiguiente como patentables, las nuevas máquinas, a-
paratos, instrumentos, procesos de fabricación, etc. La am-
plitud de conceptos previstos como patentables, ha llevado
al legislador a aclarar (Artº. 46) que la enumeración con-
10 tenida en dicho cuerpo legal es puramente enunciativa y no
limitativa, haciéndola extensiva incluso a los descubrimien-
tos de tipo científico (Artº. 47).

El Decreto de 26 de Diciembre de 1947, recogiendo
la Orden de 18 de Noviembre de 1935, confirma el criterio
15 legal de que también serán patentables los instrumentos, ob-
jetos, o partes de los mismos, que aporten a la función a
que son destinados, un beneficio o efecto nuevo, y en defi-
nitiva que constituyan una mejora sustancial sobre lo ante-
riormente conocido.

20 Pues bien, a tenor de lo expuesto, y en base al ar-
ticulado que recoge los conceptos expresados, debe conside-
rarse, que la invención a que se refiere la presente memo-
ria, constituye una novedad industrial, con características
y ventajas que la hacen merecedora del privilegio de explo-
25 tación exclusiva que por ella se solicita, premiando así
los méritos de quien aporta a la industria del país una me-
jora efectiva y precisamente comprendida entre las enuncia-
das por la Ley como patentables. (Arts. 46 y 47 en relación
con el 171, en su nueva redacción afectada por la Orden de
30 18 de Noviembre de 1.935).

1

Las botellas que incluyen en su interior figuras diversas están cada día más extendidas por su incorporación en la decoración de viviendas particulares, oficinas, lugares de recepción, etc. Dichas botellas están generalmente sustentadas mediante una peana para asegurar su estabilidad.

5

10

En un intento de resaltar el atractivo de la figura, el conjunto es iluminado por diferentes sistemas y tipos de luces, los cuales por ser ajenos al objeto en sí no armonizan con él, además de requerir una instalación adicional.

15

El objeto del presente registro se basa en proporcionar una iluminación adecuada a la figura, sin que sea perceptible su instalación y que no rompa la armonía y estética del conjunto.

20

A tal fin, la iluminación se incorpora en la propia peana que sustenta la botella, cuya peana comprende una placa de base y unos calzos cuya superficie superior presenta una curvatura igual a la del contorno de la botella.

25

En la cara superior de la placa base se ha previsto un rehundido longitudinal en cuyo interior se dispone una fuente de luz. En la boca del rehundido se prevé ventajosamente una lámina traslúcida que cubre la citada fuente de luz.

30

Con objeto de ilustrar convenientemente cuanto hemos expuesto, se acompaña a la presente memoria descriptiva y formando parte integrante de ella, una hoja de dibujos en los que de un modo esquemático se ha representado un ejemplo ilustrativo, no limitativo de las posibi

1

lidades prácticas de realización.

En la figura se representa una vista en perspectiva donde puede apreciarse la disposición de los principales componentes del conjunto.

5

En base a la figura referenciamos: 1, placa base; 2, calzos; 3, botella; 4, rehundido longitudinal; 5, fuente de luz y 6, lámina traslúcida.



10

La placa base 1, entre los calzos 2 que sustentan la botella 3, está afectada por un rehundido longitudinal 4 en el que se aloja la fuente de luz 5.



15

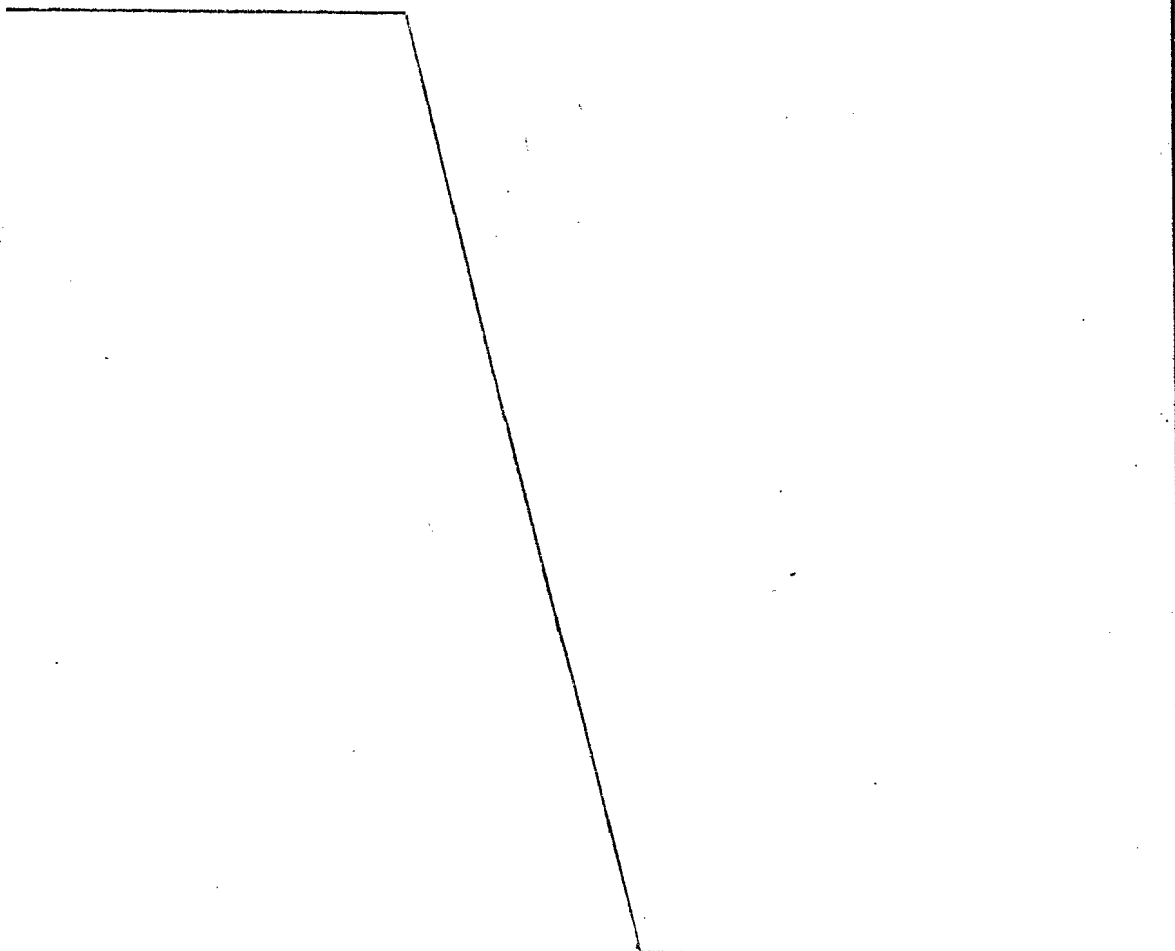
La lámina traslúcida 6 acoplada a la boca del rehundido 4 cubre la fuente de luz 5 aplicada, que además de proteger la instalación, mantiene una línea estética y proporciona una luz difusa más adecuada al conjunto.



20

25

30



1 Hecha la descripción a que se refiere la memoria
que antecede, es preciso insistir en que los detalles de
realización de la idea expuesta, pueden variar, es decir,
que pueden sufrir pequeñas alteraciones, basadas siempre
5 en los principios fundamentales de la idea, que son en esen-
cia los que quedan reflejados en los párrafos de la descrip-
ción hecha. En efecto, el Artículo 48 del Estatuto vigente
sobre Propiedad Industrial, establece como no patentables,
en su apartado tercero, "los cambios de forma, dimensiones,
10 proporciones y materias de un objeto ya patentado" fijando
así el criterio del legislador en el sentido de que paten-
tada una idea que pueda dar lugar a una realidad práctica
e industrializable, nadie podrá apoyarse en ella para, a
pretexto de haber introducido ligeras modificaciones, pre-
15 sentarla como nueva y propia.

Este principio, en cuanto al alcance de la protec-
ción del objeto patentado se refiere, se halla confirmado
por numerosas Sentencias del Tribunal Supremo, y entre -
ellas, como más terminantes, en las de fechas 16 de octubre
20 de 1954, 23 de enero de 1959, 20 de marzo de 1964 y otras.

Establecido el concepto expresado, en cuanto a la
amplitud que debe darse a la protección solicitada, se re-
dacta a continuación la Nota de Reivindicaciones, de acuer-
do con lo que se establece en el último párrafo del apar-
25 tado tercero del Artículo 100 de la Ley, sintetizando así
las novedades que se desean reivindicar:

NOTA DE REIVINDICACIONES

En resúmen, el privilegio de explotación exclusi-
va que se solicita, recaerá sobre las reivindicaciones si-
30 guientes:

1

1.- PEANA PERFECCIONADA PARA BOTELLAS CONTE
NEDORAS DE FIGURAS, del tipo que comprende una placa de
base y unos calzos para la botella, caracterizada esen-
cialmente porque la cara superior de la placa base está
afectada por un rehundido longitudinal en cuyo interior
se dispone una fuente de luz, habiéndose previsto venta-
josamente en la boca del rehundido una lámina traslúcida
que cubre la citada fuente de luz.

5

10

2.- Se reivindica por último como objeto sobre
el que ha de recaer el Modelo de Utilidad que se solicita:
PEANA PERFECCIONADA PARA BOTELLAS CONTENEDORAS DE FIGURAS.

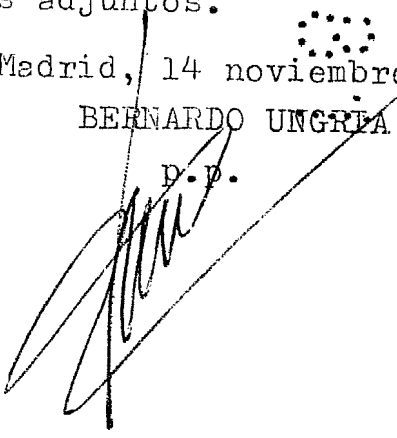
Todo conforme queda descrito y reivindicado
en la presente memoria descriptiva que consta de seis
páginas mecanografiadas y dibujos adjuntos.

15

Madrid, 14 noviembre 1.980

BERNARDO UNGREA

P.P.

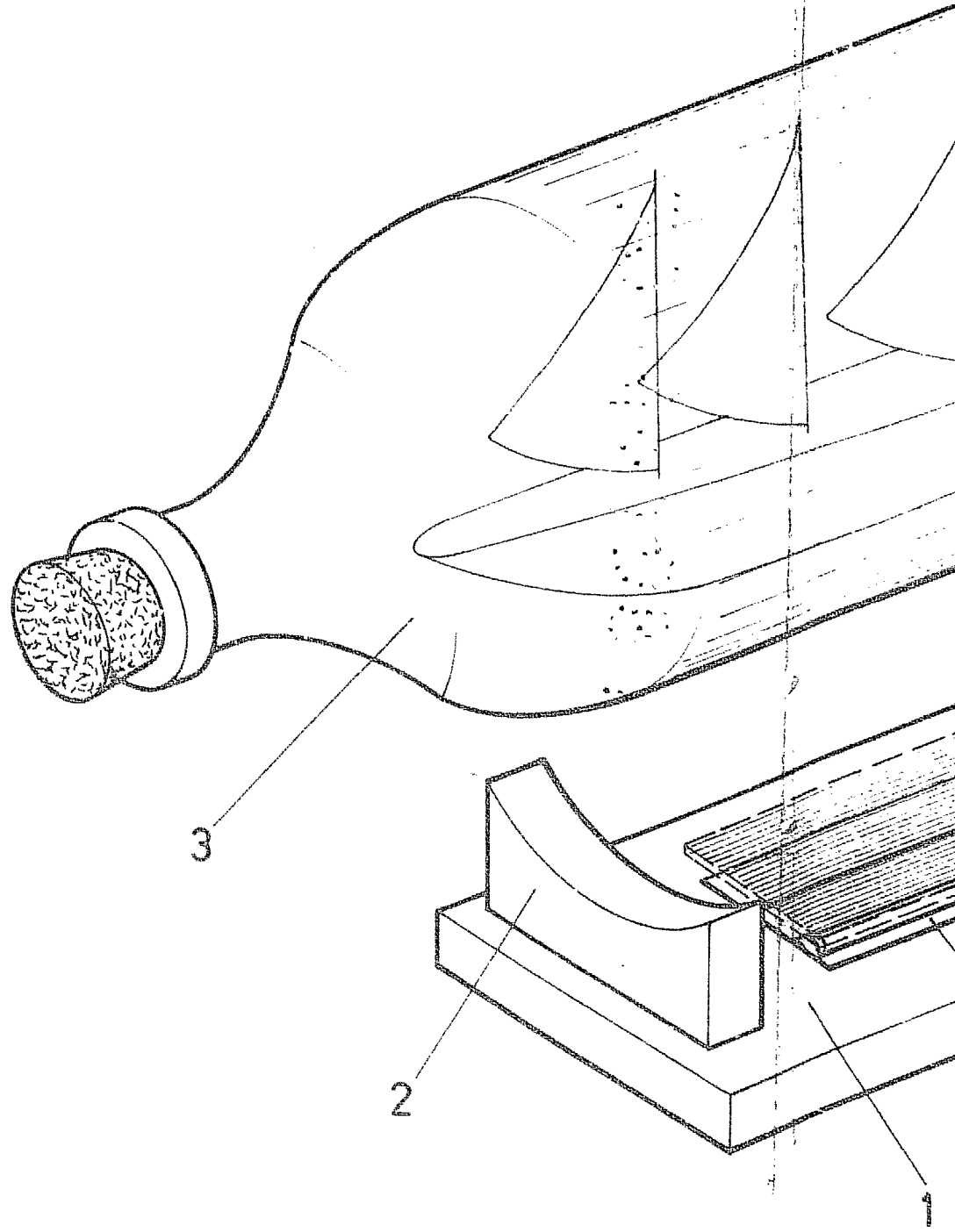


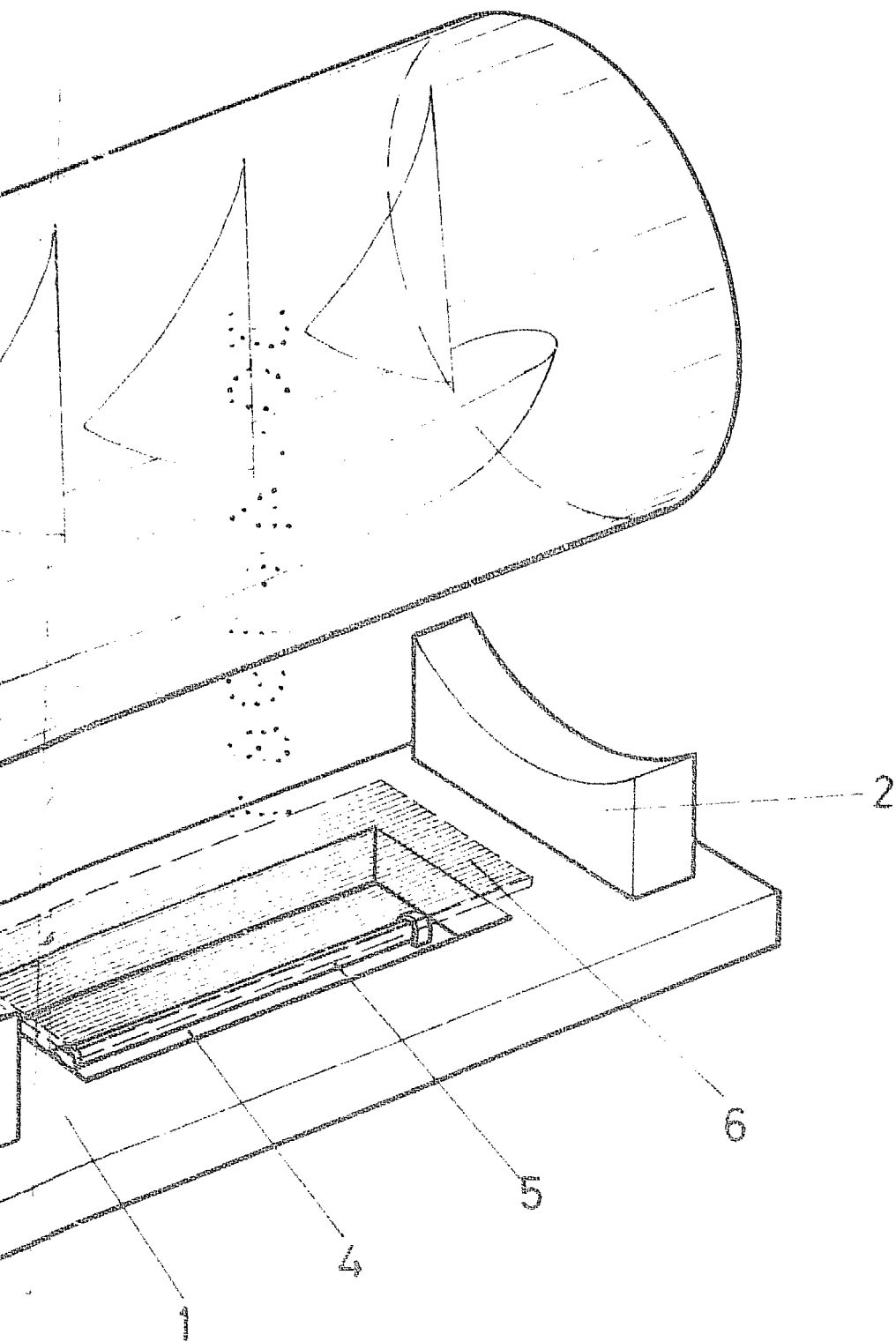
20

25

30

ARTESANIA DEL VIDRIO SOPLADO, S.A. (ARVISO)





ESCALA VARIABLE

Madrid, 14 de noviembre de 1950

BERNARDO UNGRIA