



ESPAÑA

jch

MODELO DE UTILIDAD

1 SET. 1981

(19) ES	(11) NUMERO 254.426/1	(10) Y
(21)	(22) FECHA DE PRESENTACION 14.11.80	

(30) PRIORIDADES:	(32) FECHA	(33) PAIS
(31) NUMERO		

(47) FECHA DE PUBLICIDAD	(51) CLASIFICACION INTERNACIONAL H6 14 15100
--------------------------	-------------------------------------------------

(54) TITULO DE LA INVENCIÓN  
UTIL PARA AUTOMASAJE PERFECCIONADO.

(71) SOLICITANTE (S)  
DON JOSE PUJOL SENALLE

DOMICILIO DEL SOLICITANTE  
Gran Via de Les Corts, Catalanes 1.176 - Bis -BARCELONA.

(72) INVENTOR (ES)

(73) TITULAR (ES)

(74) REPRESENTANTE  
DON BERNARDO UNGRIA GOIBURU.

1 El Estatuto vigente sobre Propiedad Industrial, de  
26 de Julio de 1929, en su texto refundido publicado el 30  
de Abril de 1930, establece los caracteres de patentabili-  
dad de las invenciones de tipo industrial que tienen por  
5 objeto obtener ventajas sobre lo ya conocido, admitiendo  
por consiguiente como patentables, las nuevas máquinas, a-  
paratos, instrumentos, procesos de fabricación, etc. La am  
plitud de conceptos previstos como patentables, ha llevado  
al legislador a aclarar (Artº. 46) que la enumeración con-  
10 tenida en dicho cuerpo legal es puramente enunciativa y no  
limitativa, haciéndola extensiva incluso a los descubrimien-  
tos de tipo científico (Artº. 47).

15 El Decreto de 26 de Diciembre de 1947, recogiendo  
la Orden de 18 de Noviembre de 1935, confirma el criterio  
legal de que también serán patentables los instrumentos, ob-  
jetos, o partes de los mismos, que aporten a la función a  
que son destinados, un beneficio o efecto nuevo, y en defi  
nitiva que constituyan una mejora sustancial sobre lo ante  
riormente conocido.

20 Pues bien, a tenor de lo expuesto, y en base al ar  
ticulado que recoge los conceptos expresados, debe conside-  
rarse, que la invención a que se refiere la presente memo-  
ria, constituye una novedad industrial, con características  
y ventajas que la hacen merecedora del privilegio de explo-  
25 tación exclusiva que por ella se solicita, premiando así  
los méritos de quien aporta a la industria del país una me-  
jora efectiva y precisamente comprendida entre las enuncia-  
das por la Ley como patentables. (Arts. 46 y 47 en relación  
con el 171, en su nueva redacción afectada por la Orden de  
30 18 de Noviembre de 1.935).

1 Una de las formas más simple de eliminar la adipo-  
sis localizada es mediante la acción de un masaje enérgico,  
para ello se acude a centros de masaje en donde el experto  
actúa en aquellas partes del cuerpo que acusan la anomalía.

5 Sin embargo resulta que por múltiples cuestiones  
no es siempre posible acudir al masajista sobre todo cuando  
su consulta es a hora fija; por otra parte el coste de la  
atención y acción del profesional no es barata y por tanto  
no siempre resulta permisible al usuario.

10 Se han confeccionado utiles o aparatos que median-  
te bolas o rodillos permiten autotratarse con un masaje enér-  
gico la zona afectada de manera que comodamente y en el pro-  
pio domicilio pueda el interesado, a la hora más adecuada,  
tratarse a sí mismo.

15 Concretamente en el Modelo de Utilidad español nº  
25.878 del año 1.951 se propone un útil de automasaje que  
comprende una hélice metálica en la que se ensartan bolas  
perforadas que giran locas en las espiras de la hélice que  
incorpora sendos asideros extremos por los cuales se maneja  
20 frotando la zona indicada del cuerpo.

25 Este útil presenta como inconveniente el hecho de  
que es extensible por la naturaleza de la hélice en que se  
soportan las bolas y que éstas en razón a que su eje de gi-  
ro no es recto, no giran adecuada y suavemente. Sin descar-  
tar tampoco la posibilidad de eventuales pellizcos.

30 Otra realización conocida es la propuesta en el  
Modelo de Utilidad nº 223.554 donde las bolas están monta-  
das en un soporte flexible constituido por un cordel de fi-  
bra que describiendo una ondulación pasa por los orificios  
de las bolas en ambos sentidos cruzándose en su interior y

1 determinando un eje de giro carente de suavidad en el que  
salvo con la utilización de un casquillo se siega el cordel  
y se deterioran las bolas.

5 Por otra parte la vinculación cordiliforme entre  
las bolas no solamente es flexible, sino que además es ex-  
tensible por lo que las bolas pierden contacto entre sí,  
condición indispensable para que, por fricción, se produzca  
un arrastre entre las bolas a fin de que generen la acción  
de masaje.

10 Evidentemente para que las bolas actúen entre sí  
como poleas de fricción es necesario que se apoyen unas en  
otras y para ello se necesita mantenerlas rigidamente posi-  
cionadas.

15 Por lo demás, es necesario que el útil se adapte  
a las curvas del cuerpo y para ello el soporte que vincula  
las bolas, que pueden ser rodillos u otros cuerpos de revo-  
lución, por ejemplo troncos de cono capitulados, flexione  
y curve lateralmente.

20 Es pues objeto de la invención ofrecer al mercado  
un útil para automasaje perfeccionado en el que los elemen-  
tos rodantes no pierdan contacto entre sí produciendo un a-  
rrastre giratorio entre los elementos que le constituyen,  
a la vez que se adaptan perfectamente a la curva anatómica  
en que actúan.

25 A tal fin los elementos rodantes están dispuestos  
en unos bulones que se remachan a sendos largueros articu-  
lados para constituir el soporte de los elementos rodantes  
citados.

30 Los largueros comprenden una pluralidad de esla-  
bones planos que se vinculan entre sí mediante los bulones

1 los cuales se remachan a dichos eslabones y alrededor de ellos se articula el conjunto manteniendo tangentes los elementos rodantes.

5 Dichos elementos rodantes pueden estar dispuestos en mayor número en cada uno de los bulones formando dos o más alineaciones longitudinales.

10 Con objeto de ilustrar convenientemente cuanto hemos expuesto, se acompaña a la presente memoria descriptiva y formando parte integrante de ella, una hoja de dibujos en los que de un modo esquemático se ha representado un ejemplo ilustrativo, no limitativo de las posibilidades prácticas de realización.

15 En la figura 1 se muestra una vista en perspectiva donde pueden apreciarse los principales componentes del útil así como su montaje.

En la figura 2 se aprecia una vista en perfil de un tramo del útil.

En la figura 3 se representa el conjunto en su posición de uso.

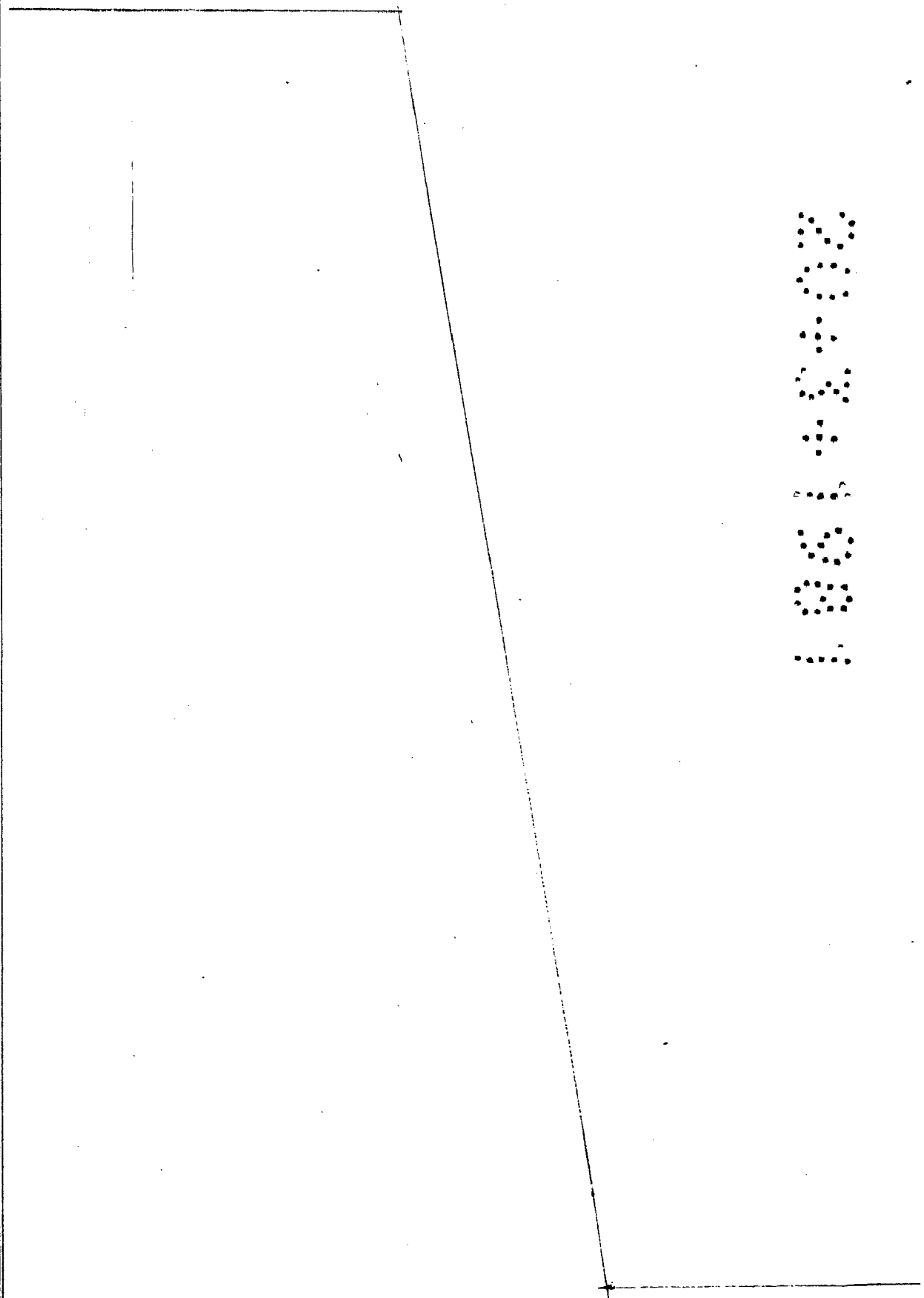
20 En base a las figuras referenciamos: 1, elementos rodantes; 2, bulones; 3, eslabones y 4, empuñaduras.

25 Los elementos rodantes 1 están ensartados en los bulones 2 alrededor de los cuales pueden girar, a su vez dichos bulones 2 se vinculan a los eslabones 3 formando una especie de cadena en cuyo centro se encuentran los elementos rodantes 1.

30 En los extremos del conjunto se proveen unas empuñaduras 4 para su manejo, el cual se basa en el masaje producido al aplicar y desplazar alternativamente el conjunto sobre la zona del cuerpo afectada.

1 Cada bulón 2 puede incorporar uno o más elementos rodantes 1 para determinar una o más alineaciones en sentido longitudinal respecto al conjunto.

5  
10  
15  
20  
25  
30



1 Hecha la descripción a que se refiere la memoria  
que antecede, es preciso insistir en que los detalles de  
realización de la idea expuesta, pueden variar, es decir,  
que pueden sufrir pequeñas alteraciones, basadas siempre  
5 en los principios fundamentales de la idea, que son en esen-  
cia los que quedan reflejados en los párrafos de la descrip-  
ción hecha. En efecto, el Artículo 48 del Estatuto vigente  
sobre Propiedad Industrial, establece como no patentables,  
en su apartado tercero, "los cambios de forma, dimensiones,  
10 proporciones y materias de un objeto ya patentado" fijando  
así el criterio del legislador en el sentido de que paten-  
tada una idea que pueda dar lugar a una realidad práctica  
e industrializable, nadie podrá apoyarse en ella para, a  
pretexto de haber introducido ligeras modificaciones, pre-  
15 sentarla como nueva y propia.

Este principio, en cuanto al alcance de la protec-  
ción del objeto patentado se refiere, se halla confirmado  
por numerosas Sentencias del Tribunal Supremo, y entre -  
ellas, como más terminantes, en las de fechas 16 de octubre  
20 de 1954, 23 de enero de 1959, 20 de marzo de 1964 y otras.

Establecido el concepto expresado, en cuanto a la  
amplitud que debe darse a la protección solicitada, se re-  
dacta a continuación la Nota de Reivindicaciones, de acuer-  
do con lo que se establece en el último párrafo del apar-  
25 tado tercero del Artículo 100 de la Ley, sintetizando así  
las novedades que se desean reivindicar:

#### NOTA DE REIVINDICACIONES

En resúmen, el privilegio de explotación exclusi-  
va que se solicita, recaerá sobre las reivindicaciones si-  
30 guientes:

1                   1ª.- "UTIL PARA AUTOMASAJE PERFECCIONADO".- del  
tipo que comprende una pluralidad de bolas o rodillos ali-  
neados transversalmente y preferentemente tangentes que es-  
tán posicionados en un soporte flexible en el cual ruedan  
5                   sobre su eje, caracterizado esencialmente porque los elemen-  
tos rodantes están dispuestos en bulones que se remachan a  
sendos largueros articulados que constituyen el soporte de  
elementos rodantes, cuyos largueros comprenden una plurali-  
dad de eslabones planos que se vinculan entre sí mediante  
10                   los bulones que remachados a dichos eslabones articulan el  
conjunto manteniendo tangentes los elementos rodantes, los  
cuales optativamente pueden disponerse en mayor número en  
cada uno de los bulones formando dos o más alineaciones.

15                   2ª.- Se reivindica por último como objeto sobre  
el que ha de recaer el Modelo de Utilidad que se solicita:  
"UTIL PARA AUTOMASAJE PERFECCIONADO".

Todo conforme queda descrito y reivindicado en la  
presente memoria descriptiva que consta de ocho páginas me-  
canografiadas y dibujos adjuntos.

20                   Madrid 14 de Noviembre de 1.980

BERNARDO UNGRIA

E. U.

25

30

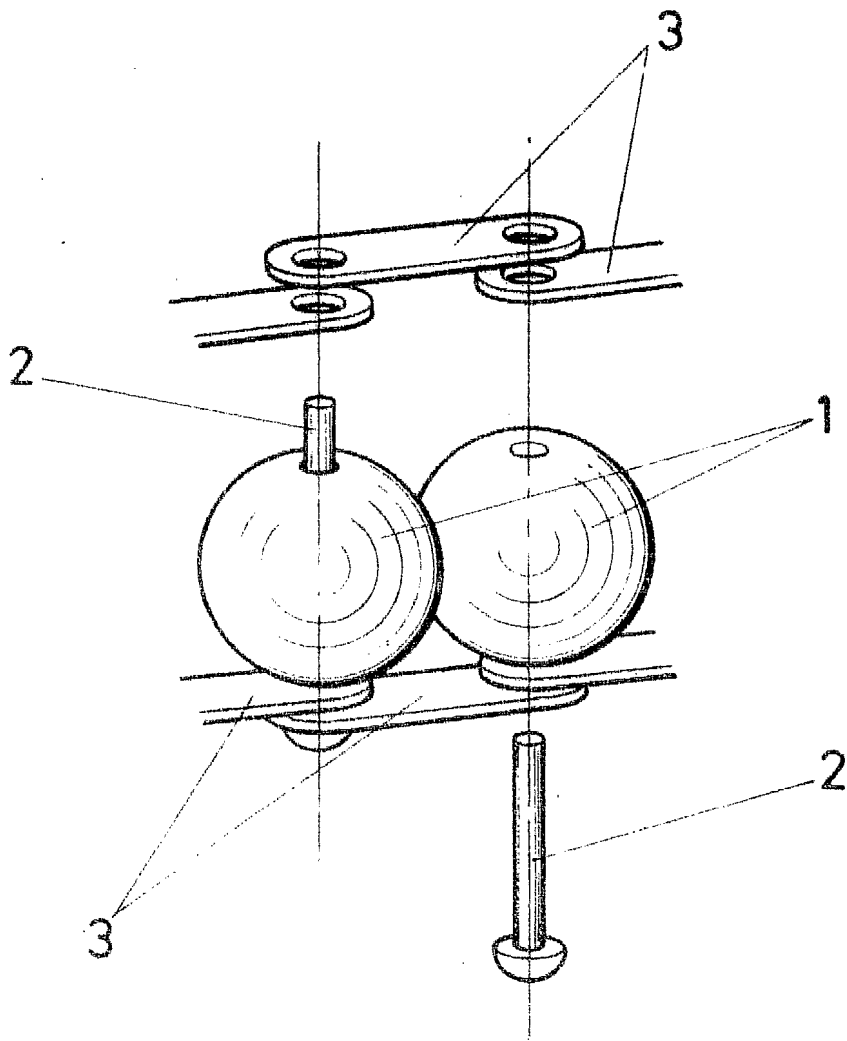


FIG -1

ESCALA VARIABLE

Madrid, de de 19

BERNARDO UNGRIA

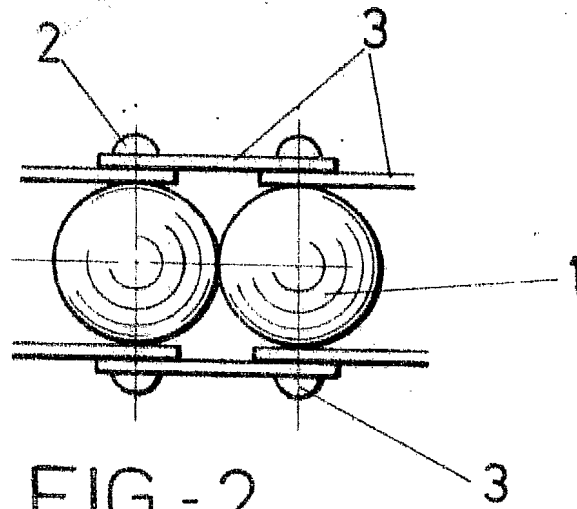


FIG - 2

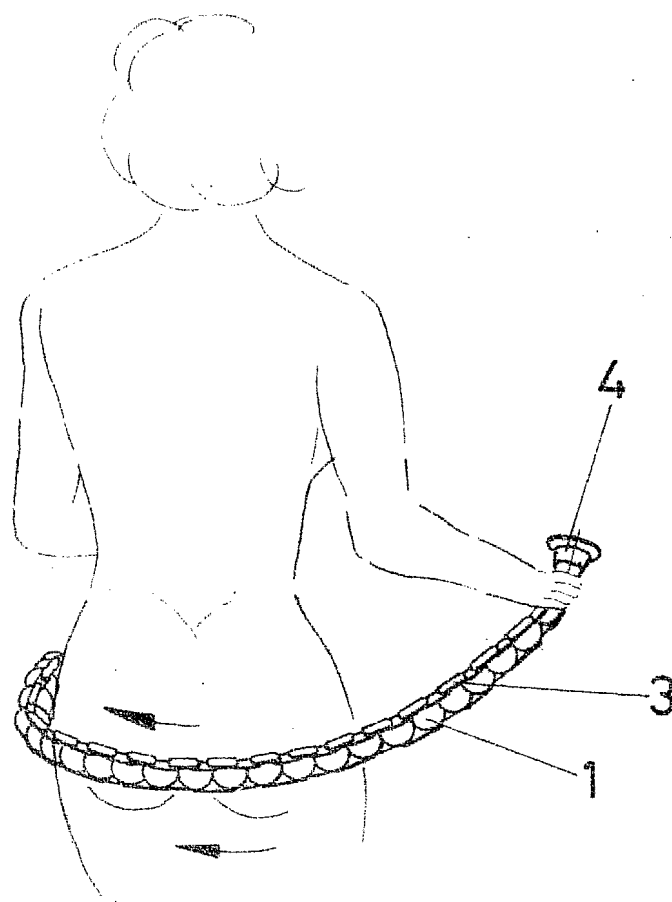


FIG - 3

ESCALA VARIABLE

Madrid, de de 19

BERNARDO UNGRIA

