



ESPAÑA

(19) ES	(11) NUMERO	(10) Y
(21)	254.423/7	
(22)	FECHA DE PRESENTACION	
	14-11-80	

MODELO DE UTILIDAD

11 6 JUL 1981

(30) PRIORIDADES	(31) NUMERO	(32) FECHA	(33) PAIS
------------------	-------------	------------	-----------

(47) FECHA DE PUBLICIDAD	(51) CLASIFICACION INTERNACIONAL
	1 E 21 <sup>a</sup> G08B 13/24

(54) TITULO DE LA INVENCIÓN
DISPOSITIVO PERFECCIONADO PARA EL DISPARO DE ALARMAS.

(71) SOLICITANTE (ES)
D. ENRIQUE FERNANDEZ LLACER

DOMICILIO DEL SOLICITANTE
Alvarez Buhilla, 47 - 1 <sup>a</sup> , 2 <sup>a</sup> - MATARO (Barcelona)

(72) INVENTOR (ES)
--------------------

(73) TITULAR (ES)
-------------------

(74) REPRESENTANTE
DON BERNARDO UNGRIA GOIBURU

1 El Estatuto vigente sobre Propiedad Industrial, de  
26 de Julio de 1929, en su texto refundido publicado el 30  
de Abril de 1930, establece los caracteres de patentabili-  
dad de las invenciones de tipo industrial que tienen por  
5 objeto obtener ventajas sobre lo ya conocido, admitiendo  
por consiguiente como patentables, las nuevas máquinas, a-  
paratos, instrumentos, procesos de fabricación, etc. La am  
plitud de conceptos previstos como patentables, ha llevado  
al legislador a aclarar (Artº. 46) que la enumeración con-  
10 tenida en dicho cuerpo legal es puramente enunciativa y no  
limitativa, haciéndola extensiva incluso a los descubrimien-  
tos de tipo científico (Artº. 47).

15 El Decreto de 26 de Diciembre de 1947, recogiendo  
la Orden de 18 de Noviembre de 1935, confirma el criterio  
legal de que también serán patentables los instrumentos, ob-  
jetos, o partes de los mismos, que aporten a la función a  
que son destinados, un beneficio o efecto nuevo, y en defi-  
nitiva que constituyan una mejora sustancial sobre lo ante-  
riormente conocido.

20 Pues bien, a tenor de lo expuesto, y en base al ar  
ticulado que recoge los conceptos expresados, debe conside-  
rarse, que la invención a que se refiere la presente memo-  
ria, constituye una novedad industrial, con características  
y ventajas que la hacen merecedora del privilegio de explo-  
25 tación exclusiva que por ella se solicita, premiando así  
los méritos de quien aporta a la industria del país una me-  
jora efectiva y precisamente comprendida entre las enuncia-  
das por la Ley como patentables. (Arts. 46 y 47 en relación  
con el 171, en su nueva redacción afectada por la Orden de  
30 18 de Noviembre de 1.935).

1                    Por las circunstancias sociales actuales es cada vez más necesario dotar a los accesos de las viviendas particulares, almacenes, comercios, etc... de sistemas de alarma que nos protejan de posibles robos.

5                    Los sistemas hasta ahora empleados principalmente en cuanto al dispositivo que dispara la alarma propiamente dicha suelen ser muy sofisticados y complejos aunque no por ello más eficaces puesto que son aparatos muy sensibles y propensos a averías que pueden provocar el disparo de la alarma sin motivo para ello, o lo que es peor que no la active cuando es necesario.

10                   El objeto del presente registro se basa en proporcionar al mercado un dispositivo para el disparo de alarmas de constitución sencilla, de fácil colocación, prácticamente inapercibible y principalmente destacable por su eficacia, sin posibilidad de fallos ni averías. El dispositivo es aplicable a puertas y ventanas, incluso a las ya instaladas.

15                   A tal fin, el dispositivo en cuestión comprende un interruptor para la activación de la alarma, cuyo interruptor se sitúa en el soporte del pestillo de la cerradura.

20                   El interruptor está definido por una placa aislante en la que se disponen sendos terminales eléctricos que se conectan a la alarma y se sitúan frente a un elemento metálico sustentado mediante un cuerpo elástico a una base que es paralela a la placa aislante.

25                   Entre la placa y la base se interpone un elemento elástico que determina un separador entre los terminales eléctricos conectados a la alarma y el elemento metálico.

30

1

Con objeto de ilustrar convenientemente como hemos expuesto, se acompaña a la presente memoria descriptiva y formando parte integrante de ella, una hoja de dibujos en los que de un modo esquemático se ha representado un ejemplo ilustrativo, no limitativo de las posibilidades prácticas de realización.

5

En la figura se representa un esquema del dispositivo en donde pueden apreciarse los diferentes componentes que lo constituyen.

10

En base a la figura referenciamos: 1, soporte; 2, pestillo de la cerradura; 3, placa aislante; 4, terminales eléctricos; 5, elemento metálico; 6, cuerpo elástico; 7, base; 8, elemento elástico y 9, cables.

15

La placa aislante 3 se sitúa en el fondo del soporte 1 orientando los terminales eléctricos 4 hacia el pestillo de la cerradura 2, los cuales mediante los cables 9 se conectan a la alarma.

20

Frente a los terminales 4 se sitúa el elemento metálico 5 que está vinculado al cuerpo elástico 6, el cual a su vez se vincula a la base 7 que es paralela a la placa aislante 3. Entre los terminales eléctricos 4 y la placa aislante 7 se coloca el elemento elástico 8 que actúa como separador del elemento metálico 5 respecto a los terminales 4.

25

Cuando se ejerce una presión sobre la puerta o ventana protegida con el dispositivo descrito, el pestillo 2 empuja el dorso de la base 7 y venciendo la resistencia a la deformación del elemento elástico 8 el elemento metálico 5 conecta los terminales eléctricos 4 activándose la alarma.

30

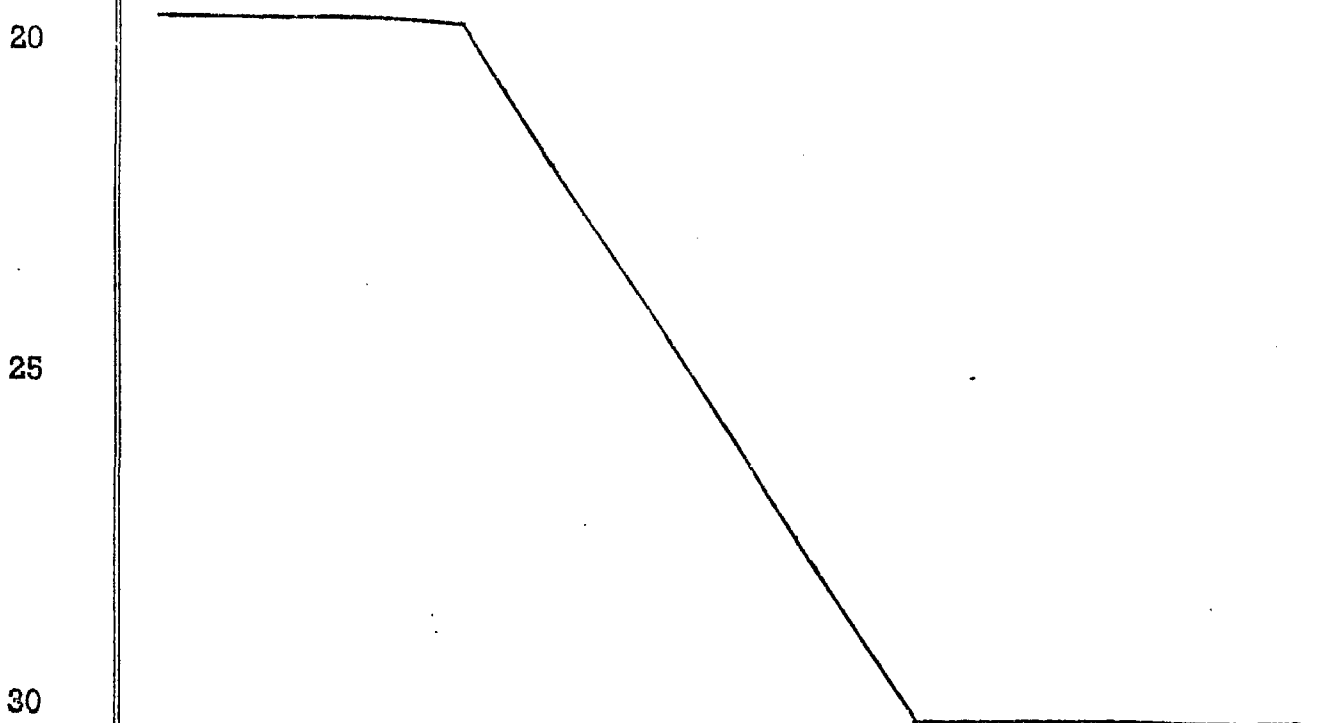
El elemento elástico 8 puede ser de cualquier naturaleza como por ejemplo un resorte de platillos, pero en

1 una realización práctica y con el ánimo de simplificar al  
máximo la constitución del conjunto el material empleado es  
caucho, así como el que constituye el cuerpo elástico 6 y  
la base 7, de modo que las tres piezas pueden integrarse en  
5 una sola, o sea que el elemento elástico 8, la base 7 y el  
cuerpo elástico 6 forman un bloque de caucho.

La altura que define el elemento elástico 8 en su  
posición de reposo debe ser siempre superior a la que defi-  
ne el cuerpo elástico 6 más el espesor del elemento metáli-  
co 5 para evitar que en circunstancias normales dicho ele-  
10 mento metálico 5 no conecte los terminales eléctricos 4.

Asímismo es conveniente que el cuerpo 6 sea elás-  
tico para que en caso de forcejeo de la puerta el elemento  
metálico 5 no pueda deteriorar los terminales eléctricos 4.

15 El diseño del conjunto permite una considerable  
reducción de las dimensiones principalmente en sentido lon-  
gitudinal, favoreciendo la estética del soporte 1 y el camu-  
flaje del sistema.



1 Hecha la descripción a que se refiere la memoria  
que antecede, es preciso insistir en que los detalles de  
realización de la idea expuesta, pueden variar, es decir,  
que pueden sufrir pequeñas alteraciones, basadas siempre  
5 en los principios fundamentales de la idea, que son en esen-  
cia los que quedan reflejados en los párrafos de la descrip-  
ción hecha. En efecto, el Artículo 48 del Estatuto vigente  
sobre Propiedad Industrial, establece como no patentables,  
en su apartado tercero, "los cambios de forma, dimensiones,  
10 proporciones y materias de un objeto ya patentado" fijando  
así el criterio del legislador en el sentido de que paten-  
tada una idea que pueda dar lugar a una realidad práctica  
e industrializable, nadie podrá apoyarse en ella para, a  
pretexto de haber introducido ligeras modificaciones, pre-  
15 sentarla como nueva y propia. ....

Este principio, en cuanto al alcance de la protec-  
ción del objeto patentado se refiere, se halla confirmado  
por numerosas Sentencias del Tribunal Supremo, y entre -  
ellas, como más terminantes, en las de fechas 16 de octubre  
20 de 1954, 23 de enero de 1959, 20 de marzo de 1964 y otras.

Establecido el concepto expresado, en cuanto a la  
amplitud que debe darse a la protección solicitada, se re-  
dacta a continuación la Nota de Reivindicaciones, de acuer-  
do con lo que se establece en el último párrafo del apar-  
25 tado tercero del Artículo 100 de la Ley, sintetizando así  
las novedades que se desean reivindicar:

#### NOTA DE REIVINDICACIONES

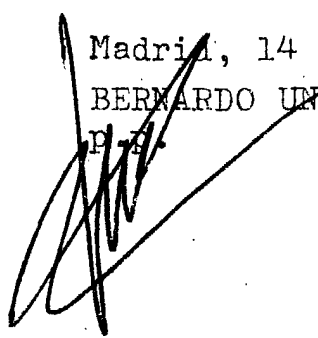
En resumen, el privilegio de explotación exclusi-  
va que se solicita, recaerá sobre las reivindicaciones si-  
30 guientes:

1                   1ª.- "DISPOSITIVO PERFECCIONADO PARA EL DISPARO  
DE ALARMAS".- del tipo que comprende un interruptor para la  
activación de la alarma situado en el soporte del pestillo  
de la cerradura, caracterizado esencialmente porque el in-  
5                   terruptor está definido por una placa aislante en la que se  
disponen sendos terminales eléctricos, que conectados a la  
alarma se disponen frente a un elemento metálico sustenta-  
do mediante un cuerpo elástico a una base que es paralela  
a la placa aislante, interponiendo entre la placa y la base  
10                   un elemento elástico que determina un separador entre los  
terminales y el elemento metálico.

                  2ª.- Se reivindica por último como objeto sobre  
el que ha de recaer el Modelo de Utilidad que se solicita:  
"DISPOSITIVO PERFECCIONADO PARA EL DISPARO DE ALARMAS".

15                   Todo conforme queda descrito y reivindicado en la  
presente memoria descriptiva que consta de siete páginas me-  
canografiadas y dibujos adjuntos.

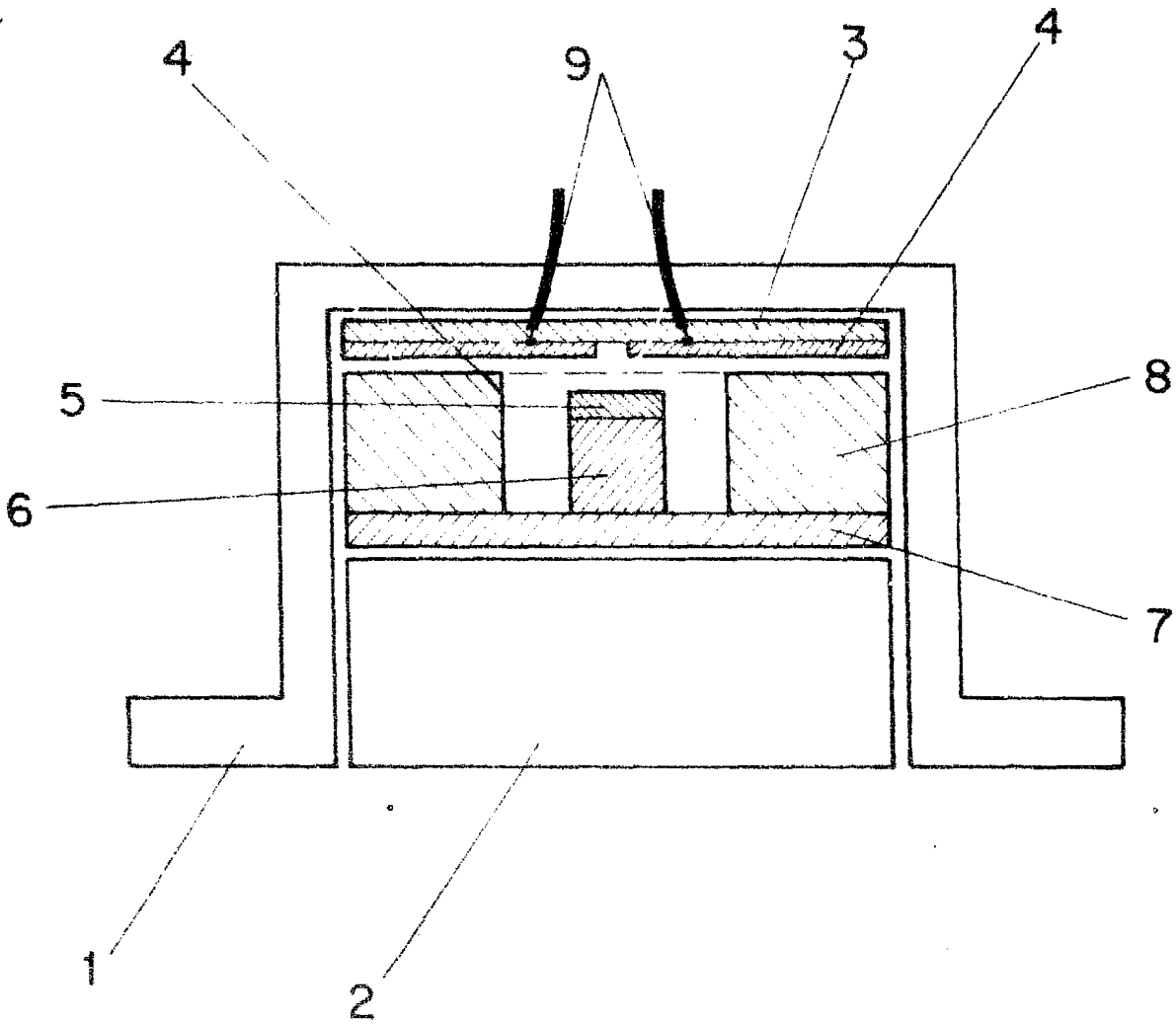
Madrid, 14 de noviembre 1980  
BERNARDO UNGRIA



20

25

30



ESCALA VARIABLE

Madrid, 14 de noviembre de 19 80

BERNARDO UNGRIA