

19 ES

11  
21  
22

NUMERO

254420

Y

FECHA DE PRESENTACION

14 NOV. 1980



ESPAÑA

MODELO DE UTILIDAD

16 JUL. 1981

30 PRIORIDADES:	32 FECHA	33 PAIS
31 NUMERO		
<b>MICROFILMADO</b>		
MICROFICHAS		

47 FECHA DE PUBLICIDAD	51 CLASIFICACION INTERNACIONAL
	Int. Cl. H43B 2136

54 TITULO DE LA INVENCIÓN

"PIEZA DE REFUERZO PARA TACONES DE CALZADO PERFECCIONADA"

71 SOLICITANTE (S)

ROBLEDO HERMANOS Y CIA, S.L.

DOMICILIO DEL SOLICITANTE

MADRID, Nicolás Sánchez, 103

72 INVENTOR (ES)

El propio solicitante

73 TITULAR (ES)

74 REPRESENTANTE

D. JOSE MARIA AYMAT GONZALEZ

La presente invención se refiere como su enunciado indica a una pieza metálica o injerto para el refuerzo de los tacones y fondos de calzado, para obtener una mayor rigidización de los mismos.

5. La pieza de refuerzo queda embebida en la palmilla o fondo del zapato, presentando una estructura integrada por una pletina o chapa metálica ligeramente doblada por una línea de pliegue para ajustarse a la forma y pendiente del fondo del zapato.

10. Para una mejor comprensión del objeto de este modelo de utilidad se acompaña una hoja de dibujos, en la que se ha representado una forma concreta y no limitativa de ejecución del mismo, en la que:

15. La Figura 1 muestra una vista de la pieza montada sobre un fondo de calzado.

La Figura 2 muestra una vista en planta del injerto metálico.

La Figura 3 muestra una vista en alzado lateral de la pieza.

20. En las mismas se han reflejado con sus correspondientes referencias los siguientes elementos:

1.-Pieza de refuerzo.

23. 2.-Calzado.

3.-Línea de pliegue.

4.-Extremo biselado.

5.-Nervios de refuerzo.

6.-Punto de fijación.

5. Sobre un zapato tradicional -2- y sobre su fondo o palmilla, se introduce la pieza de refuerzo -1- facilitándose esta operación por la concepción biselada de su extremo -4-. Una vez ubicada en su exacto lugar, puede doblarse por la línea de pliegado -3- hasta adaptarse exactamente al perfil del calzado -2-. Una vez perfectamente adaptada puede ser fijada al fondo y/o tacón mediante el atornillado en los correspondientes puntos de fijación -6-. Los nervios de refuerzo -5- colaboran en la rigidización del conjunto y en la fijación estable de la pieza -1- respecto del calzado -2-, aumentando su resistencia a la flexión y al deslizamiento.
- 10.
- 15.

20. Se hace constar que cuantas modificaciones puedan ser introducidas en el objeto de la presente invención, que no afecten a su esencialidad característica, se considerarán incluidas en él.
- 21.

N O T A

Descrito suficientemente el objeto del presente modelo de utilidad se declaran de novedad y propia invenciones las siguientes

5. REIVINDICACIONES

10. 1ª.-Pieza de refuerzo para tacones de calzado perfeccionada, caracterizada por estar constituida por una pletina o chapa metálica, de caras laterales ligeramente divergentes, con remate posterior semicircular y parte frontal plana, ligeramente doblada en su tercio delantero, y que se ubica sobre el tacón a la suela del calzado y conformando el cambio de pendiente del calzado.

15. 2ª.-Pieza de refuerzo para tacones de calzado perfeccionada, según la anterior reivindicación, caracterizada porque la parte frontal se concibe en forma de bisel para facilitar la penetración en el cuerpo resistente del calzado.

20. 3ª.-Pieza de refuerzo para tacones de calzado perfeccionada, según las anteriores reivindicaciones, caracterizada porque se disponen unos nervios de refuerzo en la parte posterior, con dos laterales simétricos y uno central desplazado hacia delante, que puede rebasar la línea de dobléz, aumentando la resistencia a la flexión y al deslizamiento, quedando fijada la pieza al tacón y cuerpo del calzado me-

25.

26.

diante unos clavos colocados perimetralmente a cuyo fin se preveen los correspondientes orificios en el contorno de la pieza.

5.

4ª.-PIEZA DE REFUERZO PARA TACONES DE CALZADO PERFECCIONADA.

Todo ello tal y como se describe y reivindica en la presente memoria que consta de cinco hojas escritas a máquina por una sola de sus caras y una hoja de dibujos que a la misma se acompaña.

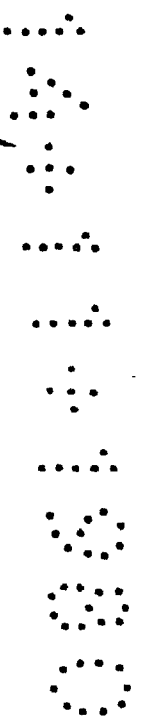
10.

Madrid, 14 NOV. 1980

JOSE M<sup>a</sup> AYMAT GONZALEZ

Por Poder

*C. Aymat*



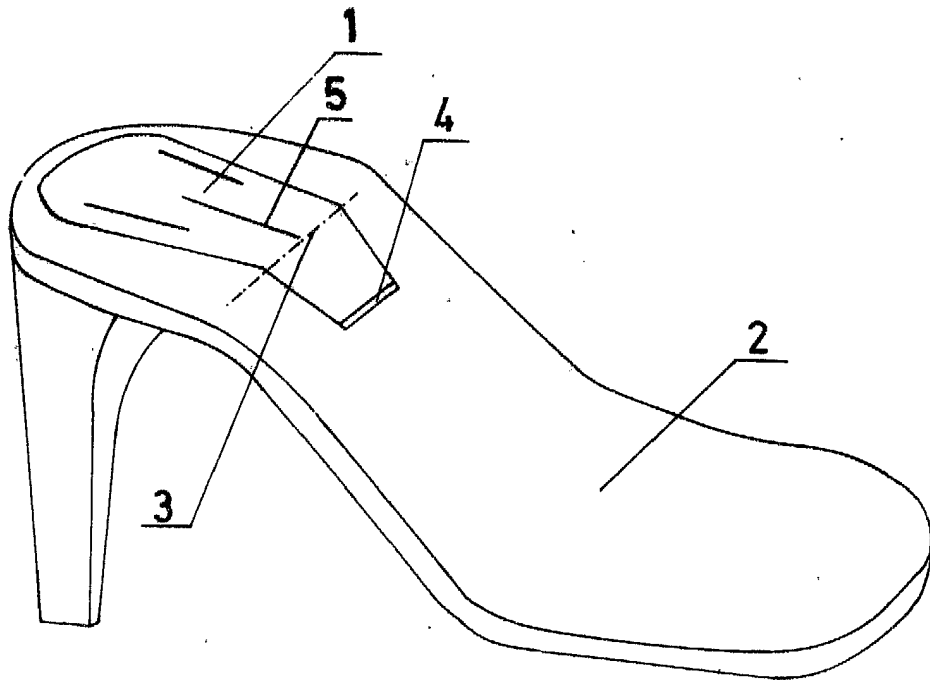


FIG. 1

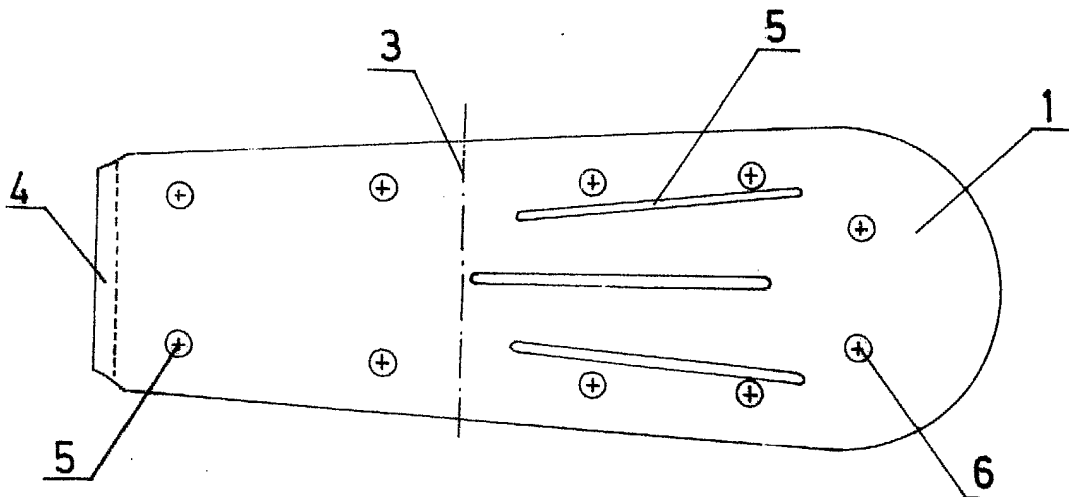


FIG. 2

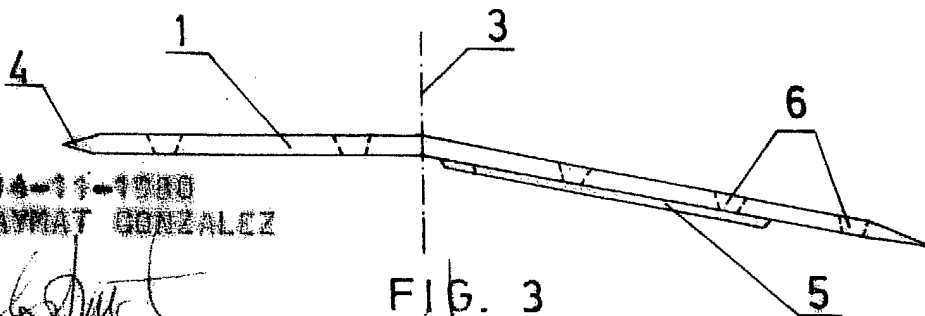


FIG. 3

Madrid, 14-11-1980  
JOSE M<sup>o</sup> AVNAT GONZALEZ  
P.P.

*Celso*

ESCALA VARIABLE