

(19) ES	(11) NUMERO	(10) Y
(21)	254415	
(22)	FECHA DE PRESENTACION	



ESPAÑA

MODELO DE UTILIDAD

16 MAR. 1981

(30) PRIORIDADES:	(32) FECHA	(33) PAIS
(31) NUMERO		

(47) FECHA DE PUBLICIDAD	(51) CLASIFICACION INTERNACIONAL
	Int. Cl. 3 F16L 9/00; A01G 25/06

(54) TITULO DE LA INVENCIÓN

"TUBERIA PARA RIEGO LOCALIZADO".

(71) SOLICITANTE (S)

INDUSTRIAS NEOPLAST, S.A.

DOMICILIO DEL SOLICITANTE

Avda. Fonollar, 47
SANT BOI DE LLOBREGAT (Barcelona)

(72) INVENTOR (ES)

(73) TITULAR (ES)

(74) REPRESENTANTE

D. FRANCISCO GARCIA CABRERIZO Ref.: O.G. 37.288/PP

La presente invención, según se expresa en el enunciado de esta memoria descriptiva, se refiere a una tubería para riego localizado, la cual ha sido concebida y realizada con el fin de aportar a la industria del riego por goteo un nuevo tipo de dispositivo que aventaja funcional y estructuralmente a todos los dispositivos hasta ahora conocidos que cumplan los mismos fines.

Sabido es que el riego localizado se basa en aportar el agua en las inmediaciones de la planta, cuya aportación del agua se realiza mediante su conducción por tuberías tendidas paralelamente y a lo largo del cultivo, para que a distancias equidistantes chorreen a través de unos emisores que van montados intercaladamente sobre la propia tubería.

Estos dispositivos o sistemas de riego en sí conocidos, se componen básicamente de las tuberías y de los emisores, estando estos realizados dentro de su diversidad para ser montados a mano o automáticamente. De cualquier modo todos ellos necesitan de los goteros, que aún siendo de plástico inyectado su costo resulta igual o más elevado que el metro de tubería que es necesaria para su montaje.

En virtud de tales inconvenientes de coste, se han hecho innumerables intentos para obtener sistemas de riego en los que no fueran necesarios los emisores para producir la descarga del agua, como es el caso de las tuberías perforadas o porosas que presentan asimismo graves problemas, ya que en unos casos se hace imposible dominar el chorro de agua, en tanto que en otros casos se produce una obstrucción gradual, siendo por ello que el campo de aplicación de tales medios o sistemas de riego es muy limitado.

Con el mismo fin y más recientemente se han desarro

llado dispositivos más sofisticados que también encuentran -
 dificultades para introducirse en el mercado, ya que debido
 a la lentitud de su fabricación y al coste de la inversión,
 el producto terminado resulta a un precio similar a los sis-
 5. temas convencionales dotados de goteros o emisores.

Pues bien, teniendo en cuenta todo lo anteriormente
 expuesto, la invención propone una nueva tubería para la - -
 práctica del riego localizado, cuya particularidad o novedad
 fundamental radica en el hecho de que la misma no lleva inte-
 10. grada ninguna pieza inyectada que actúe de emisor, de modo -
 que debido a su sencillez en el proceso de fabricación la --
 misma resulta de un costo mínimo, cumpliendo además el fin -
 para el que está destinada de forma optima e incluso ventajo-
 sa respecto a todos los sistemas en sí conocidos y comenta--
 15. dos con anterioridad.

Básicamente, la tubería que la invención propone se
 caracteriza porque a distancias convenientes y equidistantes
 presenta practicados unos pequeños orificios de configura- -
 ción cónica y realizados con una inclinación aproximada de
 20. 12º respecto al eje longitudinal de la propia tubería, con -
 la particularidad de que el diámetro menor de dicho orificio,
 que es de unas 8 décimas de milímetro, comunica con la pared
 interior de la tubería, mientras que el diámetro mayor que -
 como mínimo lo es un 50% más que el interior, converge casi
 25. tangencialmente con la pared exterior del tubo, marcando una
 pequeña canal por la que el agua ya descomprimida por efec--
 tos de la conicidad del orificio, resbala a su salida evitan-
 dose con ello el chorro incontrolado y característico que --
 produce todo orificio vertical.

30. De esta forma, al salir el agua prácticamente sin -

presión, se extiende con el mismo sentido longitudinal de la tubería y en función de la separación que se dé entre orificios crea durante el riego una franja prácticamente continua de humedad, muy conveniente para todos los cultivos planta-

5. dos en hilera.

Para complementar la descripción que seguidamente se va a realizar y con objeto de ayudar a una mejor comprensión de las características de la invención, se acompaña a la presente memoria descriptiva de una hoja única de planos, en la que con carácter meramente orientativo y no limitativo se ha representado lo siguiente:

10.

Figura 1ª.- Muestra una vista general de una porción de tubería en la que se aprecia claramente uno de los orificios de configuración cónica con que la misma va dotada.

15.

Figura 2ª.- Muestra una vista en sección longitudinal de la pared de la tubería donde va practicado un orificio, cuya sección corresponde a la línea II-II representada en la figura anterior.

20.

Sobre las mencionadas figuras, se han referenciado numéricamente las partes principales que entran a formar parte de la invención, cuyas referencias se corresponden de la forma siguiente:

25.

- 1.- Tubería.
- 2.- Orificio cónico.
- 3.- Diámetro menor del orificio (2).
- 4.- Pared interna de la tubería (1).
- 5.- Diámetro mayor del orificio (2).
- 6.- Pared externa de la tubería (1).

30.

De acuerdo con las comentadas figuras, puede observarse como la tubería (1) de conducción del agua, presenta -

practicados a lo largo de su longitud una serie de orificios cónicos, de modo que en las figuras únicamente se aprecia un orificio cónico (2) por haber representado sólo una porción de tal tubería (1).

5. La inclinación de tales orificios cónicos (2) respecto al eje longitudinal de la tubería (1) es aproximadamente de 12°. El diámetro menor (3) de dichos orificios (2) comunica con la pared interior (4) de la propia tubería (1), - siendo dicho diámetro menor (3) de aproximadamente 0,8 mm.

10. como más óptimo e ideal; mientras que el diámetro mayor (5) comunica con la pared exterior (6) de la tubería (1), siendo dicho diámetro mayor (5) como mínimo un 50% más que el diámetro menor (3), convergiendo aquel de una forma casi tangencial con la referida pared exterior (6) de la tubería (1).

15. De esta forma y con el orificio (2) así realizado, el mismo marca en su embocadura externa una pequeñísima canal por la que el agua ya descomprimida, por efectos de la conicidad del orificio (2), resbala a su salida evitando el característico chorro incontrolado que se produce cuando el orificio está practicado ortogonalmente respecto al eje longitudinal de la propia tubería.

El Solicitante se reserva el derecho de extender esta demanda a los países extranjeros, reivindicando la misma prioridad de la presente solicitud al amparo del Convenio Internacional para la protección de la Propiedad Industrial.

N O T A

El Modelo de Utilidad que se solicita por veinte años para España, de acuerdo con la vigente Legislación, deberá recaer sobre: "TUBERIA PARA RIEGO LOCALIZADO", según las características esenciales de las siguientes:

30. las características esenciales de las siguientes:

REIVINDICACIONES

- 1.- Tubería para riego localizado, esencialmente ca-
 racterizada porque presenta una serie de orificios de confi-
 guración cónica, los cuales han sido practicados durante el
 propio proceso de fabricación de la tubería y distribuidos -
 regularmente a distancias iguales, estando dotados los mis-
 mos de una inclinación aproximada de 12° respecto al eje lon-
 gitudinal de la tubería; con la particularidad de que el diá-
 metro menor de tales orificios comunica con la pared interna
 de la tubería, mientras que el diámetro mayor converge de --
 una forma casi tangencial con la pared externa de la repeñi-
 da tubería, determinando una pequeña canal por la que el --
 agua ya descomprimida resbala a su salida creando durante el
 riego una franja prácticamente continua de humedad.
- 2.- Tubería para riego localizado, según la reivin-
 dicación 1, caracterizada porque óptimamente el diámetro me-
 nor de los orificios cónicos presenta un diámetro aproxima-
 da mente de 0,8 mm., en tanto que el diámetro mayor lo será co-
 mo mínimo en un 50% más que el referido diámetro menor.
- 3.- "TUBERIA PARA RIEGO LOCALIZADO".
 Según queda sustancialmente descrito en la presente
 .../...

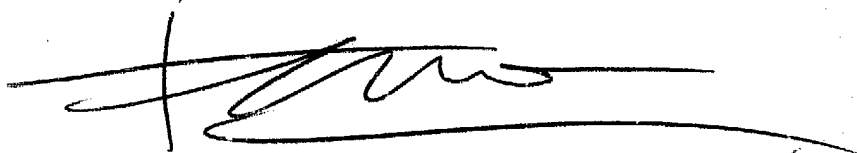
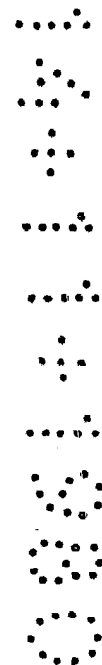
Memoria que consta de seis hojas, escritas a máquina por una sola cara y acompañada de dibujos.

Madrid, 14 NOV. 1980

INDUSTRIAS NEOPLAST, S.A.

P.P.

5.

A handwritten signature in black ink, consisting of a series of loops and a long horizontal stroke at the end.

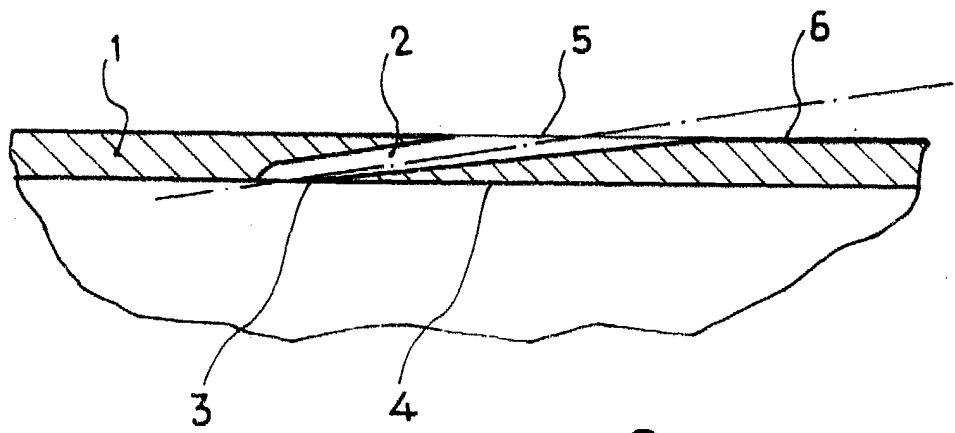
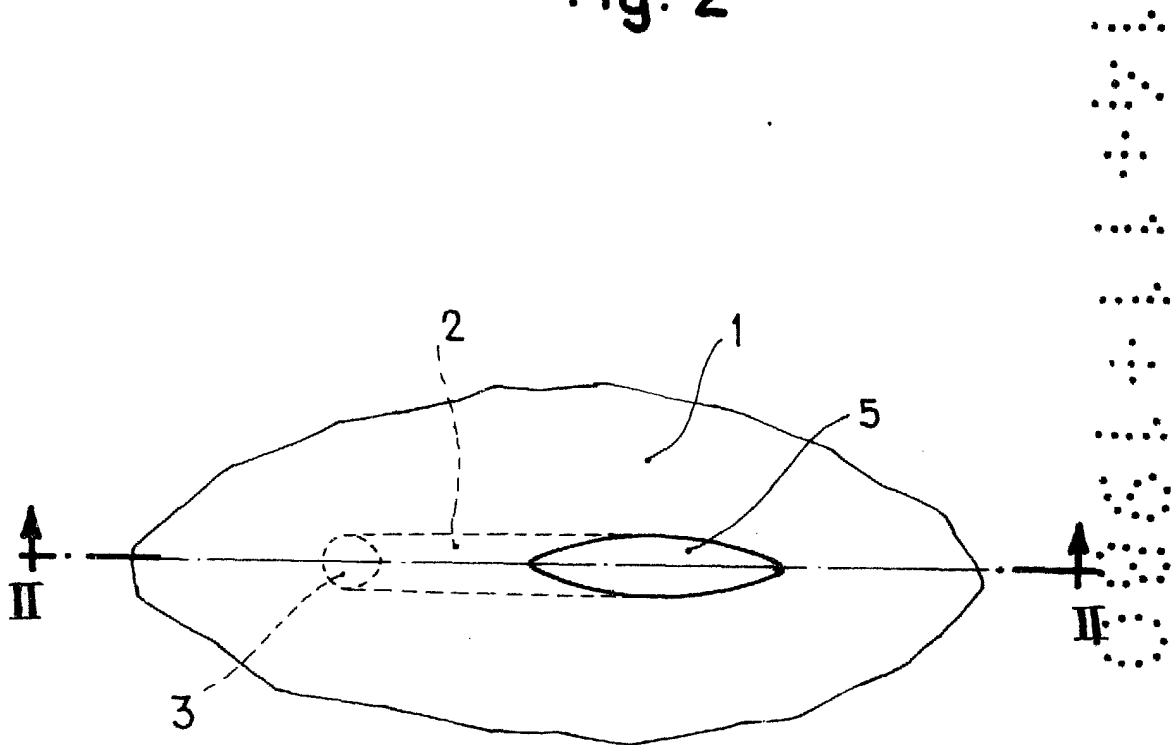


Fig. 2



Madrid, 14 NOV. 1980
P.P.

Escala variable