



ESPAÑA

(19) ES	(11) NUMERO	(10) Y
(21)	254414	
(22)	FECHA DE PRESENTACION	
	14 Noviembre 1980	

MODELO DE UTILIDAD

6 MAR. 1981

16 MAR. 1981

(30) PRIORIDADES:	(32) FECHA	(33) PAIS
(31) NUMERO		
34040 B/79	10 de Diciembre de 1.979	I T A L I A

(47) FECHA DE PUBLICIDAD	(51) CLASIFICACION INTERNACIONAL
	Int. Cl. 3 D06F 39/00; A472 15/00

(54) TITULO DE LA INVENCIÓN

"MAQUINA LAVADORA CON PLANO DE TRABAJO REGULABLE EN PROFUNDIDAD"

(71) SOLICITANTE (S)

INDUSTRIE ZANUSSI S.p.A.

DOMICILIO DEL SOLICITANTE

Viale Treviso 15, 33170 PORDENONE (Italia)

(72) INVENTOR (ES)

D. Roberto SGOBARO

(73) TITULAR (ES)

INDUSTRIE ZANUSSI S.p.A.

(74) REPRESENTANTE

VICTOR GIL VEGA

MEMORIA DESCRIPTIVA

La presente invención se relaciona con una máquina lavadora doméstica, en particular un lavavajillas, con plano de trabajo regulable.

5 Como es sabido, la mayor parte de los lavavajillas domésticos se adosan normalmente a muebles de cocina. Esto comporta la oportunidad estética y funcional de regular la posición del plano de trabajo del lavavajillas (que preferiblemente debe quedar adosado posteriormente a la pared) de modo que permita el alineamiento de la puerta de carga de la máquina con las puertas frontales de los muebles de cocina.

10 Para permitir tal regulación del plano de trabajo, es conocida la práctica de fijar tal plano sobre el mueble sustentador del lavavajillas con un acoplamiento de perno y ranura en la parte anterior y con un bloqueamiento mediante tornillos y estribos en la parte posterior. Con esta solución, la instalación de la máquina requiere el adosar posteriormente el plano de trabajo a la pared de la cocina, regular la posición del mueble respecto al plano de trabajo (gracias al deslizamiento de los pernos en las ranuras) hasta la medida deseada, desplazar nuevamente la máquina desde la posición de funcionamiento para bloquear con los tornillos el plano de trabajo sobre el mueble sustentador y volver a adosar la máquina así regulada en la posición preseleccionada.

25

La totalidad de la operación resulta incómoda y laboriosa, mientras que sería deseable, y ello constituye el objeto de la invención, disponer de una máquina lavadora con plano de trabajo regulable, cuya instalación en la posición deseada sea de rápida y cómoda realización.

Según la invención, tal objeto se consigue en una máquina lavadora con plano de trabajo regulable en profundidad, adecuado para su fijación en un mueble... sustentador con medios de acoplamiento desplazable, del tipo de perno y ranura, y con medios de bloqueamiento... rígido, que se caracteriza porque dichos medios de acoplamiento desplazable se disponen en correspondencia con la parte posterior de la máquina, mientras que los citados medios de bloqueamiento se disponen en la parte anterior de la máquina, en una zona comprendida entre el plano de trabajo y la puerta de carga.

La figura adjunta muestra esquemáticamente una vista despiezada de la máquina según la invención. Sólo a título de ejemplo no limitativo, el mueble sustentador 1 de la máquina está dotado por encima, en la parte posterior, por lo menos de una ranura perfilada 2 con la que coopera un correspondiente perno 3 de cabeza grande que sobresale del fondo del plano de trabajo 4. Una vez efectuado el acoplamiento por perno y ranura entre el mueble 1 y el plano de trabajo 4, la máquina puede instalarse en la posición deseada, con dicho plano de

trabajo adosado a la pared y con el mueble regulado en profundidad según las exigencias.

5 El plano de trabajo puede bloquearse por consiguiente directamente respecto al mueble 1. A tal fin, este último está dotado en su parte superior de, por lo menos, una escuadra 5 ó similar, que sobresale frontalmente a la altura del perfil superior de la puerta de carga 7 de la máquina. La parte saliente de la escuadra 5 está dotada de un orificio 8 (preferiblemente alargado para permitir una tolerancia de montaje) en el que puede insertarse desde abajo, cuando la puerta 7 está abierta, un tornillo 6 para la fijación del plano de trabajo. Este último puede estar dotado en su parte inferior de una serie de orificios 9 alineados en el sentido de la profundidad de la máquina y adecuados para cooperar selectivamente con el tornillo 6 en función de la posición recíproca del plano de trabajo y del mueble.

15 La instalación de la lavadora según la invención resulta por lo tanto extremadamente sencilla y racional y la particular posición de la escuadra 5 entre el plano de trabajo 4 y la puerta 7 impide su observación, que sería antiestética.

20 En el caso en que la máquina sea instalada bajo tablero (es decir, desprovista de plano de trabajo 4), la escuadra 5 es evidentemente suprimida y, a tal fin, se engancha amoviblemente al mueble 1.

Los materiales, forma, tamaño y disposición de los elementos serán susceptibles de variación, siempre que ello no suponga una alteración en la esencialidad del invento.

5 Los términos en que se ha redactado esta memoria deberán ser tomados siempre en sentido amplio, no limitativo.



REIVINDICACIONES

Se reivindica como propia y nueva invención, a favor de INDUSTRIE ZANUSSI S.p.A., con domicilio en Pordenone (Italia), lo especificado en las siguientes reivindicaciones:

5
10
15
20

1.- Máquina lavadora con plano de trabajo regulable en profundidad, adecuado para su fijación a un mueble sustentador por medios de acoplamiento desplazable del tipo de perno y ranura y por medios de bloqueo miento rígido, caracterizada porque los citados medios de acoplamiento desplazable (2,3) se disponen en la parte posterior de la máquina, mientras que los medios de bloqueamiento (5, 6) se disponen en la parte anterior de la máquina, en una zona comprendida entre el plano de trabajo (4) y la puerta de carga (7).

2.- Máquina lavadora según la reivindicación 1, caracterizada porque dichos medios de bloqueamiento comprenden por lo menos una escuadra (5) enganchada amoviblemente al mueble sustentador (1), que sobresale frontalmente del mismo y está dotada de un orificio alargado (8) para la inserción de tornillos (6) destinados a la fijación del plano de trabajo (4).

25

3.- Máquina lavadora según la reivindicación 2, caracterizada porque el citado plano de trabajo está dotado por abajo de orificios (9) alineados en el sentido de la profundidad de la máquina y adecuados para cooperar selectivamente con dichos tornillos (6).

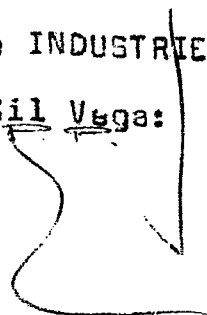
4.- "MAQUINA LAVADORA CON PLANO DE TRABAJO REGULABLE EN PROFUNDIDAD".

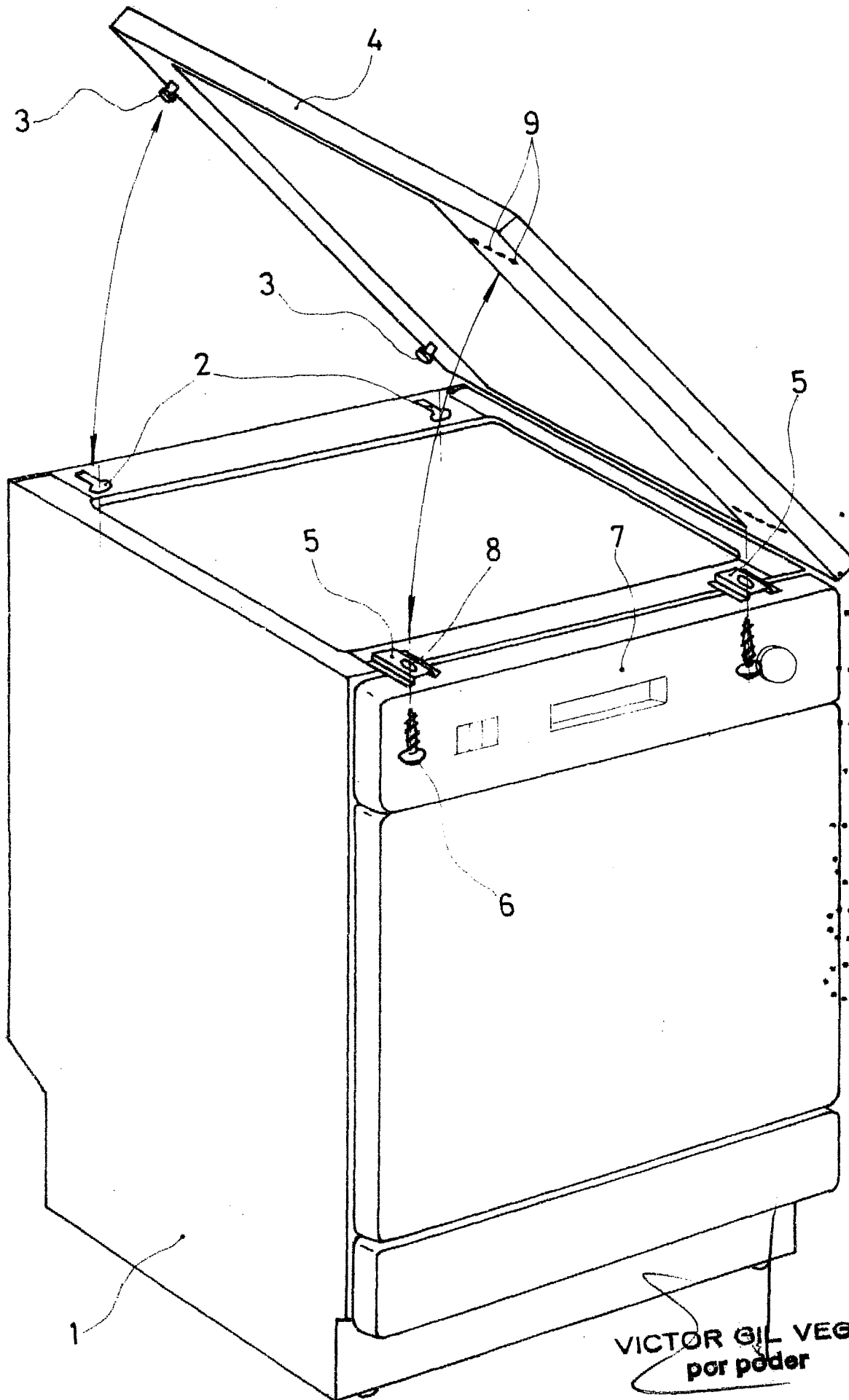
Tal y como se deja descrito en la memoria precedente, que conste de seis hojas foliadas y mecanografiadas por una sola de sus caras y planos de forma y tamaño reglamentarios.

Madrid, 14 de Noviembre de 1980

P. A. de INDUSTRIE ZANUSSI S.p.A.

Victor Gil Vega:





VICTOR GIL VEGA
por poder