



ESPAÑA

10	ES	11	NUMERO	16	Y
		21	<b>254410</b>		
		22	FECHA DE PRESENTACION		
			<b>14 NOV. 1980</b>		

MODELO DE UTILIDAD

16 MAR. 1981

30	PRIORIDADES:	32	FECHA	33	PAIS
	31	NUMERO			
		--	--		--

47	FECHA DE PUBLICIDAD	51	CLASIFICACION INTERNACIONAL
			<b>E05C 13/00</b>

54	TITULO DE LA INVENCIÓN
	"Ajustador de huelgo para pestillo de resbalón"

71	SOLICITANTE (S)
	FICHET, S.A.E.

	DOMICILIO DEL SOLICITANTE
	Ali-Bey nº 84, BARCELONA

72	INVENTOR (ES)
	--

73	TITULAR (ES)

74	REPRESENTANTE
	M. Curell Suñol

R-3101-104

MODELO DE UTILIDAD

por VEINTE años

solicitado en España a favor de FICHET, S.A.E., entidad española,  
domiciliada en calle Ali-Bey núm. 84, BARCELONA, por "Ajustador  
5. de huelgo para pestillo de resbalón". - - - - -

MEMORIA DESCRIPTIVA

.....

La presente invención se refiere a un ajustador de huelgo para pestillo de resbalón, siendo aplicable en la parte correspondiente al cerradero de una puerta, con el objeto de eliminar el mayor o menor huelgo que con frecuencia, en el montaje de la puerta, suele producirse entre el pestillo de la cerradura y la abertura del cerradero, siendo ello posible sin tener que rectificar el cerradero, como sucede en la práctica común. - - -

El expresado ajustador se caracteriza porque está constituido por una pieza prismática recta, de sección cuadrangular, que en unas de sus caras presenta una ranura longitudinal, siendo distinto el posicionado de dicha ranura en cada una de las caras en orden a proporcionar a dicha pieza una gama de distintos espesores de sus zonas marginales comprendidas entre cada ranura y las caras inmediatas a la propia, siendo aplicable la referida pieza en el interior del cerradero de una puerta, abar-

cando la altura de la abertura de penetración del pestillo de la correspondiente cerradura, acoplando una de sus ranuras en el flanco de la placa de cerradero cuyo huelgo se trata de eliminar, escogiéndose para ello en cada caso la zona marginal de magnitud equivalente a la del huelgo, por lo que el mencionado pestillo pasará a adosarse contra la pertinente cara de la pieza en cuestión. - - - - -

Otros objetos y características de la invención se irán dando a conocer en detalle a lo largo de la descripción que sigue, haciendo referencia a los dibujos ilustrativos que la acompañan. En los dibujos: - - - - -

Figura 1, es una vista en perspectiva de una pieza para ajustar el huelgo en cerraderos, según la invención. - - - - -

Figura 2, es una vista en sección por un plano horizontal, de una puerta y su marco, estando colocado en el cerradero el presente ajustador. - - - - -

Figura 3, representa, visto en perspectiva, un cerradero del marco fijo de una puerta, dotado del referido ajustador. - - - - -

Un ajustador de huelgo para el pestillo de resbalón de la cerradura de una puerta, según el ejemplo representado, consiste en una pieza prismática recta 1, de perfil rectangular, que en dos de sus caras opuestas posee una ranura longitudinal de igual anchura, con la particularidad de que en cada cara dotada de dicha ranura, ésta tiene una distinta posición transversal. - - - - -

En la figura 1, la pieza 1 tiene dos caras dotadas de sendas ranuras iguales 2a y 2b, distintamente desplazadas lateralmente, dando lugar la primera a unas zonas marginales 3a y 3b, y la segunda a otras zonas marginales 3c y 3d. La longitud de la pieza 1 corresponde a la altura de la abertura 4 de una pieza de cerradero 5 fijo en el marco 6 para la puerta 7, dotada de una cerradura 8 con pestillo resbalón 9. La anchura de las ranuras 2a y 2b corresponde a la anchura del flanco 10 del cerradero 5 cuyo huelgo se desea eliminar. La anchura de las zonas marginales 3a, 3b, 3c y 3d, es de valores escalonados, por ejemplo, 1, 2, 3 y 4 milímetros. - - - - -

Como se muestra en las figuras 2 y 3, la puerta 3 posee la placa frontal 11 de la cerradura 8 encarada con el cerradero 5 fijado por unos tornillos 12, habiendo detrás de este cerradero 5 la cavidad 13 adecuada para albergar el pestillo 9, todo ello según la forma de proceder normal. - - - - -

De acuerdo con la invención, la pieza de ajustador 1 se coloca en la cavidad 13 abarcando por una de sus ranuras el flanco 14 del cerradero 5, del lado cuyo huelgo se debe suprimir, con la particularidad de que en cada caso la zona marginal 3a, 3b, 3c ó 3d escogida será la que posea el grueso equivalente al del citado huelgo. - - - - -

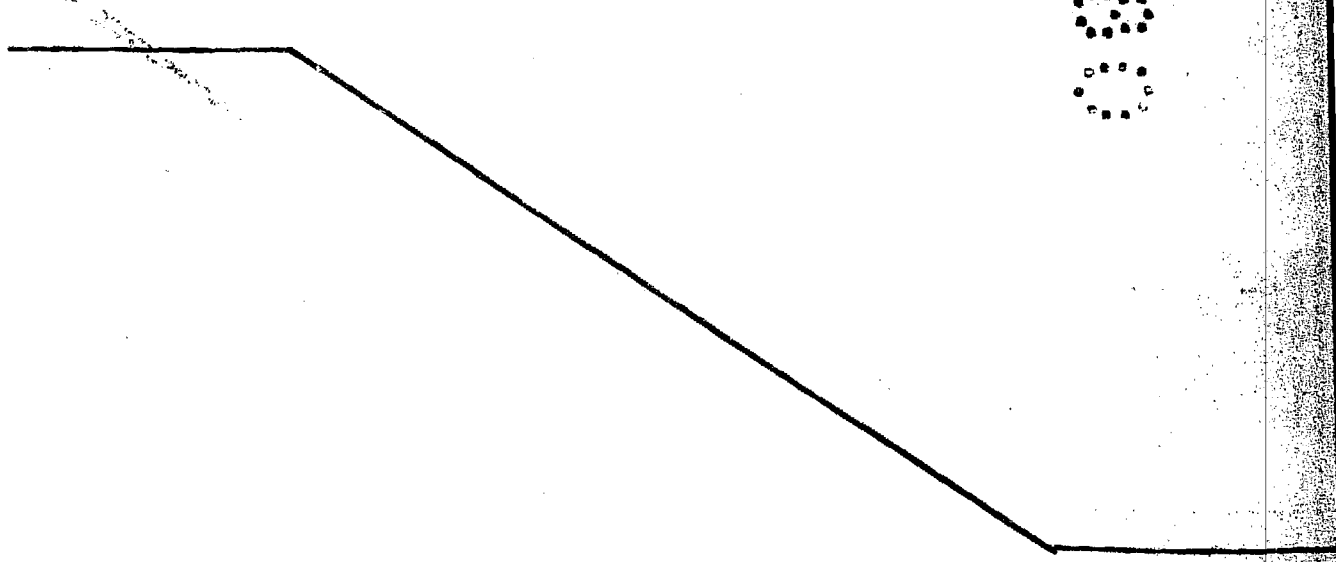
El ajustador 1 representado en las figuras, ofrece cuatro zonas marginales distintas, pero en otro caso podría haber el doble si en cada cara de la pieza hubiese una ranura longitu-

dinal, lo cual daría una mayor posibilidad de hallar la magnitud más exacta del grueso de zona marginal conveniente. - - - - -

5. Una vez colocado el ajustador 1 en el cerradero 5, para lo cual es necesario ensanchar en un espacio 15 la anchura de la cavidad 13 para el cerradero 5, al ser cerrada la puerta 7, el pestillo resbalón 9 de su cerradura 8 pasa a adosarse en la cara lateral correspondiente de dicho ajustador 1, en vez de hacerlo contra el borde de la abertura 4, tras haberse eliminado el huelgo previamente reconocido. - - - - -

10. Describas convenientemente las características de la invención, se hace constar que en la misma podrán introducirse cuantas variantes de detalle pueda aconsejar la experiencia, siempre que con ello no se modifique la esencialidad de la misma. - - - - -

15. A los efectos consiguientes, se declaran de novedad, utilidad y propiedad para España, sus territorios y plazas de soberanía, las reivindicaciones que siguen. - - - - -



REIVINDICACIONES

1.- Ajustador de huelgo para pestillo de resbalón, caracterizado porque está constituido por una pieza prismática recta, de sección rectangular, que en unas de sus caras presenta una ranura longitudinal, siendo distinto el posicionado lateral de dicha ranura en cada una de las caras en orden a proporcionar a dicha pieza una gama de distintos espesores de sus zonas marginales comprendidas entre cada ranura y las caras inmediatas a la propia, siendo aplicable la referida pieza en el interior del cerradero de una puerta, abarcando la altura de la abertura de penetración del pestillo de resbalón de la correspondiente cerradura, acoplando una de sus ranuras en el flanco de la placa de cerradero cuyo huelgo se trata de eliminar, escogiéndose para ello en cada caso la zona marginal de magnitud equivalente a la del huelgo, por lo que el mencionado pestillo de resbalón pasará a adosarse contra la pertinente cara de la pieza en cuestión. - - - - -

2.- "AJUSTADOR DE HUELGO PARA PESTILLO DE RESBALON".

Todo ello conforme se describe y reivindica en la presente memoria que consta de seis hojas, foliadas y mecanografiadas.

das por una sola de sus caras, y de tres figuras que la ilustran.

MADRID 14 NOV. 1980

P. A. M. CURELL SUÑO

*M. Curell Suño*



FIG. 1

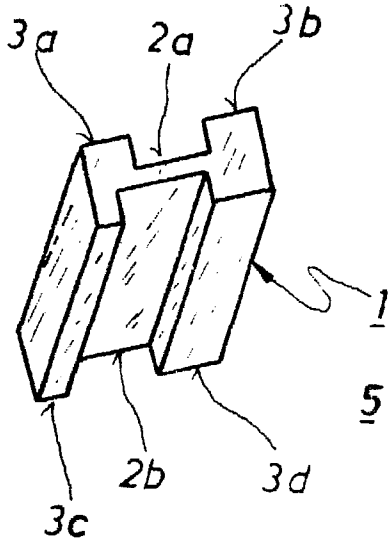


FIG. 2

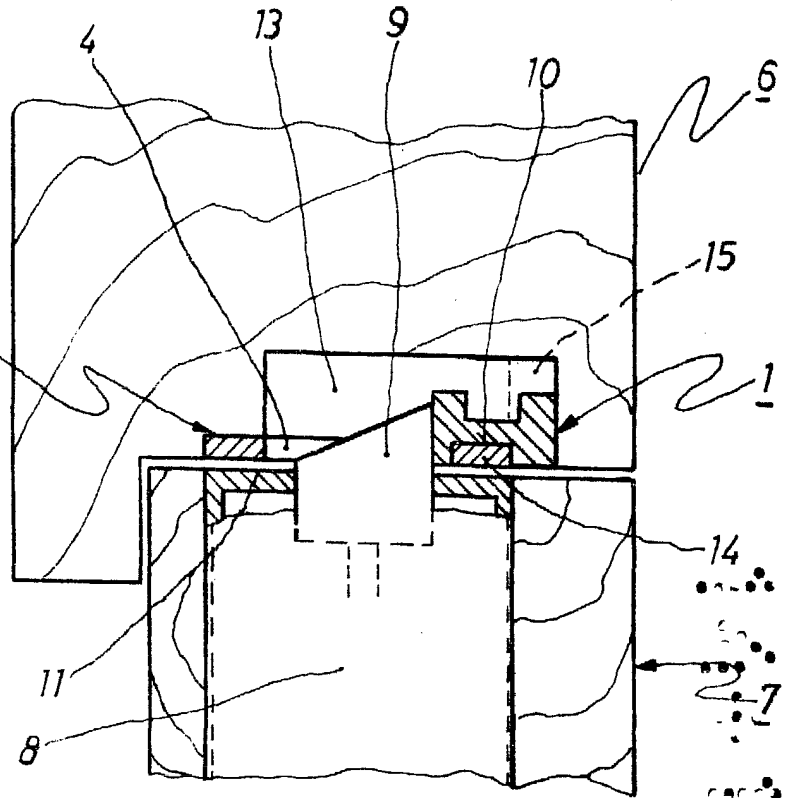
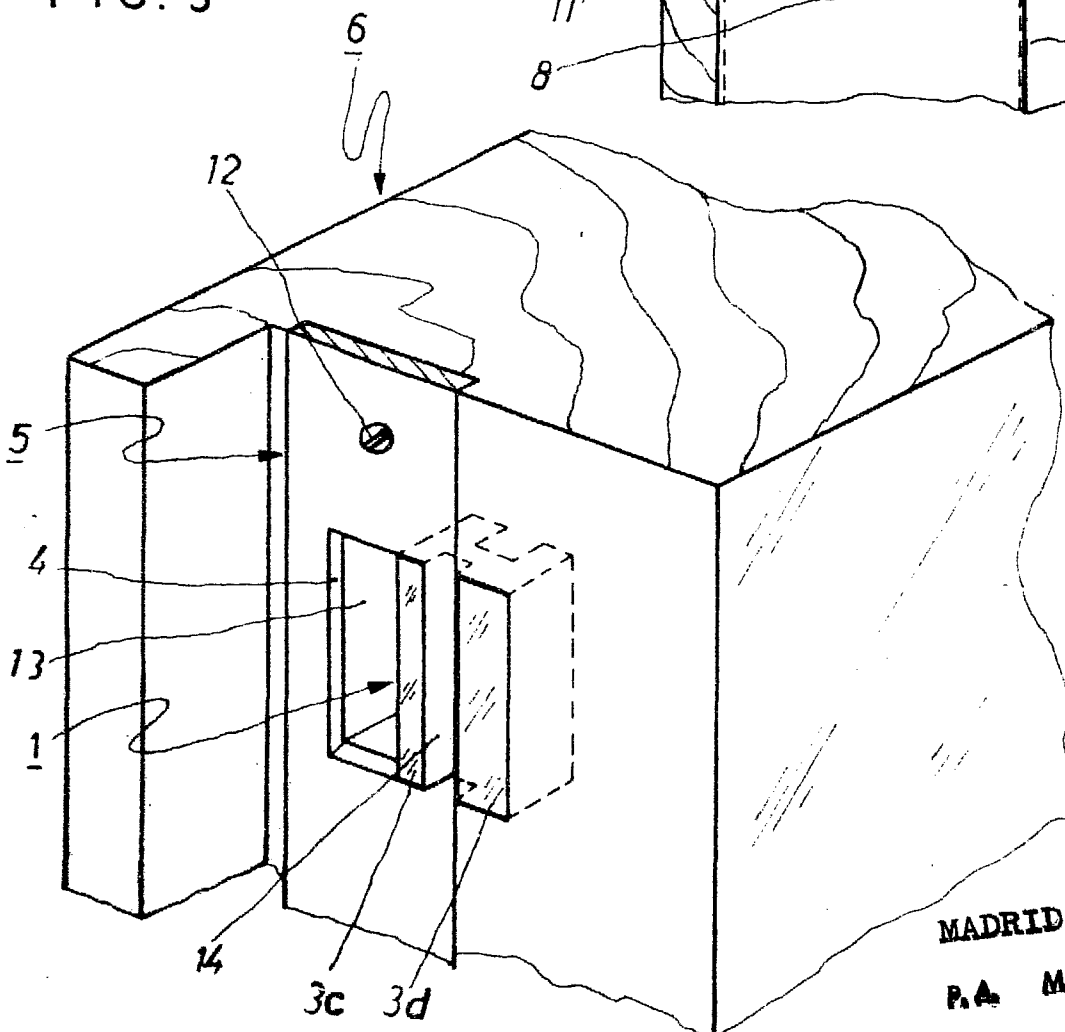


FIG. 3



MADRID 14 NOV. 1980

P.A. M. CURELL SUÑOL

*Curry*