



254410

254410

MEMORIA DESCRIPTIVA

5. Correspondiente al registro de Patente de Introducción que, por diez años, se solicita para España y sus Colonias, a favor de la firma "PLAYÁ Y PAMIES-TALLERES TARRACO, S.C.", residente en Tarragona, Avda. de Colón, nº 21 - - - - -

p o r

"MÁQUINA AGRÍCOLA PARA CAVAR"

10. Hoy día, el cavado del campo, se viene realizando a mano y con azada, puesto que las máquinas que se han ideado para efectuarlo mecánicamente, no han dado un resultado positivo.

15. A fin, pues, de conseguir el cavado mecánico, se solicita la presente Patente de Introducción, ya que en el extranjero hay unas máquinas que han dado un resultado óptimo, y son desconocidas en España.

Para una mejor comprensión, se describe a continuación, un caso de realización práctica, a título de ejemplo,

254410



no limitativo, acompañándose de una hoja de dibujos en los que:

En la figura 1, se representa esquemáticamente y en sección, la nueva máquina.

5. En la figura 2, una sección en vista frontal de la anterior figura.

En la figura 3, es un esquema de movimientos del brazo accionador de la herramienta-útil y

10. En la figura 4, es un detalle de la bieleta acoplada al brazo de accionamiento y a su soporte.

Consiste la invención en disponer en el eje (1) de transmisión del movimiento proveniente del motor de accionamiento, un tren de excéntricas (2), a cada una de las cuales se le une la cabeza (3) de una bieleta (4) que en el extremo opuesto (5) se afianza a otra bieleta (6), que a su vez está fijada, articuladamente, a un soporte (7), presentando la bieleta aludida (4), en su brazo de unión de los dos cabezales, y en punto oportuno del mismo, una herramienta-útil (8), que

20. puede ser herramienta pala; herramienta rastrillo; herramienta-pico; herramienta azadón, u otra herramienta oportuna, según la labor a realizar por la máquina, cual herramienta-útil (8), se dispone, unida transversalmente a dicho brazo (4), en forma de quita y pon (9), y con la angularidad oportuna para el mejor desarrollo del trabajo a efectuar, siguiendo dicha herramienta (8), los mismos movimientos angulares que los del brazo de la bieleta (4) al que está solidarizado, con lo que de esta forma, describe un movimiento de vaivén con altibajos que la enfrenta contra la superficie a

25. trabajar (10), la obliga a hincarse en la misma y emerger de nuevo para volver a efectuar un nuevo ciclo igual al anterior, estando prevista la regulación del poder de introduc-

30.



3- 254410

ción de la herramienta en la superficie antes mencionada, así como su avance o retroceso, independientemente del movimiento de avance o retroceso de que esté dotada la propia máquina.

5. Habiéndose descrito ampliamente la naturaleza del invento, así como su realización en la práctica, se hace constatar que el mismo es susceptible de variaciones de detalle, sin que por ello se altere su principio fundamental que constituye la esencia de la invención.

10.

N O T A

Descrito el objeto de la invención, lo que se declara como no divulgado, practicado, ni puesto en ejecución en España, comprende las siguientes reivindicaciones:

15. 1ª.- Máquina agrícola para cavar, caracterizada por el hecho de disponer en el eje de transmisión del movimiento proveniente del motor de accionamiento, un tren de excéntricas, a cada una de las cuales se le une la cabeza de una biela que en el extremo opuesto se afianza a otra biela, que a su vez está fijada, articuladamente, a un soporte, presentando la biela aludida, en su brazo de unión de los dos cabezales, y en punto oportuno del mismo, una herramienta-útil, que puede ser herramienta pala; herramienta rastrillo; herramienta pico; herramienta azadón, u otra herramienta oportuna, según la labor a realizar por la máquina, cual herramienta-útil, se dispone, unida transversalmente a dicho brazo, en forma de quita y pon, y con la angularidad oportuna para el mejor desarrollo del trabajo a efectuar, siguiendo dicha herramienta, los mismos movimientos angulares que los del brazo de la biela al que está solidarizado, con lo que de
- 20.
- 25.

254410



5. esta forma, describe un movimiento de vaivén con altibajos que la enfrenta contra la superficie a trabajar, la obliga a hincarse en la misma y emerger de nuevo para volver a efectuar un nuevo ciclo igual al anterior, estando prevista la regulación del poder de introducción de la herramienta en la superficie antes mencionada, así como su avance o retroceso, independientemente del movimiento de avance o retroceso de que esté dotada la propia máquina.

2ª.- MÁQUINA AGRÍCOLA PARA CAVAR.

Según se describe y reivindica en la presente Memoria descriptiva, que consta de cuatro hojas foliadas y escritas por una sola cara y acompañada de una hoja de dibujos.

Barcelona para Madrid, a siete de Diciembre de mil novecientos cincuenta y nueve.

P.A.,

Antonio Aricha

P. P.

4410
FIG. 1

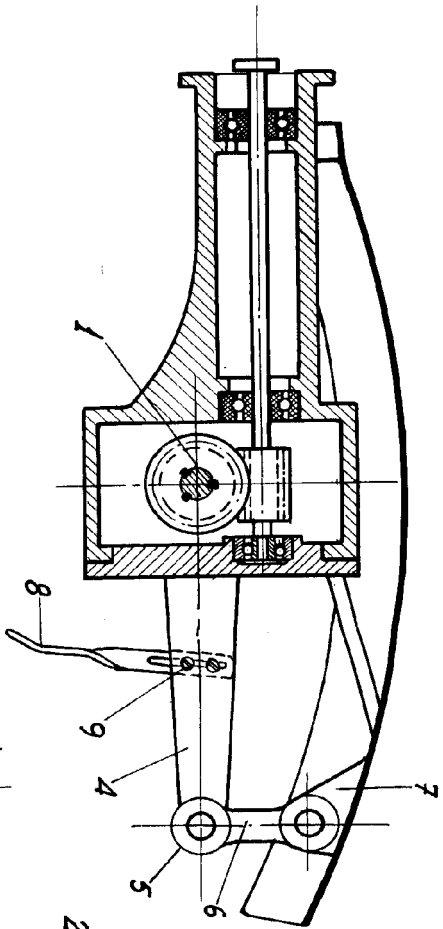


FIG. 2 254410

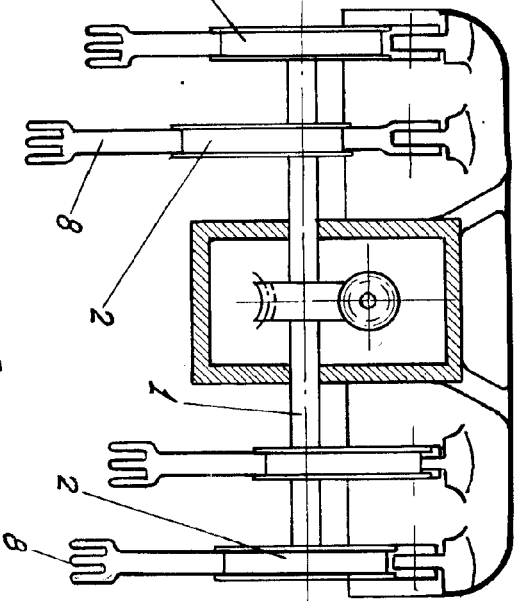


FIG. 3

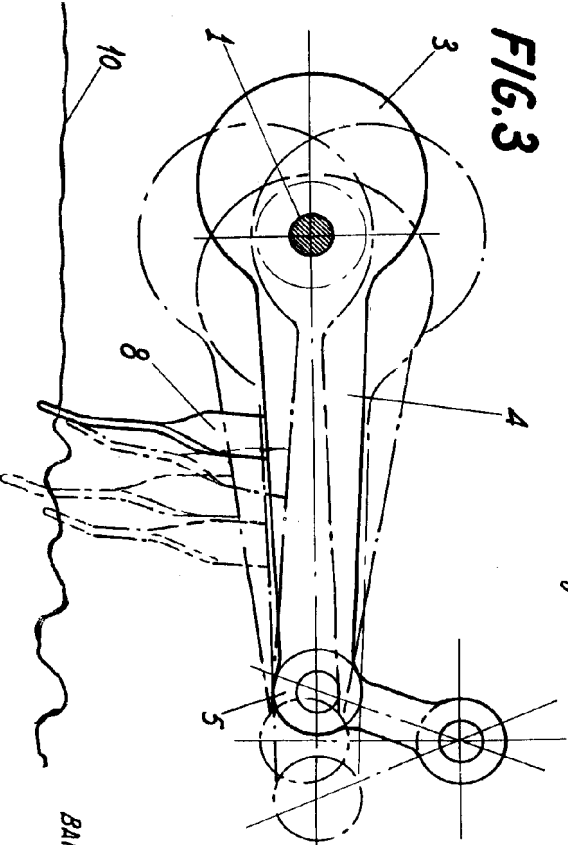
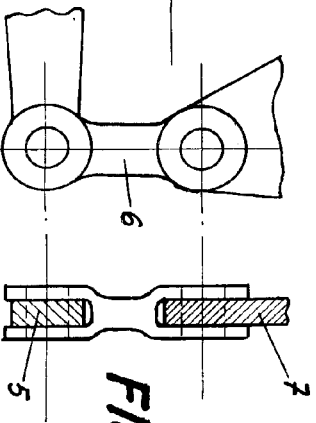


FIG. 4



BARCELONA PARA MADRID A 7 DE DICIEMBRE DE 1959

P. A.
Arquitecto

ESCALA VARIABLE