

205402



P A T E N T E D E I N V E N C I O N

por V E I N T E años

en España, a favor Don GERHARD NOTZEL MULLER,
de nacionalidad alemana, residente en Alpen-
blickstr. 9, KRESSBRONN/BODENSEE (Republica Fe-
deral Alemana), cuya patente se refiere a:

" MEJORAS EN LA FABRICACION DE TABLEROS PARA
ENCOFRADOS".

-.-.-.-

MEMORIA DESCRIPTIVA

La invención se refiere a la fabricación
de placas y tableros para el encofrado, respec-
tivamente, placas y tableros para la construc-
ción que se emplean en los trabajos de hormi-
gón, así como también en los tabloneros para ha-
cer andamios.

5.-

Ya es conocido, el disponer, por los ex-
tremos de los tableros, aún cuando se trate
de tableros de una sola pieza, una protección



254402

- 5.- en el borde, y a continuación otra protección en las esquinas. Como protección de los extremos ya son conocidas las láminas de perfiles en forma de "U", "C", "T" y "E", en las que los perfiles en "T" y en "E" pueden tener para su fijación un nervio lateral en el extremo de su brazo central. También se ha utilizado para proteger las esquinas, piezas en forma de albardilla, las cuales con sus extremos agarran las láminas protectoras por los bordes. Pero las piezas protectoras se rompían fácilmente, o se doblaban formando bultos y se deforman quedando inservibles, dado que por su pequeño tamaño, no presentan ninguna protección capaz para contrarrestar cualquier
- 10.- esfuerzo de empuje o golpe que pudieran sufrir. Toda deformación de las piezas de protección de las esquinas tiene como consecuencia, casi siempre, que se deteriore la placa o tablero.
- 15.- Esos inconvenientes se resuelven con el objeto de esta invención, dado que en las placas o tableros para la construcción cuentan con piezas de protección para sus esquinas a modo de cartabones, cuyo corte transversal tiene forma de "U" Estas piezas encajan ajustadamente, y en cada
- 20.- brazo tiene un canto de unión que descansa en la lámina protectora del borde y la recorre longitudinalmente, y en la base de la "U", tiene por lo menos un agujero para un tornillo de sujeción,
- 25.-



254402

- 3 -

- hallándose eventualmente sujetos sus brazos, ya sea mediante un remache, o por medio de una desviación angular del borde de los brazos, la cual encaja longitudinalmente en una ranura de la placa o tablero.
- 5.-
- En una placa o tablero, así, los brazos de la pieza de protección de las esquinas se encuentran firmemente sujetos y fijados, y por consiguiente asegurados contra todo desprendimiento.
- 10.-
- Correspondiendo a las condiciones de la placa o tablero, como consecuencia de aumento o disminución de la humedad que tengan, la pieza de la esquina puede deslizarse sin obstáculo a lo largo de la lámina protectora del borde, y seguir los movimientos de la placa o tablero. Con ello se asegura una exacta unión entre la pieza protectora de las esquinas y el perfil o lámina que protege el borde.
- 15.-
- Los brazos en "U", del perfil protector del borde, pueden tener un listón que desliza oblicuamente, y que va en aumento hacia el canto de unión.
- 20.-
- Mediante una forma de realización tal, y como consecuencia del recorrido oblicuo del canto de los brazos de la pieza protectora de la esquina con relación a la dirección de las fibras de la madera de la placa o tablero, queda muy disminuido el peligro de rotura de las esquinas.
- 25.-



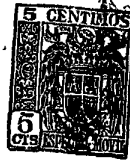
254402

- 5.- La láminas protectoras del borde con un ala en el centro, es decir, perfiles en forma de "T" o de "E", posee de ser necesario, un brazo central que penetra en el espacio cubierto por la pieza protectora de la esquina, la cual está provista de una rendija en la cual agarra un remache. En una forma de realización semejante, no sólo están unidas entre sí, las piezas laterales de la pieza protectora de la esquina, sino que se encuentra dicha pieza agarrada a la lámina protectora del borde, pero permitiendo el movimiento de la pieza protectora de la esquina en la dirección longitudinal de las laminas.
- 10.-

- 15.- En una forma de realización semejante, las piezas protectoras de las esquinas, están provistas, a dicho fin, de un remache, o roblón hueco. Este remache hueco permite que sea atravesado y agarrado por clavos de sujeción, cuando, por ejemplo, las placas o tableros tengan necesidad de ser elevadas firmemente para ser usadas en encofrado.
- 20.-

- 25.- Es ventajoso el dotar a las láminas protectoras del borde, de un brazo central que está provisto, en su extremo, por lo menos, de un nervio o ensanchamiento lateral, el cual agarra en un ensanchamiento producido en la ranura del borde de la placa.

En una forma de realización semejante, la lámina protectora del borde está sujeta en la zo_



254402

na neutral de curvatura de la placa, el ensanchamiento lateral al final del brazo central proporciona otra sujeción al remache de la pieza protectora de la esquina, pues presta un apoyo central en la, relativamente, gran longitud del remache.

5.-

Con el fin de que las piezas protectoras de la esquina estén menos sometidas a esfuerzos de golpes y desgarró, por lo tanto, de deformación es muy favorable, que hay láminas protectoras del borde, provistas del brazo exterior. En dichos casos, se aconseja la colocación de piezas protectoras de esquina, en las cuales, los extremos del brazo tienen un listón dirigido hacia dentro, y estos listones están provistos, eventualmente,

10.-

de una prolongación que sobresale del canto de unión, y que agarra por debajo el correspondiente brazo exterior de la lámina protectora del borde. De ese modo, se asegura el borde externo de la pieza protectora de la esquina, contra todo desprendimiento. Dado que dichas prolongaciones de las piezas protectoras de la esquina, solo agarran por debajo las láminas protectoras, pueden deslizarse a lo largo de las láminas protectoras de los bordes, cuando la madera se hincha o se encoge, y por lo tanto ejerce sin alteración alguna su efecto de sujeción y amarre.

15.-

20.-

25.-

La parte del borde de la placa o tabla, no



254402

- 5.- requiere ninguna preparación ni trabajo especial, para el uso de las piezas protectoras de las esquinas, de conformidad con la presente invención. Solo es necesario el corriente fresado del borde, para permitir la colocación de los perfiles protectores del borde y piezas protectoras de la esquina, así como el ranurado para el borde dirigido hacia dentro de la pieza protectora de la esquina, y en ciertos casos, también el usual ranurado para el perfil protector del borde, cuando es su forma de "C" o de "E". La prolongación de la pieza protectora de la esquina, de conformidad con la invención, se encuentra siempre en la rama necesaria y ya provista de la protección en forma de "C".
- 10.-
- 15.- Se logra un gran aumento de resistencia de las partes del borde y de la esquina de las tablas o placas de madera, cuando se emplea una lámina protectora del borde en perfil "C", que a
- 20.- dicho fin tiene un brazo central y una nervadura lateral en el brazo central, y que en cada extremo del ala o nervio, dirigido hacia dentro de la lámina protectora del borde, tiene una cavidad o hueco para agarre de la prolongación de la pieza protectora de la esquina. Mediante la existencia de esa cavidad, puede ser amplio y fuerte el agarre de la prolongación en la pieza protectora de la esquina.
- 25.-



254402

- 5.- La parte trasera de la pieza protectora de la esquina puede ser prolongada de tal modo, que cubra la superficie que deja libre la lámina protectora del borde. Dicha prolongación podrá estar provista de un agujero para un tornillo de sujeción, o similar.
- En los dibujos se ha representado como ejemplo, diferentes formas de realización de las placas o tableros de encofrado, conforme la invención.
- 10.- La figura 1ª., representa una esquina de una placa de encofrado, vista de frente.
- La figura 2ª., muestra la misma esquina, vista de lado.
- 15.- La figura 3ª., es una esquina de una placa de encofrado con una pieza protectora de esquina, según otra forma de realización, que se muestra vista de frente.
- La figura 4ª., es la esquina de una placa de encofrado con perfil protector de borde y pieza protectora de esquina, en otra forma de realización, vista de frente.
- 20.- La figura 5ª., es la misma esquina de la figura 4ª., vista de lado.
- 25.- La figura 6ª., representa la misma esquina de la figura 4ª., por el corte VI-VI.
- La figura 7ª., es una esquina, conforme la fig. 4ª., por el corte VI-VI, con una lámina protectora de borde, de otra forma de realización.



254402

La figura 8ª., es una esquina de una placa de encofrado con una pieza protectora de esquina parcialmente separada, corrida.

La figura 9ª., es la esquina conforme a la figura 8ª, con la pieza protectora de esquina totalmente empujadas hasta arriba, que para ser mejor vista, se representa de lado, omitiendo representación de la madera.

La figura 10ª, es la disposición según la figura 9ª, vista de frente.

La figura 11ª, es la parte superior de una pieza protectora de esquina como en las figuras 8ª hasta 10ª, con una prolongación de la parte trasera (o del dorso, vista de frente).

De conformidad con las figuras 1ª a 3ª, se halla cada vez una lámina de chapa de acero, en forma de "C", sobre la correspondiente placa de madera -1-, debidamente fresada por el borde y ramurada. Los listones -5-, curvados hacia dentro de la lámina protectora del borde -3- proporcionan una sujeción a las láminas protectoras del borde. Una pieza también transversal, en forma de "C", que es protectora de la esquina -6-, agarra con sus bordes -5- curvados hacia dentro, en las correspondientes ramuras producidas en la superficie de la placa y descansa con su canto de unión -10- en el brazo -16- de la lámina protectora del borde -3-. Mediante un tornillo -11- que agarra la parte trasera de la pieza protectora de la esquina -6-, esta pieza se halla firmemente atornillada a la placa de la madera -1-.



254402

- De conformidad con la figura 1ª, las pestañas -5- corren paralelamente a la parte trasera de la pieza protectora de la esquina -6- y están colocadas en dirección longitudinal a las fibras de la madera de la placa -1-, de conformidad con la figura 3ª, por el contrario, las
- 5.- pestañas -5-, se encuentran en dirección oblicua a las fibras de la madera. Según las figuras 4ª a 7ª, a las piezas protectoras de la esquina -6- les faltan dos pestañas -5- curvadas hacia dentro
- 10.- pero en cambio están previstas para la protección frontal de la placa, de perfil -3- de sección en forma de "T", cuyo brazo central -13- tiene un orificio -14- rasgado, que se extiende en sentido longitudinal del perfil protector del borde
- 15.- -3-, cuyo orificio rasgado -14-, es atravesado por el remache -12-, como se puede apreciar y el cual une los brazos de la pieza de protección de la esquina -6-, por medio del remache -12-, el perfil protector del borde -3- y las piezas
- 20.- protectoras de la esquina -6-, están amarradas entre sí, y mutuamente aseguradas contra separación o desgarre.

- De conformidad con las figuras 6ª y 7ª., y como forma especial de realización, se ha previsto en los perfiles protectoras de borde -3-, en
- 25.- el extremo del brazo central -13-, un nervio lateral -15-, el cual se aloja en un ensanchamiento de la ranura de la placa y con ello pro-



254402

- 10 -

porciona al perfil protector de borde -3- una sujeción propia, muy eficaz.

5.- De conformidad con la figura 7ª., el perfil protector del borde, en forma de "T", está provisto además de unos brazos externos -16- que abrazan el borde de la placa, con lo cual las piezas protectoras de las esquinas se encuentran más separadas del borde delantero de la placa y están protegidos, mientras que con la existencia de los brazos o alas externos -16-, las protecciones de perfil en "T", que de por si ya son muy favorables, evitan daño contra los golpes. De conformidad con la figura 7ª., se ha previsto también la disposición de un remache hueco -12- dispuesto en el nacimiento del ensanchamiento del final del brazo central -13- del perfil protector del borde.

10.-

15.-

20.- De conformidad con las figuras 8ª a 10ª, se han previsto en los perfiles protectoras del borde, en forma de "C", al igual que en los casos representados en las figuras 6ª y 7ª, existiendo en un nervio lateral -15-, en un brazo central -13- y unas cavidades -4- en los listones -5-. Cada listón -5- dirigido hacia dentro de las piezas protectoras de las esquinas -6-, tiene una prolongación -7-, la cual descansa en la ranura oblicua -2-, prevista para la correspondiente pestaña (Veáse la figura 8ª), que cuando la pieza protectora de la esquina está completamente

25.-



254402

subida al alcance de la cavidad -4-, agarra por abajo el brazo -16-, que rodea la lámina de protección -3-(Veáse las figuras 9ª y 10ª).

5.- En la parte posterior de la pieza protectora de la esquina -6-, se ha previsto un agujero -8- para un tornillo de sujeción. Cuando la placa de madera, debido a impregnarse de humedad, aumenta de anchura; las prolongaciones -7- de las cavidades -4-, pueden deslizarse a lo largo de los brazos que rodean el borde de la lámina protectora -3-.

10.- De conformidad con la figura 11ª, se encuentra en la parte posterior de la pieza protectora de la esquina -6- una prolongación -9- dirigida hacia arriba, la cual cubre la parte dejada libre de la placa, y tiene un agujero -8- para introducir un tornillo de sujeción.

15.- La prolongación -9- puede terminar en una curvatura -17-, para dicha curvatura, que está en la parte baja del perfil protector del borde -3-, la placa de madera está debidamente ahuecada. La curvatura de la prolongación -9- esta provista, adecuadamente, de una desviación formando gancho -18-, el cual penetra de frente en la placa -1-. En las láminas protectoras del borde que tienen un brazo central, estarán debidamente partidas en dos, la prolongación -9- y la curvatura -17-.

20.-

25.-



254402

curvatura -17-.

- 5.- Las piezas de protección de esquina, con brazos que corren oblicuamente y que exige un desplazamiento de la pieza de protección de la esquina hacia los extremos de la placa, la curvatura -17- está al principio muy poco curvada, y luego cuando la pieza protectora ha sido corrida se forma con la curvatura -17- y el extremo -18- un ángulo recto, entrando el extremo -18- en la madera.
- 10.-

La lámina y la pieza protectora pueden ser también de plástico.

- 15.- Descrita convenientemente la naturaleza del actual invento, como asimismo la forma de llevarlo a la práctica para convertirlo en una realidad industrializable, se hace constar, a los efectos oportunos, que el objeto de la invención no queda limitado a los detalles exáctos de esta memoria ya que en ella serán susceptibles de introducir todas aquellas modificaciones de detalle que las circunstancias y la práctica pudieran aconsejar, siempre y cuando que con las variaciones que se introduzcan no se cambie, altere o modifique la esencialidad del objeto que aquí se describe.
- 20.-

- 25.- A los efectos de la prioridad y de conformidad con lo dispuesto en los convenios internacionales de los que España es signataria, se reivindica expresamente la obtenida en la solicitud for



254402

mulada el día 20 de Marzo de 1.959, en Alemania con el número 1.790.184.

N O T A

Se declaran como de novedad y propiedad para todo el territorio español, el contenido de las siguientes:

REIVINDICACIONES

- 5.-
- 10.-
- 15.-
- 20.-
- 25.-
- 1ª.- Mejoras en la fabricación de tableros para encofrados, de acuerdo con las cuales se constituyen unos perfiles de protección para las esquinas, cuyo corte transversal tiene forma de "U" cuyas piezas están exáctamente embutidas y tienen en cada una de sus alas, un canto de unión, justo a la lámina de protección del borde, que lo recorre longitudinalmente, y que en la base de la "U" tiene, por lo menos, un calado para introducir elementos de sujeción y que estando sujeta por sus alas mediante un remache que las une y/o por medio de unas nervaduras desviadas hacia dentro, que agarran en una ranura producida en la placa o tablero.
- 2ª.- Mejoras en la fabricación de tableros para encofrados, de conformidad con la reivindicación 1ª, que se caracteriza por el hecho de producir sobre las alas de la pieza protectora de esquina, una pestaña que se prolonga oblicuamente de tal modo que la longitud del brazo hacia el can



254402

to de unión, aumenta progresivamente.

- 5.- 3ª.- Mejoras en la fabricación de tableros para encofrados, de conformidad con las reivindicaciones 1ª y 2ª, que se caracterizan por el hecho de dotar al perfil protector del borde, de un brazo central, que penetra en el brazo de la pieza protectora de esquina, a cuyo fin se le produce una ranura o caja que se extiende longitudinalmente por la lámina de protección del borde, siendo retenida por un remache, que une las alas de la pieza de protección de la esquina.

- 10.- 4ª.- Mejoras en la fabricación de tableros para encofrados, de conformidad con la reivindicación tercera, que se caracteriza por el hecho de disponer un remache hueco, en la protección de la esquina.

- 15.- 5ª.- Mejoras en la fabricación de tableros para encofrados, de conformidad con las reivindicaciones tercera y cuarta, que se caracterizan por el hecho de formar en la lámina protectora del borde, por el extremo de su ala central, un nervio con una extensión, el cual es sujetado en un ensanchamiento previsto en la ranura de la placa o tablero.

- 20.- 6ª.- Mejoras en la fabricación de tableros para encofrados, de conformidad con las reivindicaciones de la primera a la quinta, que se caracterizan por el hecho de dotar a la lámina protec-



254402

tora del borde, de un brazo o ala exterior.

- 5.- 7ª.- Mejoras en la fabricación de tableros para encofrados, de conformidad con la reivindicación 6ª., que se caracterizan porque el brazo de la pieza protectora de esquina, que está provisto de una pestaña dirigida hacia el interior, posee una prolongación de la pestaña que sobresale del canto de unión que retiene por abajo el correspondiente brazo exterior de la lámina protectora del borde.
- 10.- 8ª.- Mejoras en la fabricación de tableros para encofrados, de conformidad con la reivindicación 7ª., que se caracterizan por el hecho de dotar al brazo exterior de la lámina protectora del borde, de un borde curvado hacia el interior, que en cada extremo, ostenta una cavidad para el agarre de una prolongación de la pieza protectora de la esquina.
- 15.- 9ª.- Mejoras en la fabricación de tableros para encofrados, de conformidad con una de las reivindicaciones de 1ª a 8ª, que se caracterizan por el hecho de dotar a la parte posterior de la pieza protectora de la esquina de una prolongación que cubre el espacio libre dejado por la lámina protectora del borde.
- 20.- 10ª.- Mejoras en la fabricación de tableros para encofrados, de conformidad con la reivindicación 9ª, que se caracterizan por el hecho de
- 25.-



254402

producir en la prolongación de la pieza protectora de esquina, un agujero para introducir un elemento de sujeción.

5.-

11ª.- Mejoras en la fabricación de tableros para encofrados, de conformidad con las reivindicaciones 9ª y 10ª, que se caracterizan por el hecho de producir sobre la prolongación de la pieza protectora de esquina, una desviación en forma de gancho.

10.-

12ª.- "MEJORAS EN LA FABRICACIÓN DE TABLEROS PARA ENCOFRADOS".

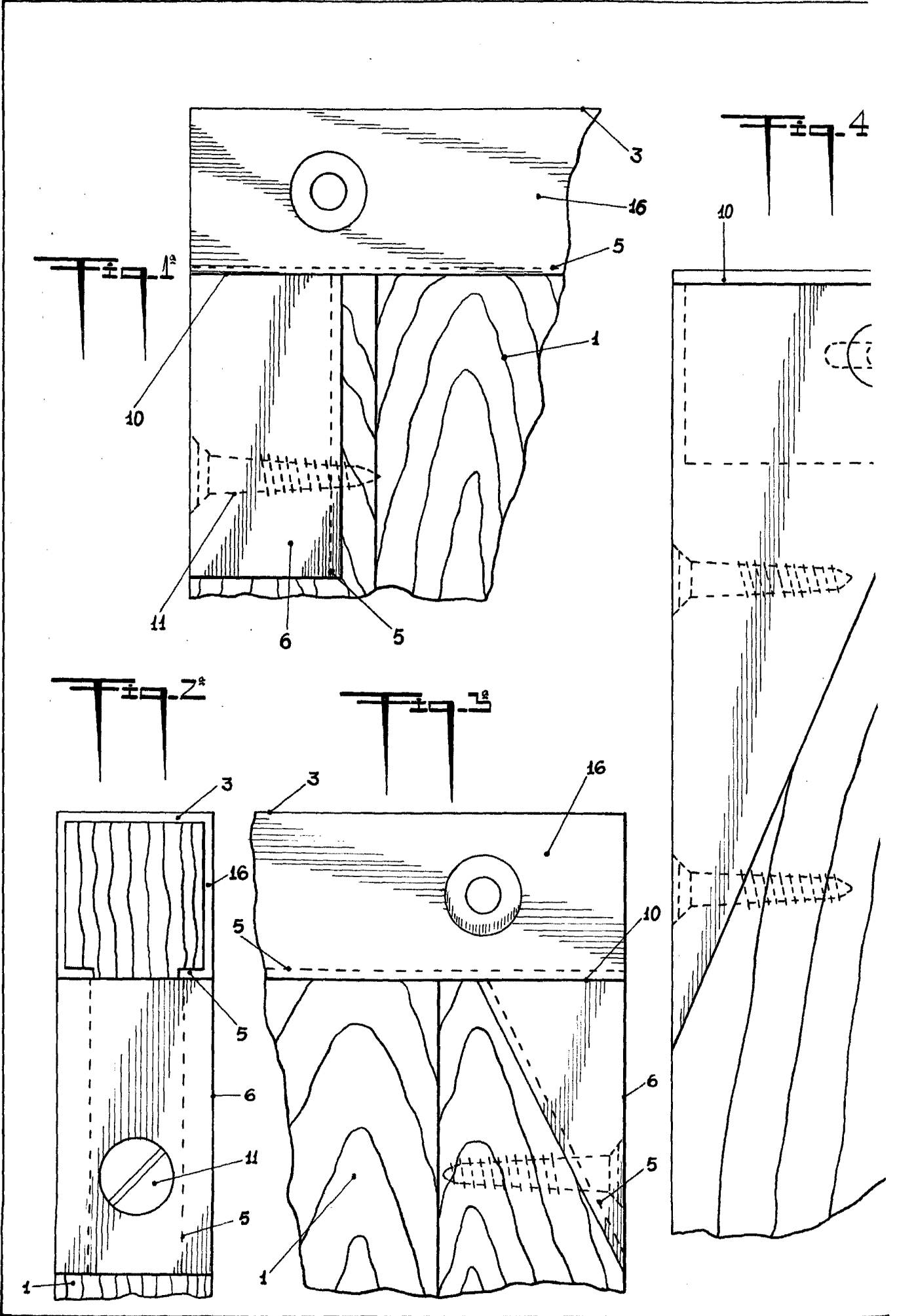
Se reivindica para esta solicitud de patente de invención en España, la prioridad de 20 de Marzo de 1.959, que corresponde a la patente alemana nº 1.790.184.

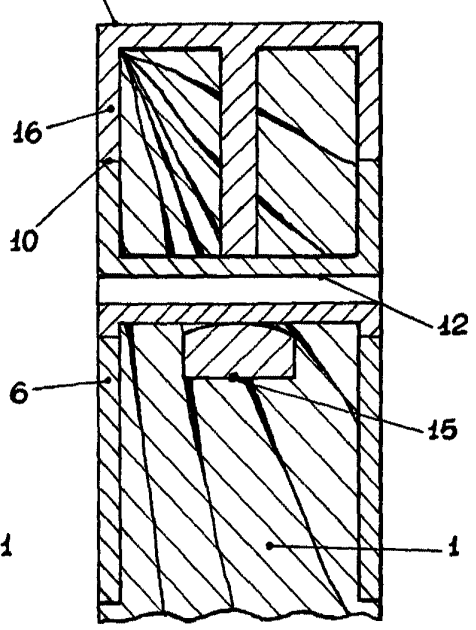
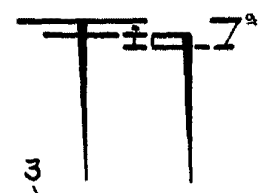
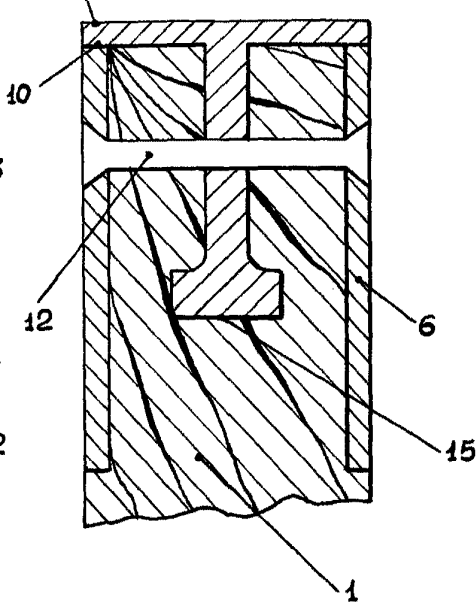
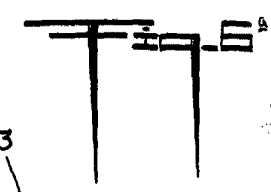
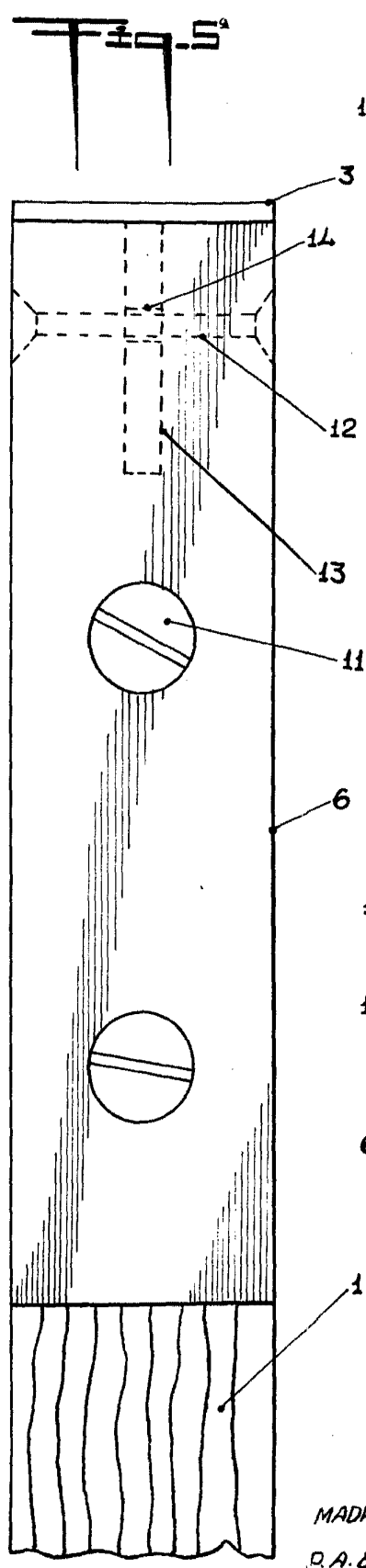
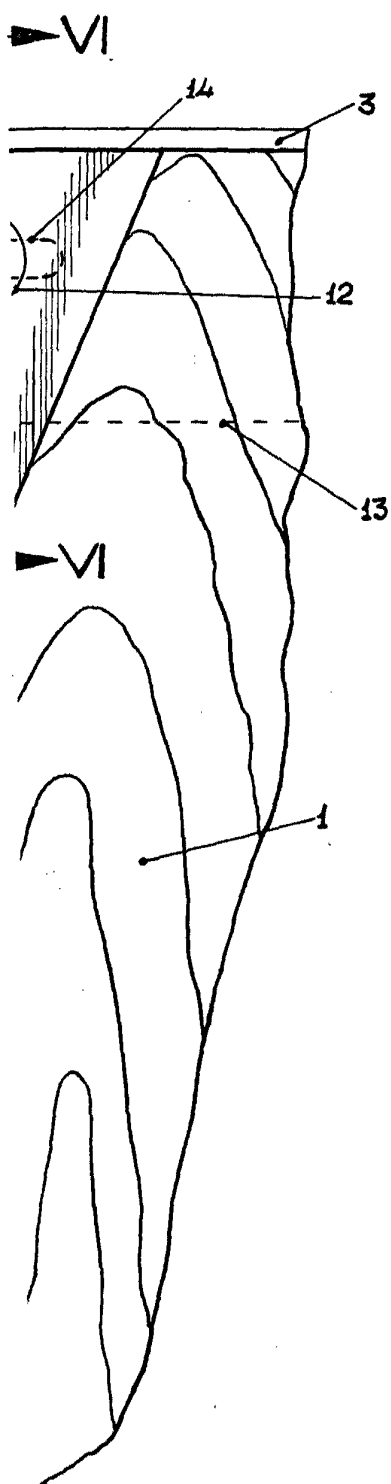
15.-

Todo ello conforme se describe y reivindica en la memoria que antecede que consta de DIEZ Y SEIS hojas escritas a máquina por una sola de sus caras y dibujos que la ilustran.

Madrid 22 Diciembre 1.959

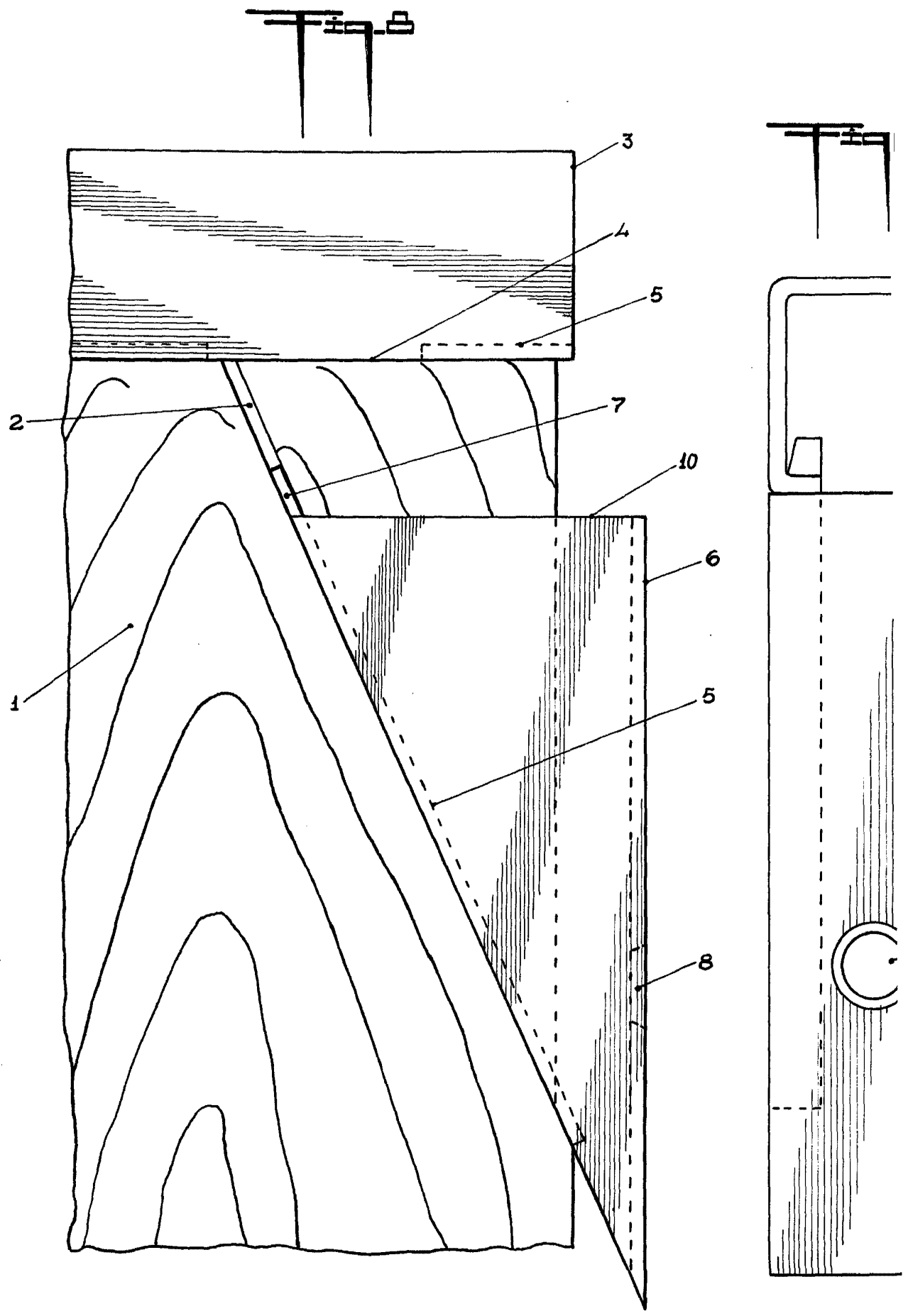
E. GONZALEZ VACAS
P. P.



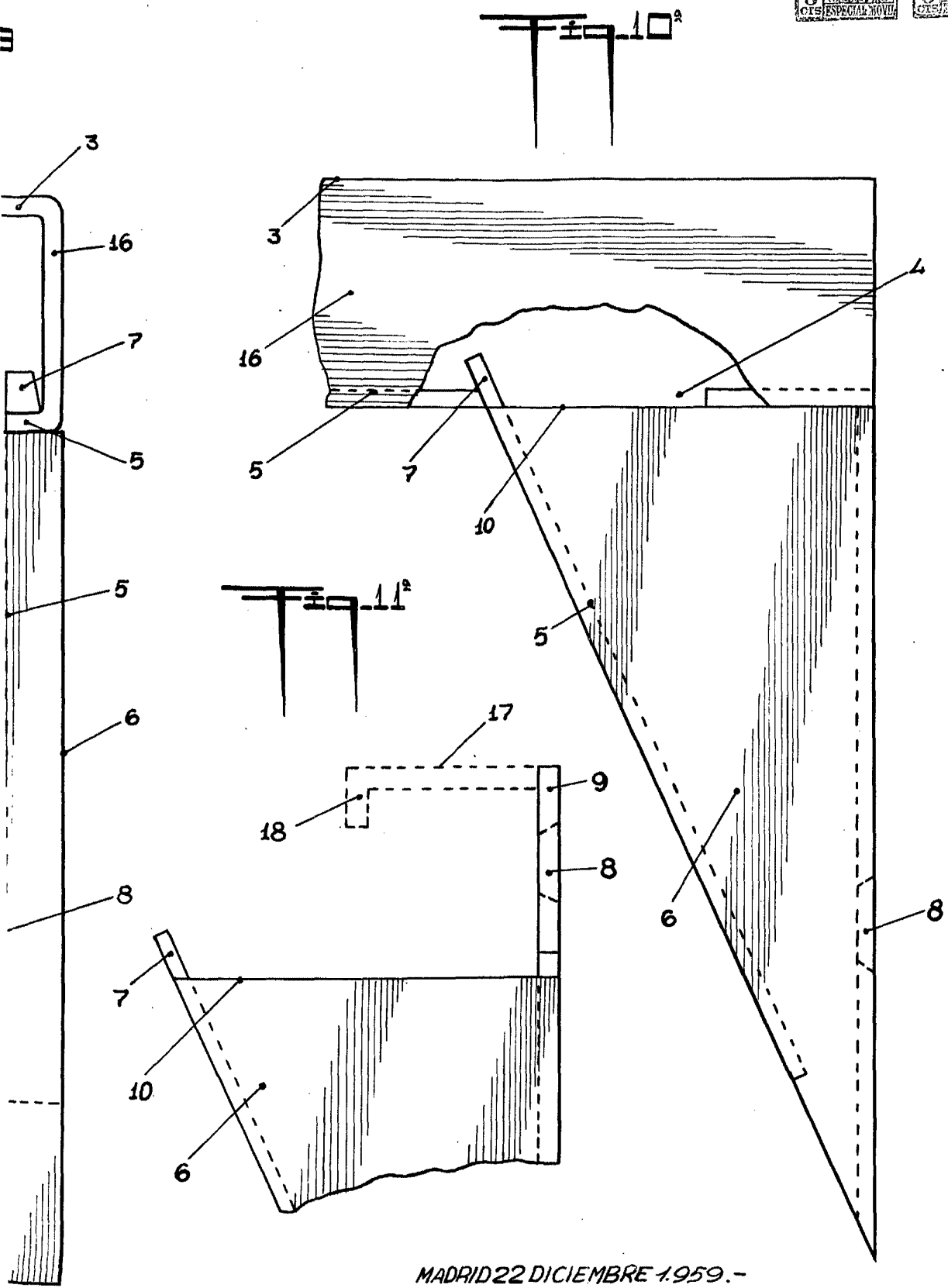
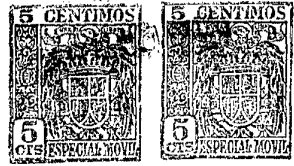


MADRID 22 DICIEMBRE 1.959.-
D. A. E. GONZALEZ-VACAS.-

D. GERHARD NOTZEL MULLER.-



ESCALA VARIABLE.-



MADRID 22 DICIEMBRE 1959.-
P.A. E. GONZALEZ-YACAS.-