

AÑO 1959

Expediente núm. _____



254392

REGISTRO DE LA PROPIEDAD INDUSTRIAL

CERTIFICADO DE ADICION

MEMORIA DESCRIPTIVA

que se acompaña a la solicitud de

un **CERTIFICADO DE ADICION** en España,

a favor de Don CARLOS, Don MANUEL, Don ROBERTO y Don ALFONSO

REYNOLDS DE MIGUEL, de nacionalidad

española, domiciliado en BADAJOZ,

calle de Plaza de España núm. 5

por: PERFECCIONAMIENTOS INTRODUCIDOS

», en el objeto de la patente principal núm. 247.907

que fué concedida en 4 de abril de 1959 por

« • Una máquina para limpiar, varear y abrir el algodón

en flor »

Nº 989

Agente Sr. FACORRO

254392



CERTIFICADO DE ADICIÓN 254392

por "PERFECCIONAMIENTOS INTRODUCIDOS EN EL OBJETO DE LA PATENTE DE INVENCION NUMERO 247.907", concedida en 4 de abril de 1959 por "Una máquina para limpiar, ventear y abrir el algodón en flor", expedida a favor de Don CARLOS, Don MANUEL, Don ROBERTO y Don ALFONSO REYNOLDS DE MIGUEL, todos de nacionalidad española y domiciliados en BADAJOZ, Plaza de España nº 5.

=====

Memoria Descriptiva

=====

El presente Certificado de Adición tiene por objeto amparar unos perfeccionamientos introducidos en el objeto de la patente principal número 247.907, concedida a nuestro favor en 4 de abril del año en curso.

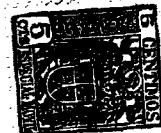
5 Las mejoras que se pretenden registrar están fundamentadas en la adopción de un sistema alimentador por medio de una telva, a la que se acopla un regulador de entrada del algodón y medios destinados a facilitar la salida y limpieza del mismo.

10 Para mejor comprensión de estos perfeccionamientos, la memoria se ilustra con dos hojas de planes que ofrecen diversas vistas del mecanismo objeto de aquéllos.

La figura 1ª representa el alzado en corte de la máquina, reflejándose la disposición de los elementos que intervienen en las mejoras.

15 La figura 2ª muestra el perfil, perspectiva y aspecto frontal del rodillo alimentador junto con su polea.

254392



La figura 3ª ofrece una vista externa de la máquina perfeccionada.

La figura 4ª detalla la sección y aspecto longitudinal del ventilador.

5 La figura 5ª indica las peleas del alimentador y cilindro de púas.

Estos dibujos se complementan con unas referencias que señalan los diversos elementos comprendidos en este Certificado, los cuales se detallan seguidamente:

- 10 A.- telva.
B.- rodillo alimentador.
C.- aletas del mismo.
D.- cilindro de púas.
E.- pelea para transmisión al rodillo alimentador.
- 15 F.- plane inclinado desde la telva al cilindro de púas.
G.- rampa que da salida al algodón limpio.
H.- ventilador.
I.- plane inclinado en sentido inverse a partir del ventilador.
- 20 J.- ranuras para que caigan las impurezas.
L.- motor.
M.- pelea del cilindro de púas.
N.- abertura longitudinal de la carcasa del ventilador.

25 Los perfeccionamientos se fundamentan en disponer sobre la armadura e inmediatamente ante la carcasa del cilindro D), una telva A) constituida por cuatro chapas trapezoidales en dimensiones variables, desde cuya pared más opuesta al cilindro de púas, se prolonga un plane inclinado y curva F) que pasa bajo el alimentador B) y llega hasta dicho cilindro D). El alimentador referido se sitúa al nivel de la boca inferior de la telva y consta de un rodillo provisto de dos o tres aletas C) len-

30

254392

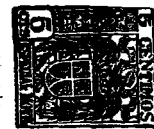


5 gitudinales de metal, quedando montado sobre un eje, el cual descansa en rodillos e cojinetes de bolas y lleva en un extremo una polea de transmisión E), conectada mediante la correspondiente correa con otra polea de menor diámetro dispuesta en la extremidad del eje del cilindro de puas, accionado a su vez por el motor a través de la polea M) y su correa trapezoidal, ya especificadas en la patente de invención.

10 Al final de la rampa G) que se destina para dar salida al producto limpio, va situado a nivel inferior del motor L) un ventilador H) previsto de cuatro a seis aspas, cuyo eje descansa también sobre cojinetes e rodillos al que acciona independientemente el mismo motor por medio de otra correa trapezoidal. Este ventilador queda contenido en una carcasa
15 donde va practicada una abertura longitudinal N), que desemboca a lo ancho de un plano inclinado I), el cual se eleva en sentido inverso desde dicha boca hacia la salida de la máquina y tiene varias ranuras J) que salgen las impurezas.

20 Según estas mejoras, el algodón que se va echando a la telva, es impulsado por el alimentador hacia el plano inclinado F) el cual lo lleva hasta el cilindro de puas D), a fin de que éste lo recoja y determine su paso por los peines metálicos para -sin interrupción de la marcha- limpiarle de impurezas terrosas y cáscara, pasando luego a la rampa G) que
25 le conduce hasta la boca N) del ventilador H) movido por el motor, donde la fuerza del aire impulsa a las fibras sobre el plano inclinado en sentido inverso I), que les da salida por una abertura de la armazón, mientras las impurezas caen a través de la serie de ranuras J).

30 La estructura, dimensiones y tipo de material, serán adecuados a las características de la máquina, siendo suscepti-



254392

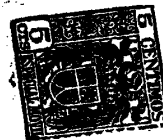
bles de modificación en cuanto no afecte la esencialidad del sistema.

Descrita suficientemente la naturaleza y objeto de este Certificado de Adición, se declara que los puntos cuya explotación exclusiva solicitamos por el tiempo de vigencia de la Patente principal, están comprendidos en las siguientes

REIVINDICACIONES
=====

10 1ª.- Perfeccionamientos introducidos en el objeto de la Patente de Invención número 247.907, concedida por "Una máquina para limpiar, varear y abrir el algodón en flor", caracterizados porque en la cubierta de la armazón ante el cilindro de púas, se dispone una telva en cuya boca inferior va montado sobre un eje un redille alimentador, el cual tiene solidarias y equidistantes en sentido longitudinal, tres aletas para impulsar el producto introducido por la telva hacia una rampa curva e inclinada, que le conduce al referido cilindro de púas mediante el giro transmitido por una correa trapezoidal conectada en el eje del mismo y en una polea solidaria con el extremo del redille alimentador.

25 2ª.- Perfeccionamientos introducidos en el objeto de la Patente de Invención número 247.907, concedida por "Una máquina para limpiar, varear y abrir el algodón en flor", según la reivindicación primera, caracterizados porque al final del plano inclinado que baja el cilindro de púas da salida al producto limpio, va dispuesto un ventilador de cuatro a seis aspas alojado en una carcasa provista de una abertura que desemboca a lo ancho de otra rampa, la cual se eleva en sentido inverso desde el punto donde confluye con el plano inclinado desde el cilindro de púas; dicha rampa tiene distribuidas varias ranuras para que caigan las impurezas al pase del producto limpio hacia la salida de la máquina.



254392

3ª.- PERFECCIONAMIENTOS INTRODUCIDOS EN EL OBJETO DE LA PATENTE DE INVENCION NUMERO 247.907, concedida por "Una máquina para limpiar, varear y abrir el algodón en flor".

5 Tal como queda descrito en la memoria que antecede, se especifica en las precedentes reivindicaciones e ilustra en el plano que las acompaña.

Consta esta memoria de cinco hojas foliadas y mecanografiadas por una sola cara.

Madrid, 21 de diciembre de 1959.

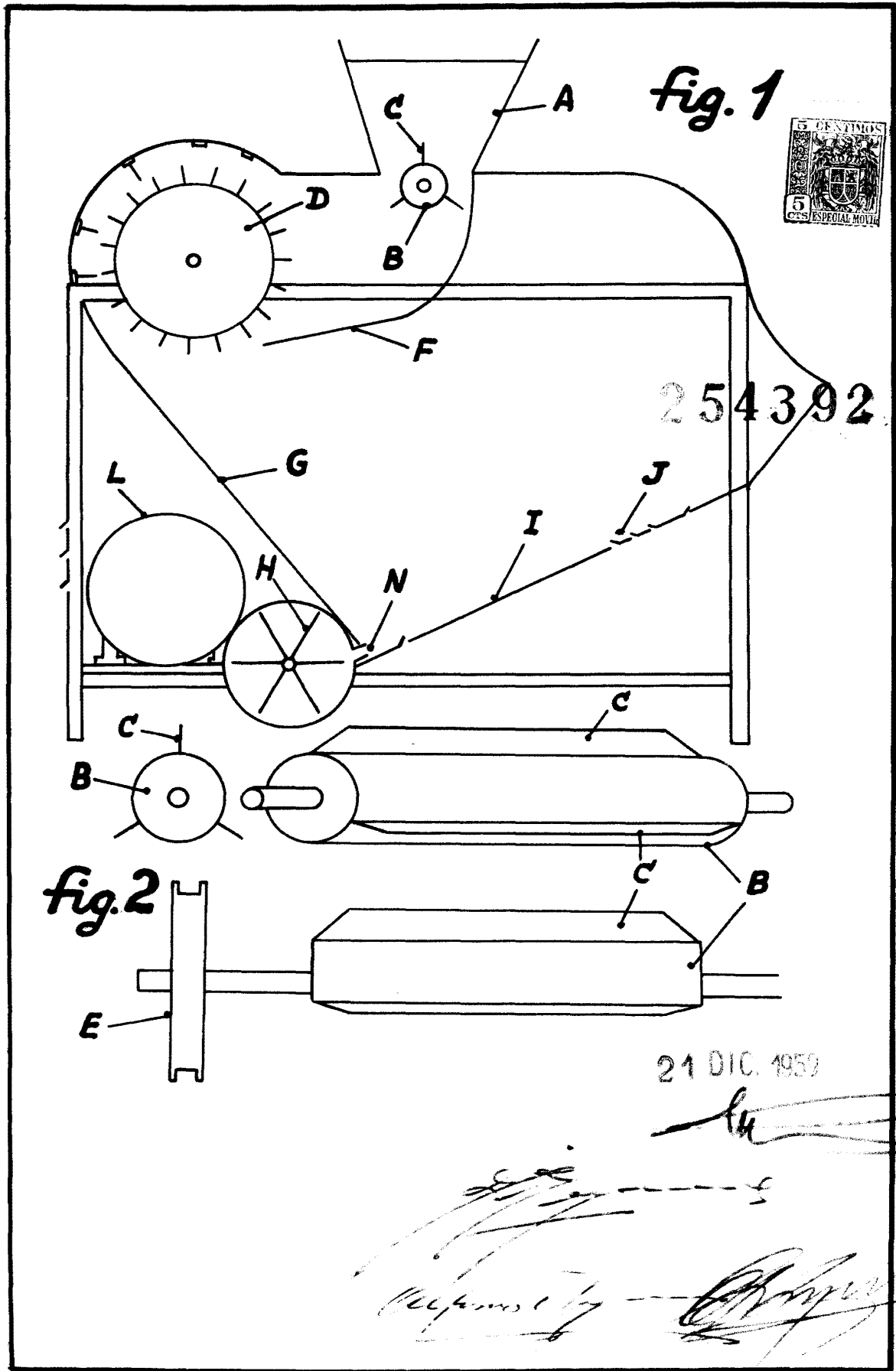




fig. 3

254392

fig. 4

243105 N

Alfonso Reynolds de Miguel
Manuel Reynolds de Miguel
Carlos Reynolds de Miguel

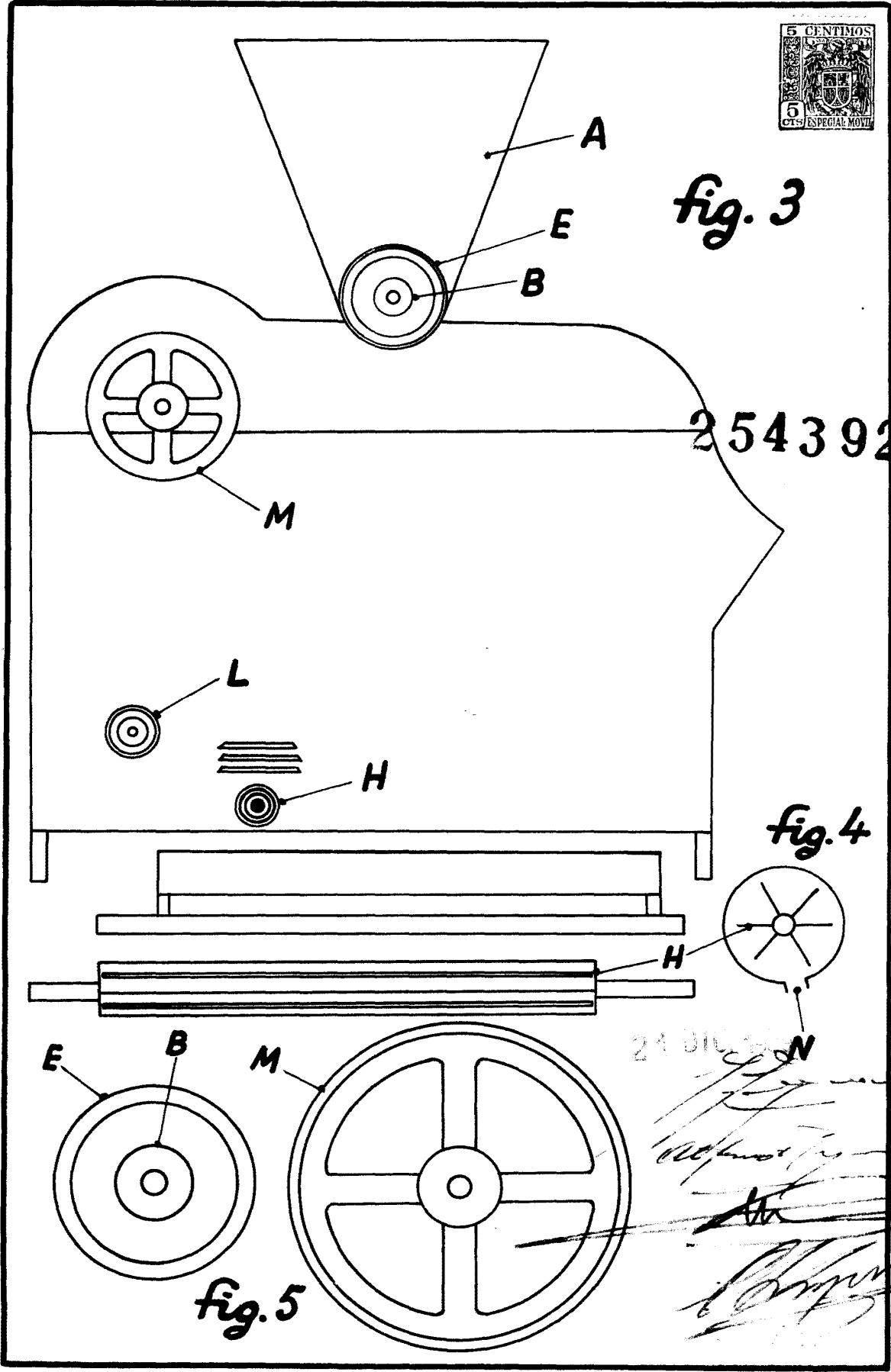


fig. 5