

19	ES	11	254385	10	Y
		21			
		22	FECHA DE PRESENTACION		
			19 NOV. 1980		



ESPAÑA

MODELO DE UTILIDAD

1 SET. 1981

30	PRIORIDADES:	32	FECHA	33	PAIS
	31	NUMERO			

MICROFILMADO

47	FECHA DE PUBLICIDAD	51	CLASIFICACION INTERNACIONAL
			Int. C. E 05B17Mx

52	TITULO DE LA INVENCIÓN
	"ENCLAVAMIENTO PROTEGIDO".-

71	SOLICITANTE
	D. CONSTANTINO SANTAMARIA ALVARO

	DOMICILIO DEL SOLICITANTE
	C/ Clara del Rey, nº 14

72	INVENTOR (ES)

73	TITULAR (ES)

74	REPRESENTANTE
	JUAN DE RAFAEL MINGUELL

MEMORIA DESCRIPTIVA

Actualmente es frecuente el reforzamiento de las entradas a locales o viviendas disponiendo cerraduras de seguridad que envían cerrojos también hacia el marco inferior, encajando en orificios practicados en el suelo en el caso de puertas.

Estos orificios de tupen (TUPEN) rápidamente con polvo, arañilla, etc. impidiendo la entrada de los cerrojos inferiores, con los consiguientes problemas, principalmente porque provecan un punto débil en la protección de cada.

El modelo de utilidad que presentamos y cuya propiedad industrial reivindicamos, ofrece la original y ventajosa propiedad de impedir la entrada y deposición de detritus sin dificultar, por otro lado, la inserción del cerrojo correspondiente.

20

Para ello presenta el aspecto de un cilindro abierto por los dos extremos disponiéndose en uno una capilla algo más grande que el cilindro que por el exterior del cilindro cumple la función de embellecer y soportar el conjunto cuando es introducido en un orificio y por el

25

interior presenta un pequeño resalte que sirve de tope -  
a un disco que se dispone unido a un muelle solidario --  
con una pieza cilíndrica que se rosca en el otro extremo  
del cilindro.

5

Por referencia a la fig. 1, unida vemos que -1- es,  
el conjunto del enclavamiento protegida, -2- el cilindro  
base abierto por ambos extremos y roscado por el interior  
a un extremo -3- el conjunto de pieza cilíndrica roscada  
10 con muelle y tapa superior.

Descrito detalladamente este Modelo de Utilidad re  
vindicamos su propiedad industrial con arreglo a la le--  
gislación vigente y de conformidad con las notas reivin-  
15 dicativas siguientes.

20

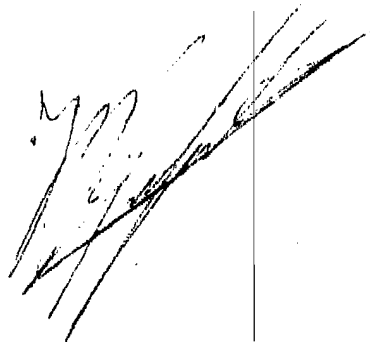
25

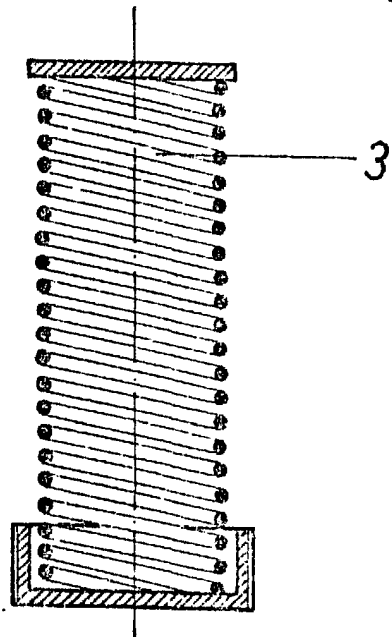
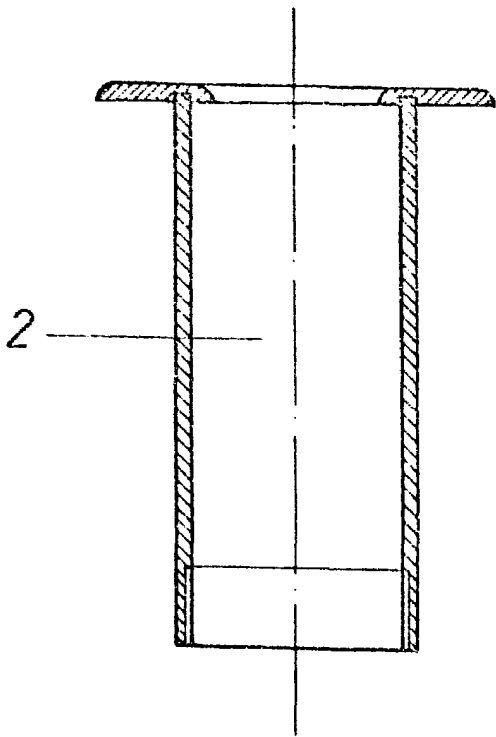
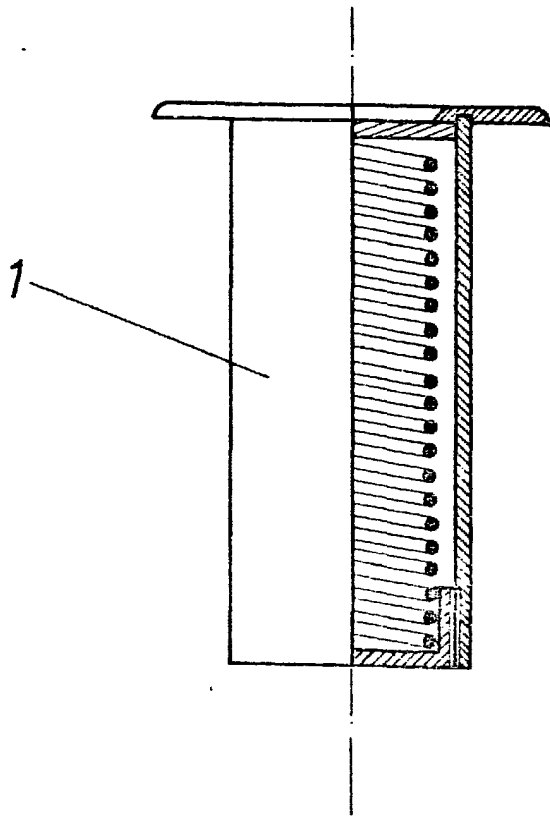
REIVINDICACIONES

1.- Enclavamiento protegido caracterizado porque --  
5 presente la forma de un cilindro liso que en un extremo  
lleva incorporada una manilla algo más grande que el cuer  
po del cilindro tanto hacia el exterior para cumplir la  
función de embellecedor y sujeción en el orificio corres  
pondiente como hacia el interior para retener el disco --  
móvil de cierre dejando un orificio central capaz para re  
10 cibir el cerrojo que en cada caso deba alojar.

2.- Enclavamiento protegido caracterizado según rei  
vindicación anterior porque en el interior del cilindro --  
se aloja por el otro extremo que está roscado por el inte  
15 rior en una corta distancia una pequeña pieza circular en  
forma de cubo cilíndrico en cuyo interior se inserta un --  
muelle que extendido es mayor que la máxima longitud del  
cilindro que en su extremo libre es fijada a un disco pla  
no, que es comprimido hacia arriba contra la anilla exte  
20 rior cerrando el enclavamiento.

3.- Enclavamiento protegido.





ESCALA VARIABLE

FIG.1

