



ESPAÑA

(17) ES	(19) NÚMERO 1574.384/2	(20)
(22) FECHA DE PRESENTACION 13-11-80		

MODELO DE UTILIDAD

1 SET. 1981

(30) PRIORIDADES:	(31) NÚMERO	(32) FECHA	(33) PAIS
MICROFILMADO MICROFICHAS			

(47) FECHA DE PUBLICIDAD	(51) CLASIFICACION INTERNACIONAL Int. C. 3 E056 1/02
--------------------------	---

(54) TITULO DE LA INVENCIÓN COFFE DE SEGURIDAD PERFECCIONADO.
--

(71) SOLICITANTE (S) D. FELIPE LECEA LARREA
--

DOMICILIO DEL SOLICITANTE Alzate, 82. ALSASUA (NAVARRA).

(72) INVENTOR (ES)

(73) TITULAR (ES)

(74) REPRESENTANTE D. BERNARDO UNGRIA GOIBURU
--

SC/AA

1 El Estatuto vigente sobre Propiedad Industrial, de
26 de Julio de 1929, en su texto refundido publicado el 30
de Abril de 1930, establece los caracteres de patentabili-
5 dad de las invenciones de tipo industrial que tienen por
objeto obtener ventajas sobre lo ya conocido, admitiendo
por consiguiente como patentables, las nuevas máquinas, a-
paratos, instrumentos, procesos de fabricación, etc.; La am-
plitud de conceptos previstos como patentables, ha llevado
10 al legislador a aclarar (Artº. 46) que la enumeración con-
tenida en dicho cuerpo legal es puramente enunciativa y no
limitativa, haciéndola extensiva incluso a los descubrimien-
tos de tipo científico (Artº. 47).

El Decreto de 26 de Diciembre de 1947, recogiendo
15 la Orden de 18 de Noviembre de 1935, confirma el criterio
legal de que también serán patentables los instrumentos, ob-
jetos, o partes de los mismos, que aporten a la función a
que son destinados, un beneficio o efecto nuevo, y en defi-
nitiva que constituyan una mejora sustancial sobre lo ante-
riormente conocido.

20 Pues bien, a tenor de lo expuesto, y en base al ar-
ticulado que recoge los conceptos expresados, debe conside-
rarse, que la invención a que se refiere la presente memo-
ria, constituye una novedad industrial, con características
y ventajas que la hacen merecedora del privilegio de explo-
25 tación exclusiva que por ella se solicita, premiando así
los méritos de quien aporta a la industria del país una me-
jora efectiva y precisamente comprendida entre las enuncia-
das por la Ley como patentables. (Arts. 46 y 47 en relación
con el 171, en su nueva redacción afectada por la Orden de
30 18 de Noviembre de 1.935).

1 La presente invención se refiere a un cofre
de seguridad perfeccionado, el cual presenta una serie
de características estructurales en virtud de las cuales
se obtienen numerosas y notables ventajas respecto a
5 otros cofres de seguridad existentes en el mercado.

El cofre de seguridad que la invención pro-
pone es del tipo de los que constituyen una caja fuerte
doméstica destinada a ubicarse en el interior de la cá-
mara que generalmente existe entre muro y tabique.

10 Básicamente el referido cofre se constitu-
ye a partir de un prisma rectangular apaisado que se con-
forma mediante dos chapas iguales plegadas en forma de
diedro recto con sus alas de desigual longitud de tal
forma que la menor de dichas alas se solapa sobre el
15 borde libre del ala mayor de la otra chapa, quedando
ambas chapas enfrentadas y determinando un recinto hueco
que es cerrado por sus embocaduras mediante sendas tapas.
Tanto la unión de las chapas solapadas, como la fijación
de las tapas se realiza mediante puntos de soldadura.

20 El cuerpo prismático así constituido presen-
ta en correspondencia con una de sus caras laterales
una abertura a través de la cual se acopla un pequeño
cajón dotado de una cerradura de clave, habiéndose pre-
visto que el acceso a tal cajón y por consiguiente a la
25 cerradura que el mismo comporta, quede oculto mediante
un objeto decorativo, tal como un cuadro que se acopla
al paramento sobre el que va ubicado el propio cofre,
quedando tal cuadro superpuesto a la abertura a través
de la que se accede al mecanismo de la cerradura de clave.

30

1
5
10
15
20
25
30

De esta forma se obtiene un cofre de seguridad que en primer lugar queda oculto y disimulado por un objeto decorativo dispuesto sobre el paramento, mientras que el acceso al interior del referido cofre cuenta con una cerradura de clave, con lo que la seguridad que ofrece el cofre en cuestión es altamente fiable para la finalidad a la que está destinado, con la particularidad de que el cuerpo que constituye el cofre quedará insertado en la cámara que generalmente determina el muro y el tabique del paramento, con lo que el mismo no puede ser extraído sino se realiza una obra o picado del referido paramento.

Para complementar la descripción que seguidamente se va a realizar y con objeto de ayudar a una mejor comprensión de las características del invento, se acompaña a la presente memoria descriptiva de un juego de planos cuyas figuras representan lo siguiente:

Figura 1ª.- Muestra una vista en perspectiva del cofre de seguridad realizado de acuerdo con la invención, en la que se puede apreciar claramente el cuerpo prismático que lo constituye, así como el cajón dotado de la cerradura de clave que se alojará en la abertura prevista en la superficie lateral del referido cuerpo prismático.

Figura 2ª.- Muestra una vista frontal y seccionada del cofre de seguridad realizado de acuerdo con la invención.

Figura 3ª.- Muestra una vista en alzado lateral del propio cofre de seguridad ubicado en la cámara que determinan el muro y el tabique, con el objeto deco-

1
5
10
15
20
25
30

rasivo o cuadro superpuesto sobre el frontis de tal cofre, a través de cuya parte frontal se tiene acceso a la cerradura de clave del mismo.

A la vista de las comentadas figuras, puede observarse como el cofre de seguridad propiamente dicho se constituye a partir de un cuerpo general prismático y apaisado (1), el cual se conforma mediante dos chapas iguales (2) plegadas en forma de diedro recto y con sus alas de desigual longitud, de tal forma que el ala menor de dichas chapas (2) se solapa, según la referencia (3), sobre el borde libre del ala mayor de la otra chapa, tal y como puede verse claramente en las figuras 1ª y 3ª. De esta forma se determina un cuerpo prismático rectangular y hueco que está cerrado por sus embocaduras mediante sendas tapas (4) que se fijan, al igual que las chapas, (2) mediante puntos de soldadura, quedando un cuerpo hueco y totalmente cerrado, pero con una abertura (5) prevista en uno de los laterales del propio cuerpo prismático, a través de cuya abertura se deja ver un perfil en U (6) situado en el interior del cofre (1) y en cuyo perfil (6) se posiciona un cajón (7) practicable a través de la abertura (5) y dotado, tal cajón (7), de una cerradura de clave (8), y cuya cerradura comporta una pareja de pivotes (9) que se alojan, en la posición de cerrado del cofre, en orificios (10) previstos a tal efecto en una de las tapas (4).

El cofre (1) así constituido irá dispuesto o situado en el interior de la cámara que generalmente existe entre el muro (11) y el correspondiente tabique (12), tal como se representa en el diseño de la figura 3ª.

1

de tal forma que el acceso al propio cofre (1), que se realizará a través de la cerradura de clave (8) prevista en el frontal del cajón (7); quedará oculto mediante un objeto decorativo, tal como un cuadro (13) o similar, el cual irá acoplado al paramento y superpuesto a la abertura a través de la que se accede al mecanismo de la cerradura de clave (8).

5

10

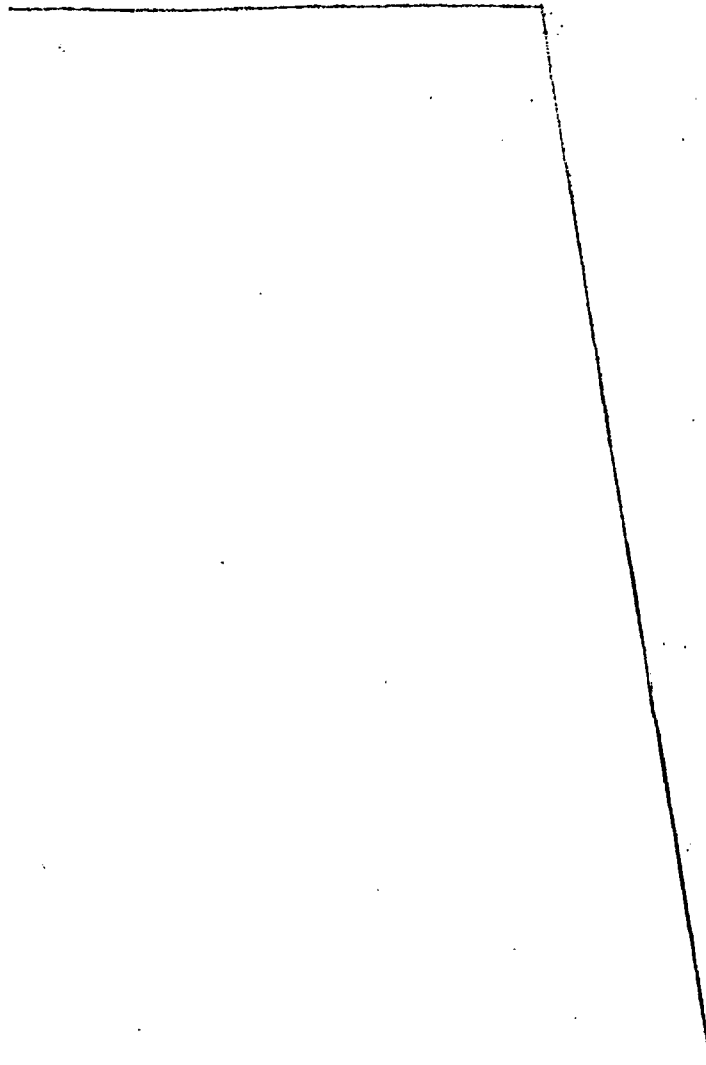
Asimismo, se ha previsto que el resto del cofre (1) no ocupado por el cajón (7), incorpore interiormente, en su habitáculo, y de una forma opcional, unos recipientes (14) que quedarán totalmente ocultos en el interior del propio cofre (1), determinando medios para contener objetos a guardar, tales como joyas y similares.

15

20

25

30



1
5
10
15

Hecha la descripción a que se refiere la memoria que antecede, es preciso insistir en que los detalles de realización de la idea expuesta, pueden variar, es decir, que pueden sufrir pequeñas alteraciones, basadas siempre en los principios fundamentales de la idea, que son en esencia los que quedan reflejados en los párrafos de la descripción hecha. En efecto, el Artículo 48 del Estatuto vigente sobre Propiedad Industrial, establece como no patentables, en su apartado tercero, "los cambios de forma, dimensiones, proporciones y materias de un objeto ya patentado" fijando así el criterio del legislador en el sentido de que patentada una idea que pueda dar lugar a una realidad práctica e industrializable, nadie podrá apoyarse en ella para, a pretexto de haber introducido ligeras modificaciones, presentarla como nueva y propia.

20
25

Este principio, en cuanto al alcance de la protección del objeto patentado se refiere, se halla confirmado por numerosas Sentencias del Tribunal Supremo, y entre ellas, como más terminantes, en las de fechas 16 de octubre de 1954, 23 de enero de 1959, 20 de marzo de 1964 y otras.

Establecido el concepto expresado, en cuanto a la amplitud que debe darse a la protección solicitada, se redacta a continuación la Nota de Reivindicaciones, de acuerdo con lo que se establece en el último párrafo del apartado tercero del Artículo 100 de la Ley, sintetizando así las novedades que se desean reivindicar:

NOTA DE REIVINDICACIONES

30

En resumen, el privilegio de explotación exclusiva que se solicita, recaerá sobre las reivindicaciones siguientes:

1

5

10

15

20

25

30

1.- COFRE DE SEGURIDAD PERFECCIONADO, que siendo del tipo de los que se utilizan como caja fuerte doméstica y se sitúan en el interior de la cámara que generalmente existe entre muro y tabique, siendo accesible el interior del cofre desde una pequeña puerta que el mismo comporta, esencialmente se caracteriza porque se constituye según un prisma rectangular apaisado, conformado por dos chapas iguales plegadas en forma de diedro recto con sus alas de desigual longitud, la menor de las cuales se solapa sobre el borde libre del ala mayor de la otra chapa, habiendo quedado ambas chapas enfrentadas y capaz de recibir el tubo que así se conforma, a sendas tapas de sus embocaduras, todo lo cual se fija mediante puntos de soldadura y presenta en una zona de su superficie lateral, una abertura a través de la que se acopla un pequeño cajón dotado de una cerradura de clave.

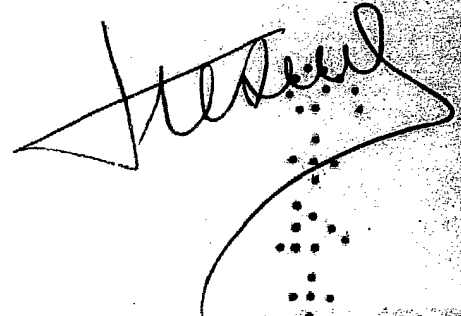
2.- COFRE DE SEGURIDAD PERFECCIONADO, según reivindicación 1ª, caracterizado porque el acceso al cofre queda oculto mediante un objeto decorativo, tal como un cuadro, acoplable al paramento y superpuesto a la abertura a través de la que se accede al mecanismo de la cerradura de clave.

3.- Se reivindica por último como objeto sobre el que ha de recaer el Modelo de Utilidad que se solicita:
COFRE DE SEGURIDAD PERFECCIONADO.



1 Todo conforme queda descrito y reivindicado en la
presente memoria descriptiva que consta de nueve páginas
mecanografiadas y dibujos adjuntos.

5 Madrid 13 de noviembre de 1980
 BERNARDO UNGRIA
 P.P.



10

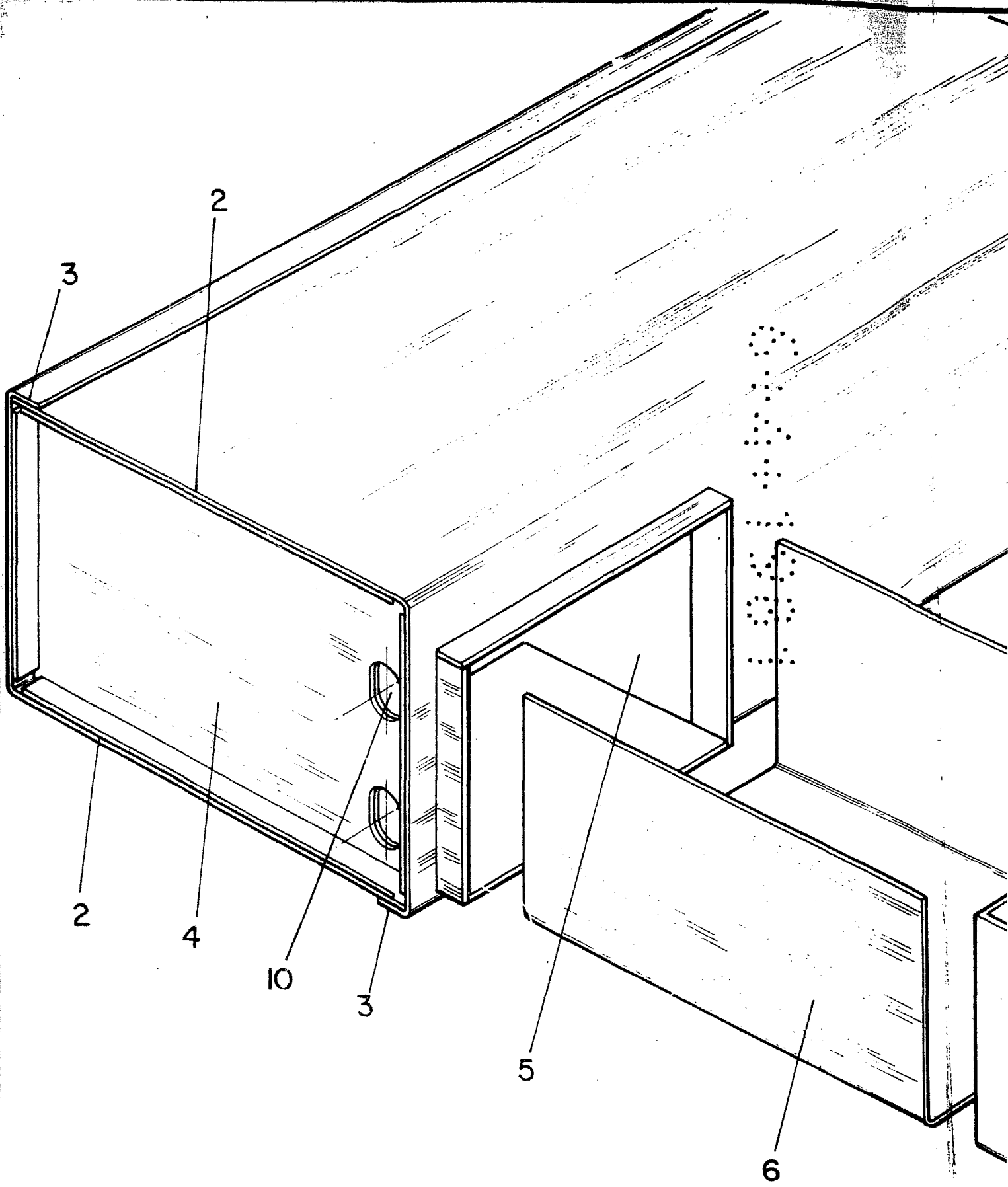
15

20

25

30

D. FELIPE LECEA LARREA



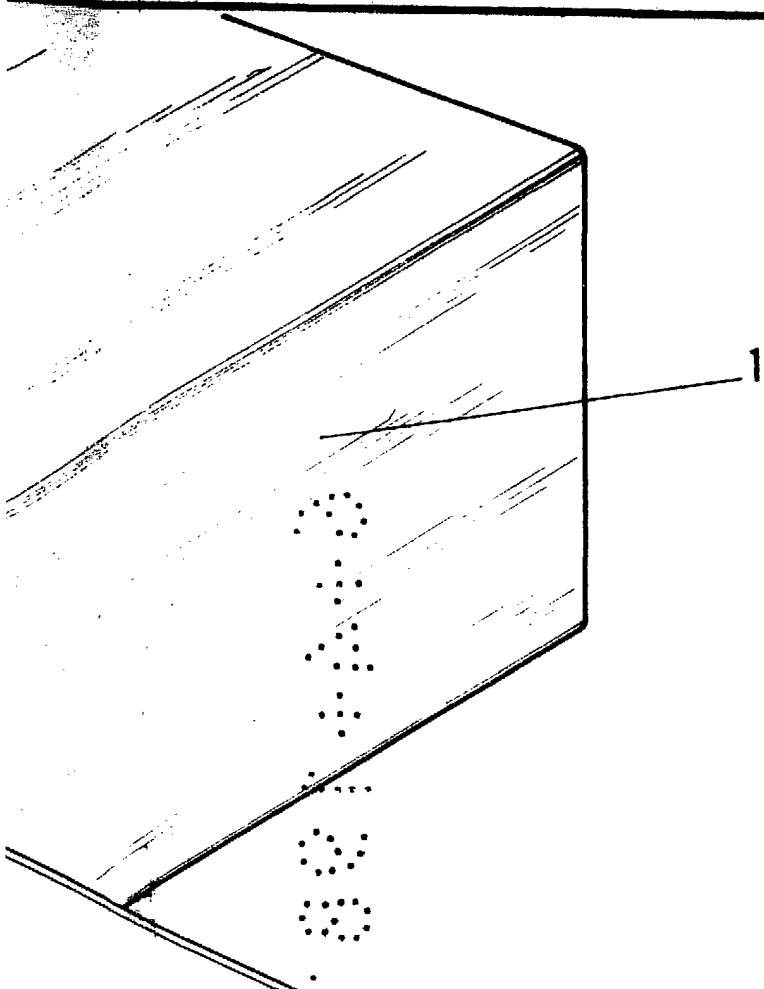
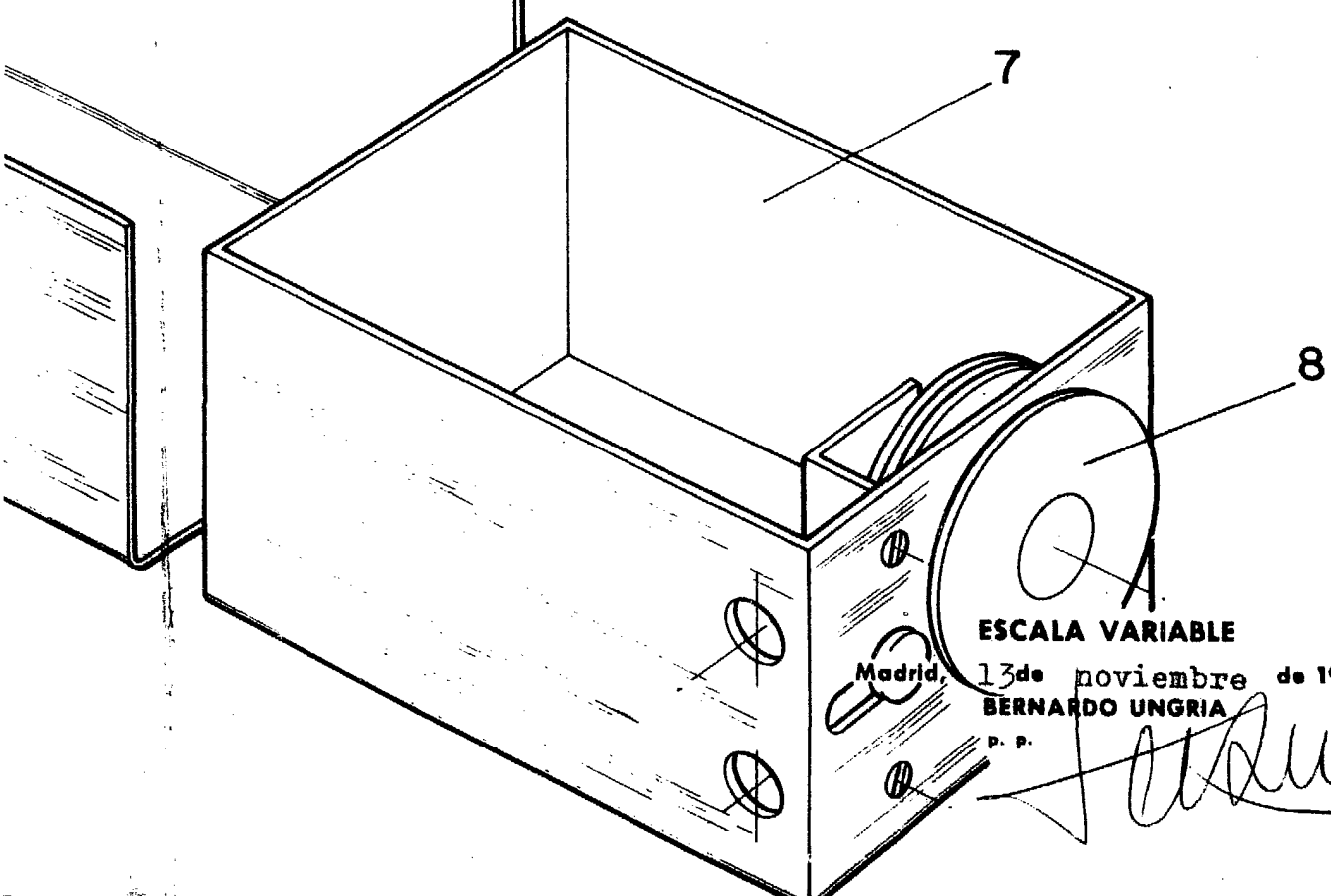


FIG - 1



ESCALA VARIABLE

Madrid, 13 de noviembre de 1980
BERNARDO UNGRIA

P. P.

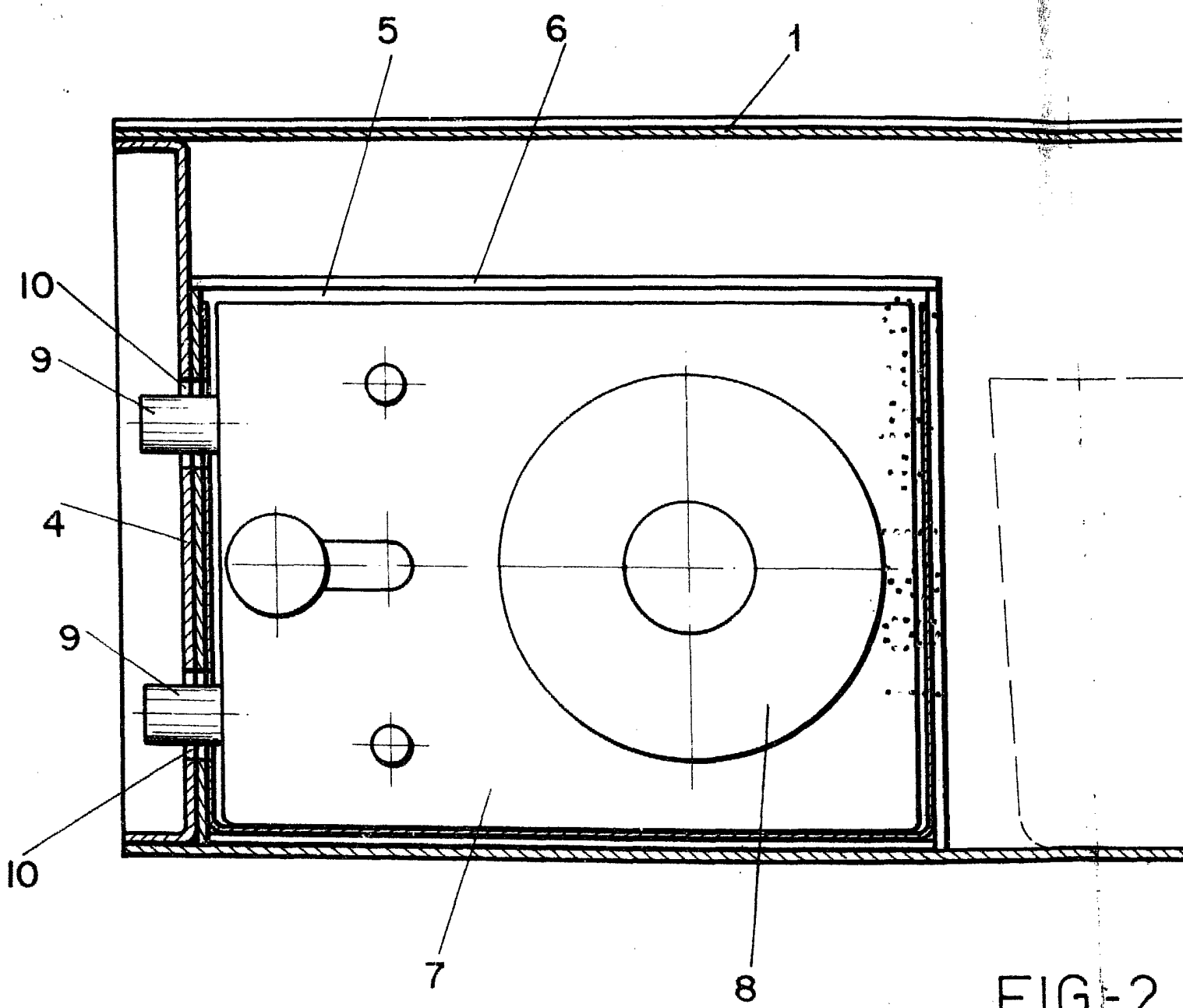


FIG-2

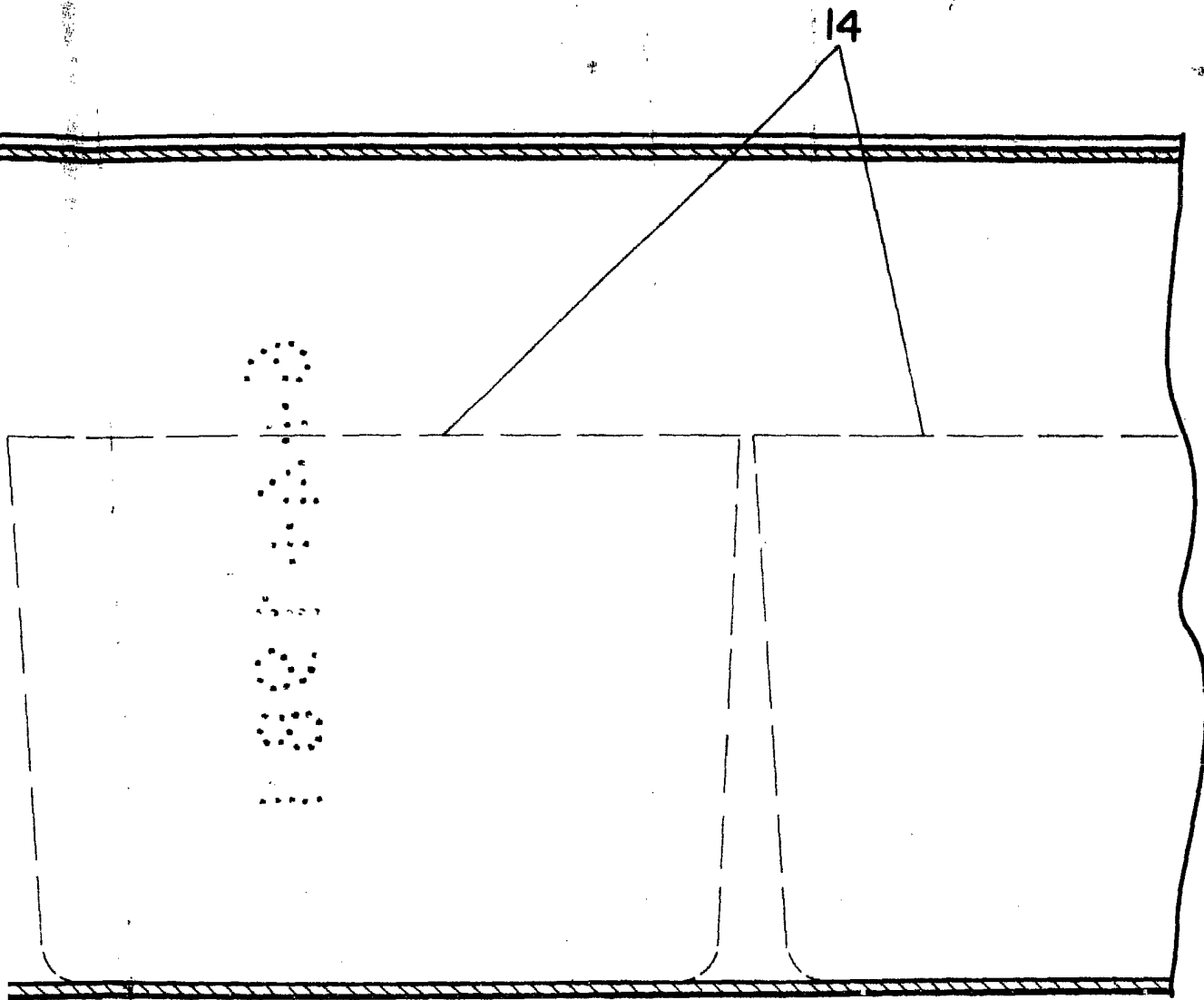


FIG-2

ESCALA VARIABLE

Madrid, 13 de noviembre de 1980

BERNARDO UNGRIA

P. P.

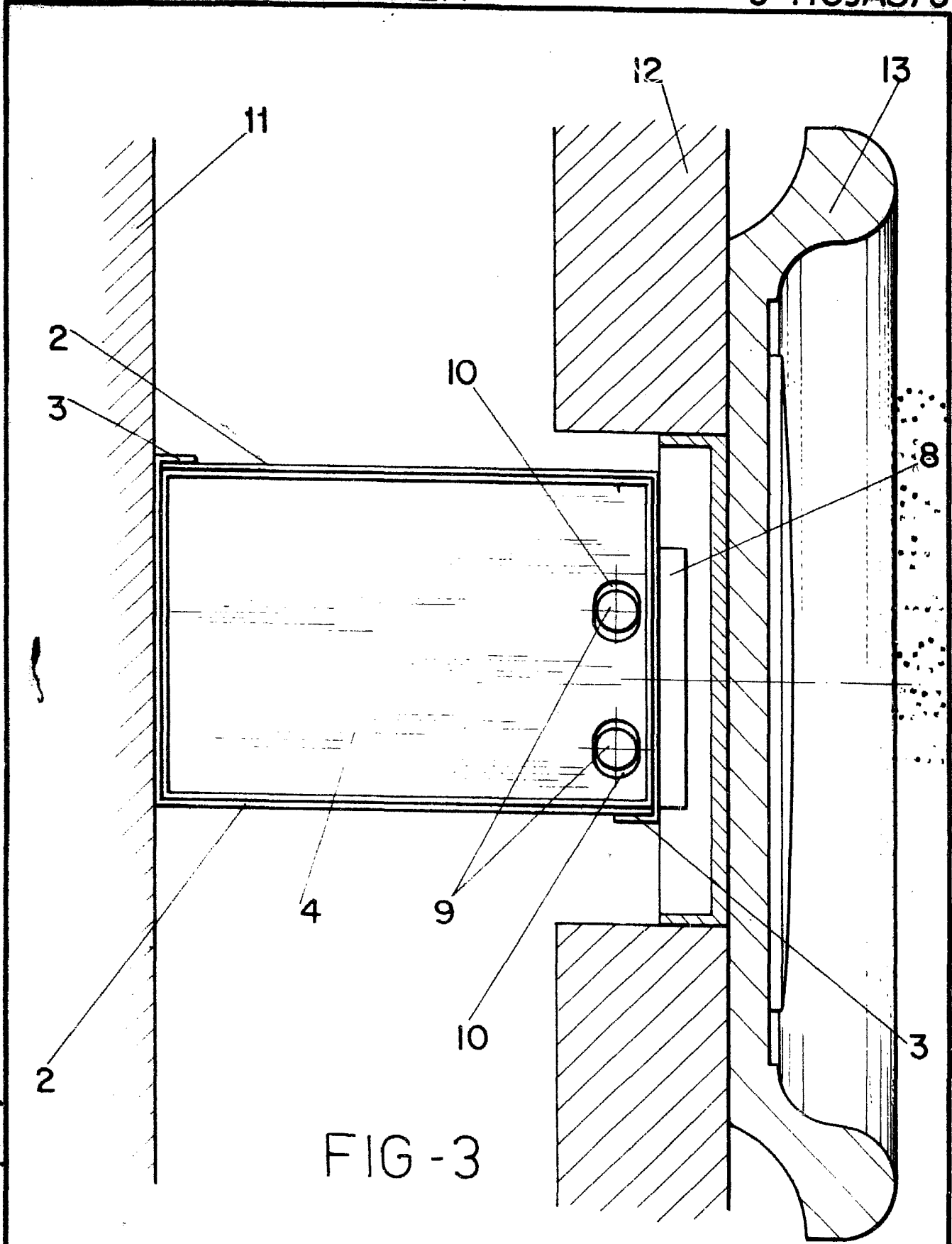


FIG - 3

ESCALA VARIABLE

Madrid, 13 de noviembre de 1980

BERNARDO UNGRIA

P. P.