



ESPAÑA

ES

11

21

22

NUMERO	254.380
FECHA DE PRESENTACION	13-11-1.980

Y

MODELO DE UTILIDAD 1 SET. 1981

30 PRIORIDADES:	31 NUMERO	32 FECHA	33 PAIS
-----------------	-----------	----------	---------

47 FECHA DE PUBLICIDAD	Int. Cl.	61 CLASIFICACION INTERNACIONAL
		B63H 29100

54 TITULO DE LA INVENCIÓN
MECANISMO ROTIZ PARA JUGUETERIA.

71 SOLICITANTE (S)
D. FRANCISCO GARCIA SANTONJA.

DOMICILIO DEL SOLICITANTE
Juan Ruiz de Alarcón, s/nº.- IBI (ALICANTE)

72 INVENTOR (ES)
------------------

73 TITULAR (ES)
-----------------

74 REPRESENTANTE
D. BERNARDO UNGRIA GOIBURU

1 El Estatuto vigente sobre Propiedad Industrial, de  
26 de Julio de 1929, en su texto refundido publicado el 30  
de Abril de 1930, establece los caracteres de patentabili-  
dad de las invenciones de tipo industrial que tienen por  
5 objeto obtener ventajas sobre lo ya conocido, admitiendo  
por consiguiente como patentables, las nuevas máquinas, a-  
paratos, instrumentos, procesos de fabricación, etc. La am-  
plitud de conceptos previstos como patentables, ha llevado  
al legislador a aclarar (Artº. 46) que la enumeración con-  
10 tenida en dicho cuerpo legal es puramente enunciativa y no  
limitativa, haciéndola extensiva incluso a los descubrimien-  
tos de tipo científico (Artº. 47).

El Decreto de 26 de Diciembre de 1947, recogiendo  
la Orden de 18 de Noviembre de 1935, confirma el criterio  
15 legal de que también serán patentables los instrumentos, ob-  
jetos, o partes de los mismos, que aporten a la función a  
que son destinados, un beneficio o efecto nuevo, y en defi-  
nitiva que constituyan una mejora sustancial sobre lo ante-  
riormente conocido.

20 Pues bien, a tenor de lo expuesto, y en base al ar-  
ticulado que recoge los conceptos expresados, debe conside-  
rarse, que la invención a que se refiere la presente memo-  
ria, constituye una novedad industrial, con características  
y ventajas que la hacen merecedora del privilegio de explo-  
25 tación exclusiva que por ella se solicita, premiando así  
los méritos de quien aporta a la industria del país una me-  
jora efectiva y precisamente comprendida entre las enuncia-  
das por la Ley como patentables. (Arts. 46 y 47 en relación  
con el 171, en su nueva redacción afectada por la Orden de  
30 18 de Noviembre de 1.935).

1

El objeto de la presente solicitud se refiere, según se deduce del enunciado, a un mecanismo motriz para juguetería. Se ha ideado con la finalidad de proporcionar al mercado y al público en general un mecanismo motriz, a base de una asociación de engranajes, en el que la energía cinética derivada de la acción y del efecto de fricción de las ruedas de un vehículo alcanza el máximo aprovechamiento para producir la carrera de éste último.

5

10

En éste sentido, el mecanismo motriz para juguetería que se propone viene caracterizado porque comprende en el eje de ruedas un piñón engranado constantemente con un segundo piñón satélite, cuyo eje está montado en una pieza balancín de libre giro sobre el eje de ruedas. Dicho balancín tiene una cola, opuesta a la posición del engrane que soporta, que constituye un contrapeso que facilita el movimiento del piñón satélite hacia su engrane multiplicador, sobre un piñón montado en el eje sobre el que se enrolla un resorte espiral en virtud de éste conjunto de engranes.

15

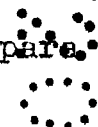
20

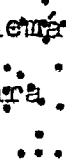
El extremo opuesto de dicho resorte está unido a un tambor, montado en el mismo eje de arrollamiento, que tiene exteriormente una corona por la cual está engranado constantemente con un pequeño piñón solidario axialmente de otro mayor, cuyo eje común está dispuesto en una colisa en arco, permitiéndole, en un sentido de giro, correspondiente a la descarga del resorte, engranar mediante el piñón mayor con otro piñón libre en contacto tangencial constante con el piñón del eje de ruedas, al que transmite un giro opuesto al de carga.

25

30

1 Para ayudar a la interpretación de la idea ex-  
puesta se ha confeccionado, a título simplemente explica-  
tivo, un juego de planos que ilustra la presente memoria -  
como un ejemplo de realización del mecanismo motriz para ju-  
5 guetería que constituye el objeto de la presente solicitud.

La figura 1ª.- Corresponde a una vista esquemá-  
tica, en alzado lateral, de un mecanismo motriz para juguete-  
ría hecho según el invento. 

10 La figura 2ª.- Muestra otra vista esquemática,  
en planta superior, del mismo mecanismo motriz para juguete-  
ría. 

15 En las citadas figuras se observa que el mecanis-  
mo motriz interesado comprende, en el eje -1- de ruedas -2-  
un piñón -3- engranado constantemente con un segundo satéli-  
te -4-, cuyo eje -5- está montado en una pieza balacín -6-  
de libre giro sobre el eje -1- de ruedas -2-. El balacín  
--6- tiene una cola -7- opuesta a la posición de engrane -  
-4-- que soporta, la cual cola -7- constituye un contrapeso  
asociado a un tope -8- que facilita el movimiento del piñón  
20 satélite -4- hacia su engrane -, multiplicador, sobre un  
piñón -9- montado en el eje -10- sobre el que se enrolla un  
resorte espiral -11- en virtud de dicho conjunto de engr-  
nes.

25 El resorte espiral -11- está unido a un tambor  
-12- montado en el mismo eje de arrollamiento -10-, que tie-  
ne exteriormente una corona -13- por la cual está engranado  
constantemente con un pequeño piñón -14- solidario axialmente  
de otro mayor -15-, cuyo eje común -16- está dispuesto en  
una colisa en arco -17-, permitiéndole, en un sentido de gi-  
30

1 ro correspondiente a la descarga del resorte -11-, engranar, mediante el piñón mayor -15-, con otro piñón -18- de giro libre, en contacto tangencial constante con el piñón -3- del eje -1- de ruedas -2-, al que transmite un giro  
5 opuesto al de carga. El sentido de giro del piñón -9- queda gobernado por un trinquete -19-, mostrándose la rotación de los distintos engranajes y el movimiento de la pieza balacín mediante flechas indicativas.

10 No se considera necesario hacer más extensa ésta descripción para que cualquier persona perita en la materia comprenda perfectamente cual es la idea que se desea patentar, así como las ventajas que de su realización industrial han de derivarse si se tiene en cuenta, de una parte, que el mecanismo motriz para juguetería descrito requiere un proceso simple de fabricación y montaje que se resuelve bajo costos muy asequibles de producción y, de otra, que dicha estructura de mecanismo permite, mediante la especial relación de engranajes que lo constituye, un máximo aprovechamiento de la energía motriz perfeccionando el  
15 funcionamiento del juguete a que se aplique, de donde resulta que el modelo solicitado aporta una utilidad y un beneficio o efecto nuevo a la función a que se destina.

---

25

30

1 Hecha la descripción a que se refiere la memoria  
que antecede, es preciso insistir en que los detalles de  
realización de la idea expuesta, pueden variar, es decir,  
que pueden sufrir pequeñas alteraciones, basadas siempre  
5 en los principios fundamentales de la idea, que son en esen-  
cia los que quedan reflejados en los párrafos de la descrip-  
ción hecha. En efecto, el Artículo 48 del Estatuto vigente  
sobre Propiedad Industrial, establece como no patentables,  
en su apartado tercero, "los cambios de forma, dimensiones,  
10 proporciones y materias de un objeto ya patentado". fijando  
así el criterio del legislador en el sentido de que paten-  
tada una idea que pueda dar lugar a una realidad práctica  
e industrializable, nadie podrá apoyarse en ella para, a  
pretexto de haber introducido ligeras modificaciones, pre-  
15 sentarla como nueva y propia.

Este principio, en cuanto al alcance de la protec-  
ción del objeto patentado se refiere, se halla confirmado  
por numerosas Sentencias del Tribunal Supremo, y entre -  
ellas, como más terminantes, en las de fechas 16 de octubre  
20 de 1954, 23 de enero de 1959, 20 de marzo de 1964 y otras.

Establecido el concepto expresado, en cuanto a la  
amplitud que debe darse a la protección solicitada, se re-  
dacta a continuación la Nota de Reivindicaciones, de acuer-  
do con lo que se establece en el último párrafo del apar-  
25 tado tercero del Artículo 100 de la Ley, sintetizando así  
las novedades que se desean reivindicar:

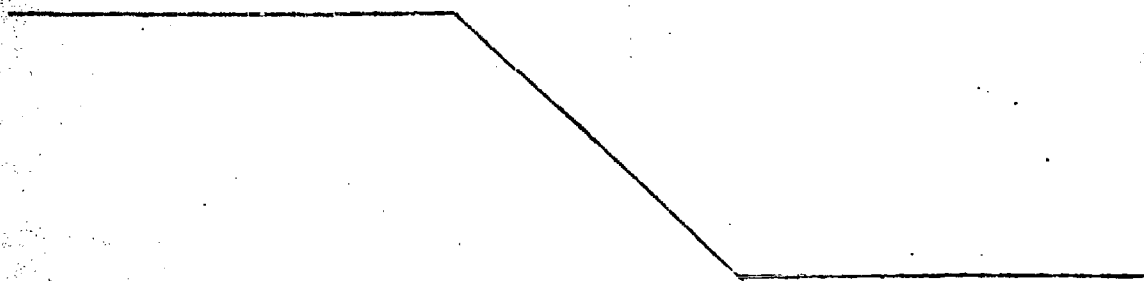
#### NOTA DE REIVINDICACIONES

En resumen, el privilegio de explotación exclusi-  
va que se solicita, recaerá sobre las reivindicaciones si-  
30 guientes:

1  
5  
10  
15  
20  
25  
30

1.- MECANISMO MOTRIZ PARA JUGUETERIA, caracterizado porque comprende en el eje de ruedas un piñón engranado constantemente con un segundo piñón satélite, cuyo eje está montado en una pieza balancín de libre giro sobre el eje de ruedas, cuyo balancín tiene una cola, opuesta a la posición del engrane que soporta, que constituye un contrapeso que facilita el movimiento del piñón satélite hacia su engrane, multiplicador, sobre un piñón montado en el eje sobre el que se enrolla un resorte espiral en virtud de este conjunto de engranes, con la particularidad de disponer un trinquete que le impide el giro contrario; en tanto que el extremo opuesto del resorte está unido a un tambor, montado en el mismo eje de arrollamiento, que tiene exteriormente una corona por la cual está engranado constantemente con un pequeño piñón solidario axialmente de otro mayor, cuyo eje común está dispuesto en una colisa en arco, permitiéndole, en un sentido de giro, correspondiente a la descarga del resorte, engranar mediante el piñón mayor con otro piñón de giro libre en contacto tangencial constante con el piñón del eje de ruedas, al que transmite un giro opuesto al de carga.

2.- Se reivindica por último como objeto sobre el que ha de recaer el Modelo de Utilidad que se solicita:  
MECANISMO MOTRIZ PARA JUGUETERIA.



1

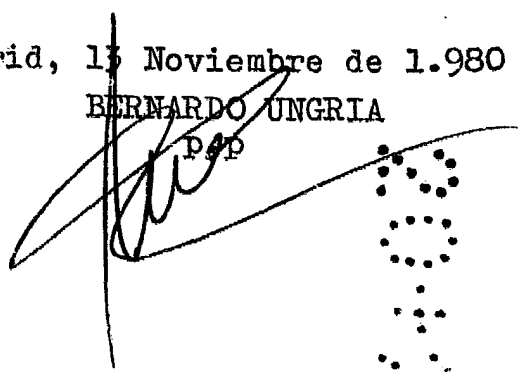
Todo conforme queda descrito y reivindicado en la Presente memoria descriptiva que consta de ocho páginas mecanografiadas y dibujos adjuntos.

5

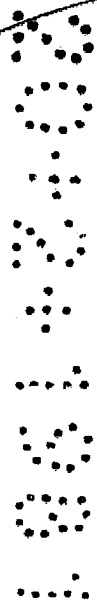
Madrid, 15 Noviembre de 1.980

BERNARDO UNGRIA

P4P



10

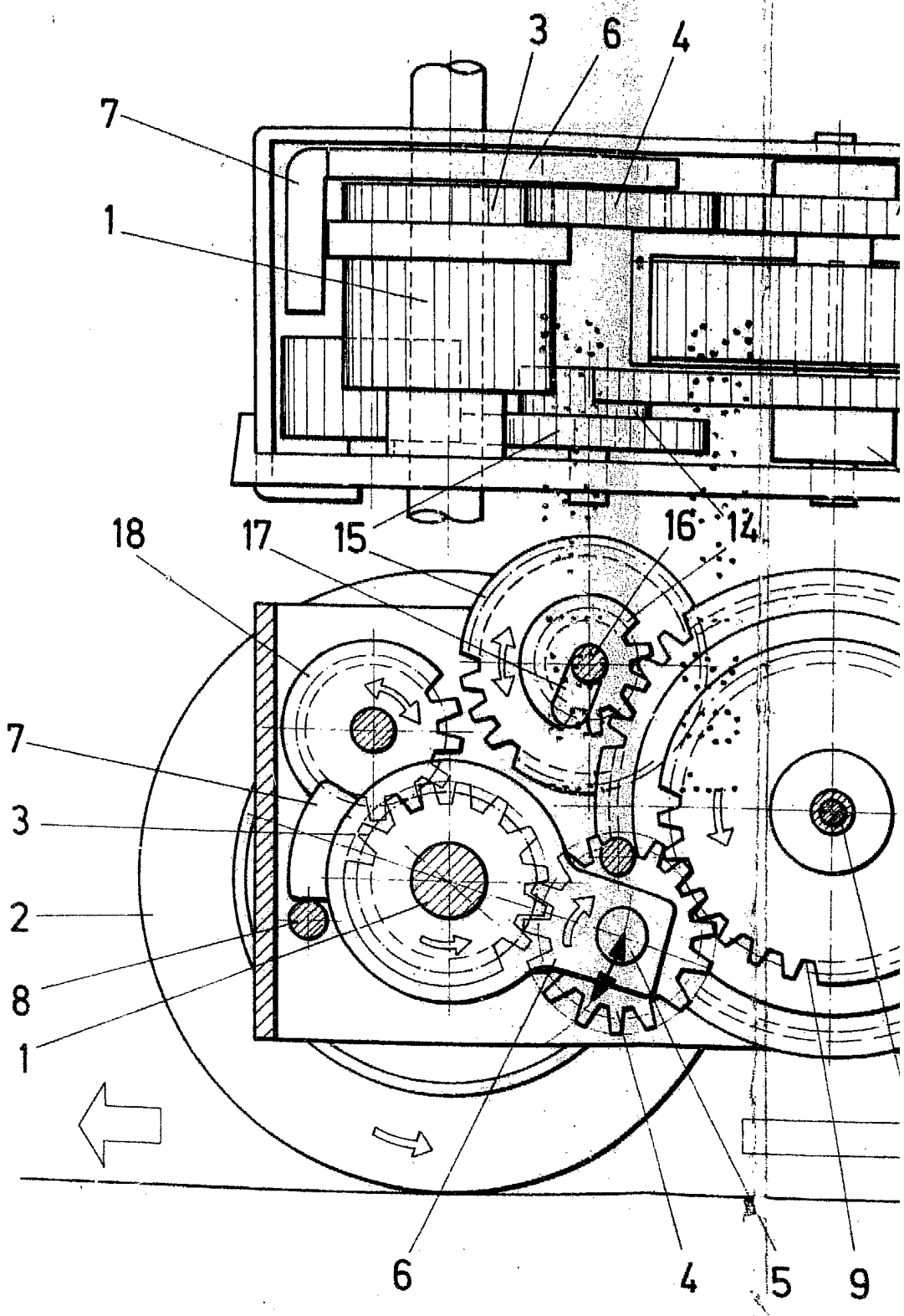


15

20

25

30



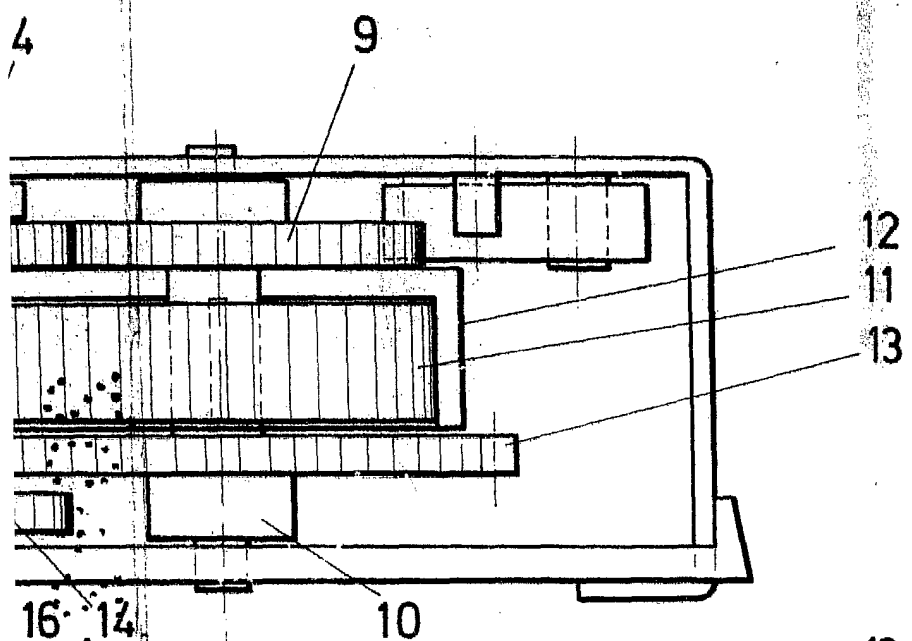


FIG. 2

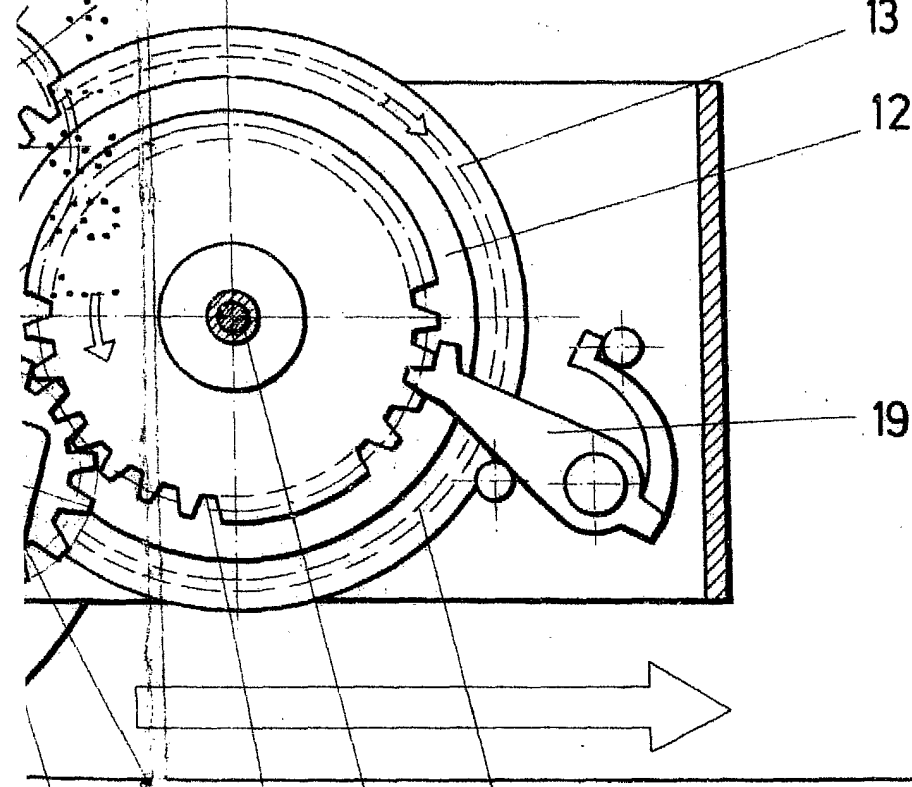


FIG. 1

4 5 9 10 11

ESCALA VARIABLE  
Madrid, 11 de Noviembre de 1920  
BERNABO UNGRIA