



ESPAÑA

19	ES	21	NUMERO	254371	20	Y
		22	FECHA DE PRESENTACION	13 NOV. 1980		

MODELO DE UTILIDAD

16 MAR. 1981

50	PRIORIDADES:	52	FECHA	53	PAIS
51	NUMERO				
	23187 B/79		20 Noviembre 1979		Italia

47	FECHA DE PUBLICIDAD	51	CLASIFICACION INTERNACIONAL
			Int. C. 3 H 0 2 B 1 1 0 8

54	TITULO DE LA INVENCION
	"Disposición de aplicación para placas de cobertura"

71	SOLICITANTE (S)
	INDUSTRIE MATERIALE ELETTRICO VETO S.p.A.

	DOMICILIO DEL SOLICITANTE
	Via Boscovich 14, 20124 Milán, Italia

72	INVENTOR (ES)
	• • •

73	TITULAR (ES)

74	REPRESENTANTE
	M. Carelli Sufel

EX-17

M O D E L O D E U T I L I D A D

por VEINTE años

solicitado en España a favor de INDUSTRIE MATERIALE
ELETTRICO VETO S.p.A., de nacionalidad italiana, domiciliada
en Via Boscovich 14, 20124 Milán, Italia, por "Disposición
de aplicación para placas de cobertura", con prioridad de la
solicitud italiana 23187 B/79 de fecha 20 Noviembre 1979. -

MEMORIA DESCRIPTIVA

La presente invención se refiere a una disposición
perfeccionada para la aplicación de placas de cobertura a apa
ratos eléctricos empotrables para instalaciones eléctricas
domésticas, tales como particularmente interruptores, enchu
fes y similares. - - - - -

Es conocido que hay actualmente en el comercio apa
ratos eléctricos empotrables cuya parte funcional, constitui
da por un soporte con varios alojamientos y por una o varias
piezas de enchufe o maniobra, es aplicada por motivos estéti
cos y de protección, una placa de cobertura, generalmente me
tálica o de material plástico. - - - - -

Es muy importante que la aplicación y la remoción de la placa de cobertura de los mencionados aparatos pueda tener lugar de modo simple y rápido y requiera medios por tanto simples y poco costosos. - - - - -

- 5. La técnica ya conocida proporciona un gran número de medios de aplicación de las placas de cobertura a los aparatos eléctricos empotrables y muchos de estos medios están basados en la deformación elástica de elementos elásticos del aparato con los cuales se acoplan por engatillado elementos rígidos o deformables de la placa. - - - - -

- 10. A pesar de ello se está continuamente a la búsqueda de perfeccionamientos de estos medios que permitan, en unión de la simplicidad, rapidez y seguridad de la aplicación, también una siempre mayor simplicidad de construcción a costes reducidos. - - - - -

- 15. En el ámbito de esta búsqueda la presente invención proporciona unos medios de aplicación de placas de cobertura para aparatos eléctricos empotrables caracterizados porque comprenden en por lo menos dos lados del soporte del aparato una plaqueta sobresaliente en horquilla que tiene los propios brazos aproximables recíprocamente según la longitud de dichos lados y sobre los lados correspondientes de la placa de cobertura unas aberturas en las que son aptas para acoplarse elásticamente por engatillado dichas plaquetas. - - - - -

Adecuadamente dichas plaquetas del soporte están realizadas en material plástico que tiene elevada elasticidad, de una sola pieza con dicho soporte o aplicadas al mismo y tienen la parte exterior de sus brazos achaflanada, mientras que las aberturas de la placa son en forma de cola de milano.

5.

La disposición antes descrita es de extrema simplicidad y de bajo coste, pero asegura una óptima eficacia de aplicación, constituyendo un relevante progreso y presentando numerosas ventajas desde el punto de vista de la práctica y comodidad de uso.

10.

La invención se describirá ahora con mayor detalle, haciendo referencia al plano anexo, que representa a título de ejemplo una forma de realización actualmente preferida, en los que:

15.

fig. 1 es una vista frontal de uno de los lados de la placa de cobertura provista de una abertura según la invención;

fig. 2 es una vista frontal del correspondiente lado del soporte para las piezas de enchufe o maniobra del aparato eléctrico, provisto de una plaqueta según la invención;

20.

fig. 3 muestra en perspectiva una placa de cobertura y un soporte de aparato eléctrico empotrable que comprende medios de aplicación según la invención, separados,

pero con la placa preparada para ser aplicada; y - - - - -

fig. 4 muestra, en perspectiva, los mismos elementos del aparato con la aplicación realizada. - - - - -

Haciendo referencia al plano, una placa de cobertura 1 preferentemente metálica, para un aparato eléctrico em-
5. potrable (tal como un enchufe, un interruptor y similar o va-
rios de estos dispositivos) está provista, en el centro del
borde plegado 2' de los propios lados cortos 2, de una abertu-
tura en cola de milano 3. - - - - -

....

10. Correspondientemente,, en el centro de los lados
cortos del soporte 4 del mismo aparato (o grupo de aparatos)
se encuentra una plaqueta en horquilla 5 sobresaliente leve-
mente al exterior. Se trata de una plaqueta realizada de una
pieza con el soporte 4 o aplicada al mismo mediante empetra-
15. miento y/o encolado y que comprende una base 6, de unión o
de fijación al soporte 4, y dos brazos 7, 8 de acoplamiento
de la placa 1 separados por una entalladura 9 que se alarga
hacia la base 6 en un ojal 10. Los brazos 7, 8 están achafla-
nados por su lado externo de modo que creen unas aristas 7',
20. 8'. - - - - -

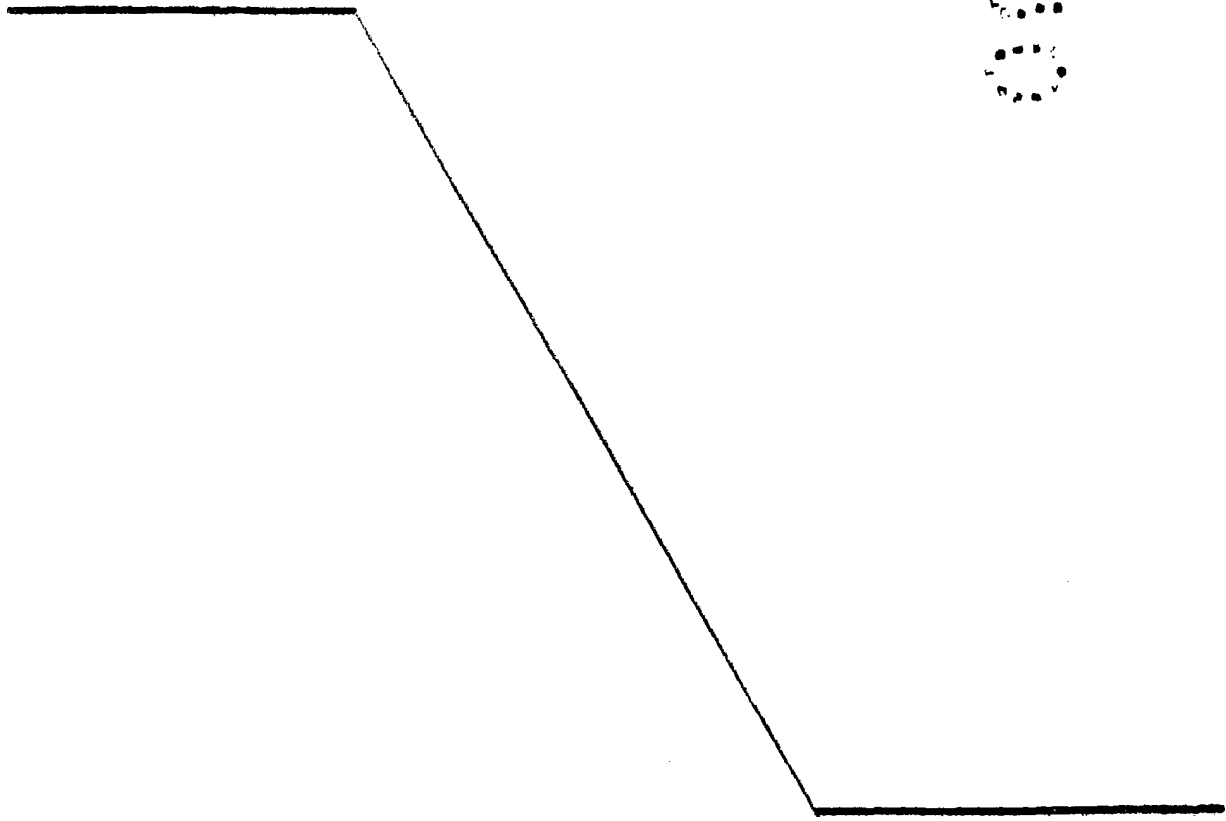
En el uso, partiendo de la posición de la fig. 3,
se aproxima la placa 1 al soporte 4 y se hacen corresponder
sobre los lados cortos las aberturas 3 en las partes sobresa-
lientes de las plaquetas 6. Se presiona después la placa so-

bre el soporte, provocando por deformación elástica la aproximación de los brazos 7, 8 de las plaquetas 6 que se puedan así fácilmente insertar por engatillado en las aberturas en cola de milano 3 acoplándose los flancos de modo plenamente satisfactorio para obtener un firme anclaje de la placa, gracias a la elasticidad y a la configuración de las plaquetas y a la forma de las aberturas. Este anclaje puede ser, sin embargo, removido fácilmente realizando una simple tracción, con esfuerzo limitado, de la placa para separarla del resto del aparato.

5.

10.

A los efectos consiguientes se declaran de novedad, propiedad y utilidad para España, sus territorios y plazas de soberanía, las reivindicaciones que siguen:



REIVINDICACIONES

5. 1.- Disposición de aplicación para placas de cobertura, para aparatos eléctricos empotrables, caracterizada por que comprende en por lo menos dos lados del soporte del aparato una plaqueta sobresaliente en horquilla que tiene los propios brazos aproximables recíprocamente según la longitud de dichos lados y sobre los lados correspondientes de la placa de cobertura unas aberturas en las que son aptas para acoplarse elásticamente por engatillado dichas plaquetas. - - - -

10. 2.- Disposición según la reivindicación 1, caracterizada porque dichas plaquetas y dichas aberturas están previstas en correspondencia con los lados cortos del soporte y de la placa, de forma rectangular de los aparatos eléctricos. - - - -

15. 3.- Disposición según las reivindicaciones 1 y 2, caracterizada porque dichas plaquetas están realizadas en un material plástico que tiene elevada elasticidad, de una sola pieza con dicho soporte o aplicadas al mismo y tienen la parte externa de sus brazos achaflanada. - - - -

20. 4.- Disposición según la reivindicación 3, caracterizada porque dichas plaquetas tiene los propios brazos separados por una entalladura que se alarga en un orificio hacia la base de las plaquetas. - - - -

5.- Disposición según las reivindicaciones 3 y 4, caracterizada porque dichas plaquetas están aplicadas al soporte del aparato eléctrico mediante empotramiento y/o encajado.

5. 6.- Disposición según las reivindicaciones 1 a 5, caracterizada porque dichas aberturas tienen forma de cola de milano.

10. 7.- Disposición según la reivindicación 6, caracterizada porque dichas aberturas están practicadas en los bordes plegados de los lados cortos de una placa de cobertura metálica.

8.- "DISPOSICION DE APLICACION DE PLACAS DE COBERTURA".

15. Todo ello conforme se describe y reivindica en la presente memoria que consta de siete hojas foliadas y mecanografiadas por una sola de sus caras y de cuatro figuras que la ilustran.

MADRID 13 NOV. 1980

P. A. M. CURELL SUÑOL

Amador

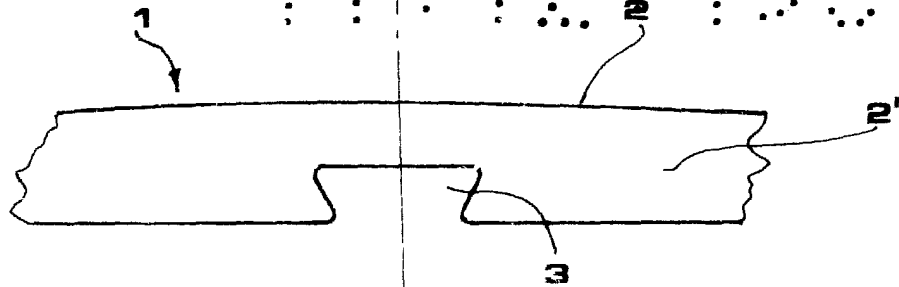


FIG. 1

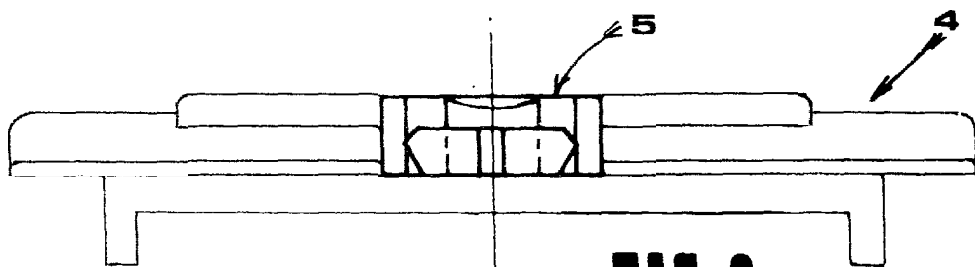


FIG. 2

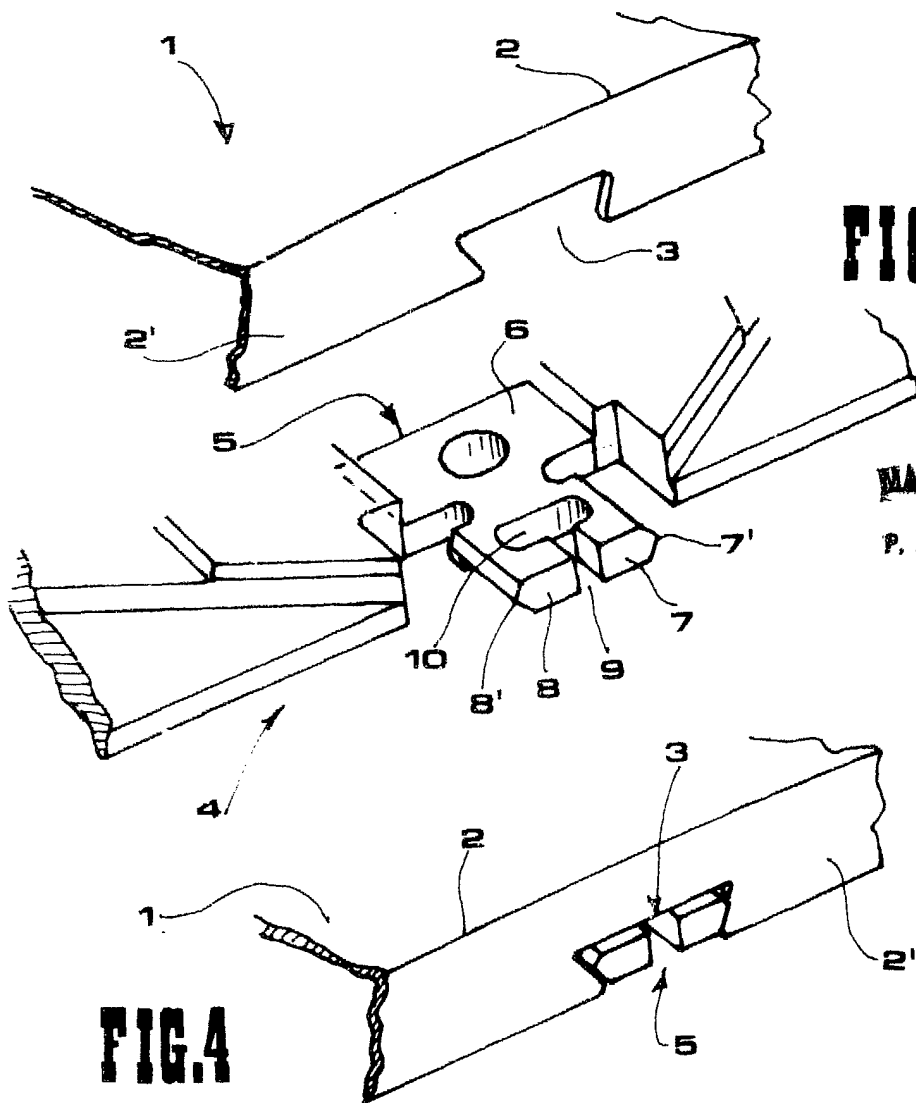


FIG. 3

MADRID, 13 NOV 1980
P. A. M. CURELL SUÑER

FIG. 4