



ESPAÑA

ES

11  
21  
22

NUMERO	254.366
FECHA DE PRESENTACION	12 Noviembre 80

Y

MODELO DE UTILIDAD

16 JUL. 1981

30 PRIORIDADES:	32 FECHA	33 PAIS
31 NUMERO		

37 FECHA DE PUBLICIDAD	31 CLASIFICACION INTERNACIONAL
	Int. Cl. G 07C 1100

34 TITULO DE LA INVENCIÓN

INDICADOR PERFECCIONADO PARA LA ORIENTACION DE POSTURA DE BEBES

71 SOLICITANTE (S)

DON JOSE VICENS BARO

DOMICILIO DEL SOLICITANTE

Cuartel, 5 y 7 FIGUERAS (GERONA)

72 INVENTOR (ES)

73 TITULAR (ES)

74 REPRESENTANTE

DON BERNARDO UNGRIA GOIBURU

1 El Estatuto vigente sobre Propiedad Industrial, de  
26 de Julio de 1929, en su texto refundido publicado el 30  
de Abril de 1930, establece los caracteres de patentabili-  
5 dade de las invenciones de tipo industrial que tienen por  
objeto obtener ventajas sobre lo ya conocido, admitiendo  
por consiguiente como patentables, las nuevas máquinas, a-  
paratos, instrumentos, procesos de fabricación, etc. La am-  
plitud de conceptos previstos como patentables, ha llevado  
al legislador a aclarar (Artº. 46) que la enumeración con-  
10 tenida en dicho cuerpo legal es puramente enunciativa y no  
limitativa, haciéndola extensiva incluso a los descubrimien-  
tos de tipo científico (Artº. 47).

El Decreto de 26 de Diciembre de 1947, recogiendo  
la Orden de 18 de Noviembre de 1935, confirma el criterio  
15 legal de que también serán patentables los instrumentos, ob-  
jetos, o partes de los mismos, que aporten a la función a  
que son destinados, un beneficio o efecto nuevo, y en defi-  
nitiva que constituyan una mejora sustancial sobre lo ante-  
riormente conocido.

20 Pues bien, a tenor de lo expuesto, y en base al ar-  
ticulado que recoge los conceptos expresados, debe conside-  
rarse, que la invención a que se refiere la presente memo-  
ria, constituye una novedad industrial, con características  
y ventajas que la hacen merecedora del privilegio de explo-  
25 tación exclusiva que por ella se solicita, premiando así  
los méritos de quien aporta a la industria del país una me-  
jora efectiva y precisamente comprendida entre las enuncia-  
das por la Ley como patentables. (Arts. 46 y 47 en relación  
con el 171, en su nueva redacción afectada por la Orden de  
30 18 de Noviembre de 1.935).

1

Los pediatras aconsejan variar la orientación posicional que adoptan los recién nacidos en su cuna a fin y efecto de evitar posibles malformaciones óseas difíciles de corregir una vez que los huesos se han endurecido.

5

Las madres y puericultoras atienden lo más escrupulosamente posible ésta cuestión acostando las criaturas de modo alterno sobre uno u otro costado, sin embargo resulta muchas veces difícil recordar en que postura se dejó al recién nacido surgiendo de ese modo dudas que desazonan a las madres sobre todo si son primerizas.

10

Por otra parte los niños son capaces frecuentemente de cambiar solos su postura orientándose según preferencias y tratando en su perjuicio de adoptar siempre una misma posición en la que se encuentran más cómodos desorientando así a madres y cuidadoras.

15

El objeto del presente registro consiste en un dispositivo especialmente diseñado para proporcionar un control del tiempo y de la orientación que debe adoptar el bebé en ese período. Su constitución es muy sencilla y económica, su eficacia es perfectamente fiable puesto que con una simple mirada al indicador se aprecia la dirección de la orientación en que debe estar el niño y la hora del próximo cambio, su diseño resulta decorativo y en consonancia con el ambiente que suele rodear la habitación del niño.

20

25

El indicador está constituido por una base discoidal sobre la que se representa una esfera de reloj, en cuyo centro pivota manualmente una manecilla.

30

En el dorso de la base discoidal y concéntrica a ella se prevee una lámina que es preferentemente discoidal con un diámetro superior al de la base para definir una -

1 franja periférica en la que se ha previsto una señal que es  
posicionable respecto a la base para indicar la orientación  
del niño.

5 Con objeto de ilustrar convenientemente cuanto he-  
mos expuesto, se acompaña a la presente memoria descriptiva  
y formando parte integrante de ella, una hoja de dibujos en  
los que de un modo esquemático se ha representado un ejemplo  
ilustrativo, no limitativo de las posibilidades prácticas de  
realización.

10 En la figura aparece un esquema del indicador don-  
de pueden apreciarse los principales órganos que lo compo-  
nen.

15 En base a la figura podemos referenciar: 1, base  
discoidal; 2, manecilla; 3, lámina dorsal y 4, señal indica-  
dora de la orientación.

La base discoidal 1 incorpora un orificio a través  
del cual pende el conjunto, que ventajosamente se coloca en  
la cabecera o a los pies de la cuna.

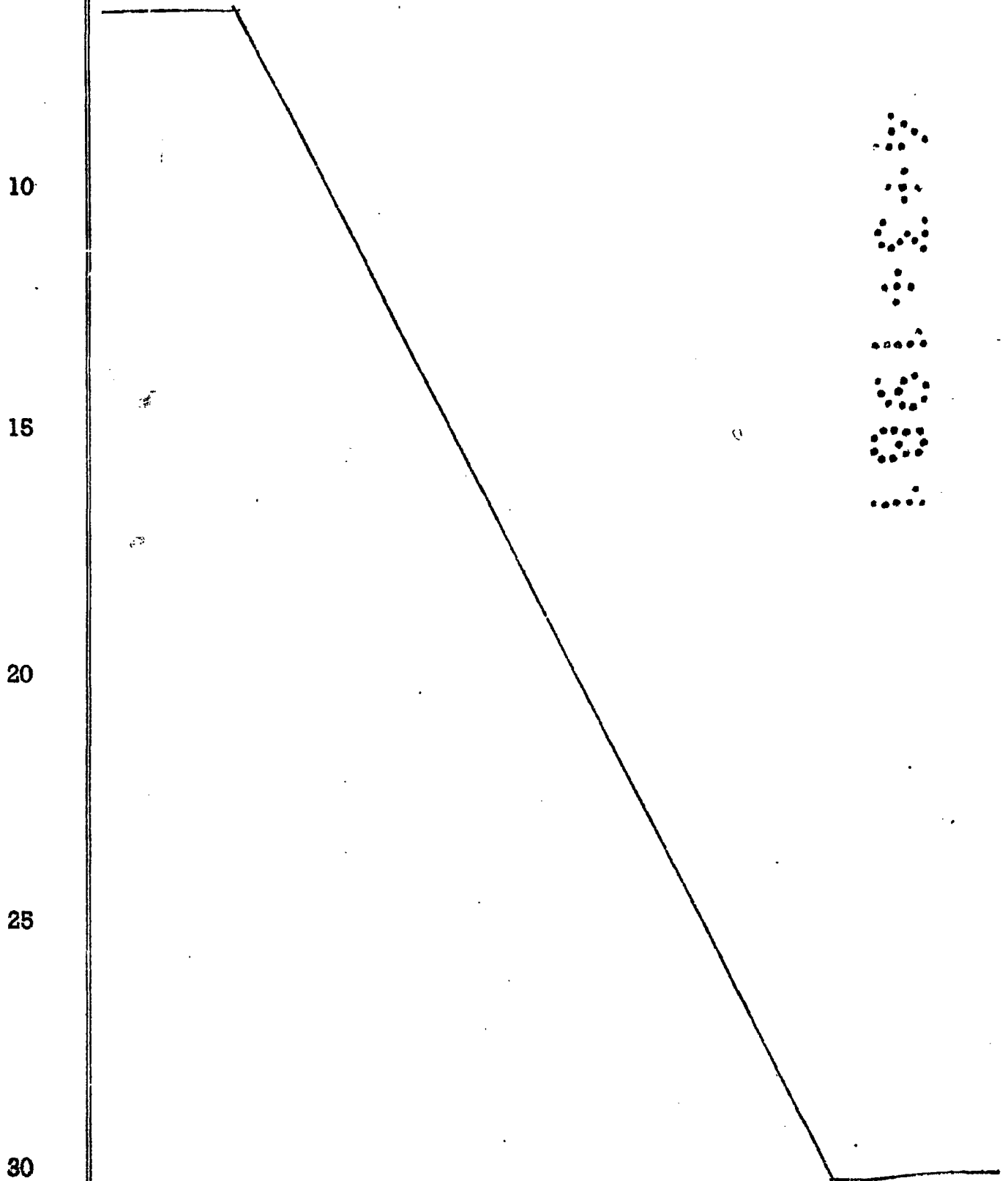
20 La base discoidal 1 es la que incorpora grafiada  
la esfera del reloj y en su centro pivota la manecilla 2 que  
puede estar conformada y decorada simulando un biberón, un  
lápiz, etc...

25 La lámina 3 se sitúa por detrás de la base 1 y -  
puede ser girada para posicionar la señal 4 que también pue-  
de ser el dibujo de un juguete o algún objeto similar llama-  
tivo y decorativo.

30 Una vez colocado el niño en la cuna se sitúa la  
señal 4 hacia el mismo lado que el niño y la manecilla 2 se  
coloca a la hora que corresponde cambiar la posición. Lle-  
gada la hora se cambia al niño, se coloca la señal 4 en sen

1 tido opuesto y se modifica la posición de la manecilla 2 hasta la hora que corresponda.

5 Con este sistema, la madre, en cualquier momento puede saber hacia qué lado debe estar orientado el niño y a qué hora se le debe variar la posición.



1 Hecha la descripción a que se refiere la memoria  
que antecede, es preciso insistir en que los detalles de  
realización de la idea expuesta, pueden variar, es decir,  
que pueden sufrir pequeñas alteraciones, basadas siempre  
5 en los principios fundamentales de la idea, que son en esen-  
cia los que quedan reflejados en los párrafos de la descrip-  
ción hecha. En efecto, el Artículo 48 del Estatuto vigente  
sobre Propiedad Industrial, establece como no patentables,  
en su apartado tercero, "los cambios de forma, dimensiones,  
10 proporciones y materias de un objeto ya patentado" fijando  
así el criterio del legislador en el sentido de que, paten-  
tada una idea que pueda dar lugar a una realidad práctica  
e industrializable, nadie podrá apoyarse en ella para, a  
pretexto de haber introducido ligeras modificaciones, pre-  
15 sentarla como nueva y propia.

Este principio, en cuanto al alcance de la protec-  
ción del objeto patentado se refiere, se halla confirmado  
por numerosas Sentencias del Tribunal Supremo, y entre -  
ellas, como más terminantes, en las de fechas 16 de octubre  
20 de 1954, 23 de enero de 1959, 20 de marzo de 1964 y otras.

Establecido el concepto expresado, en cuanto a la  
amplitud que debe darse a la protección solicitada, se re-  
dacta a continuación la Nota de Reivindicaciones, de acuer-  
do con lo que se establece en el último párrafo del apar-  
tado tercero del Artículo 100 de la Ley, sintetizando así  
25 las novedades que se desean reivindicar:

#### NOTA DE REIVINDICACIONES

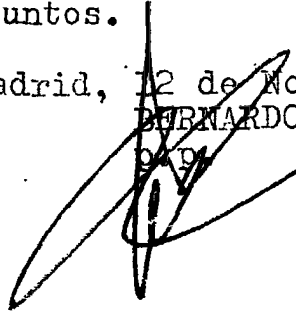
En resumen, el privilegio de explotación exclusi-  
va que se solicita, recaerá sobre las reivindicaciones si-  
30 guientes:

1                    1a.- "INDICADOR PERFECCIONADO PARA LA ORIENTACION.  
DE POSTURA DE BEBES".- caracterizado esencialmente porque es  
tá constituido por una base discoidal sobre la que se repre-  
senta la esfera de un reloj, en cuyo centro pivota manualmen-  
5                    te una manecilla, habiéndose previsto en el dorso de la base  
discoidal y concéntrica a ella una lámina preferentemente -  
discoidal cuyo diámetro es superior al de la base definien-  
do una franja periférica en la que se ha previsto una señal  
que es posicionable respecto a la base, constituyendo el me-  
10                    dio indicador de la orientación del niño.

                  2a.- Se reivindica por último como objeto sobre  
el que ha de recaer el Modelo de Utilidad que se solicita:  
"INDICADOR PERFECCIONADO PARA LA ORIENTACION DE POSTURA DE  
15                    BEBES".

                  Todo conforme queda descrito y reivindicado en la  
presente memoria descriptiva que consta de siete páginas me-  
canografiadas y dibujos adjuntos.

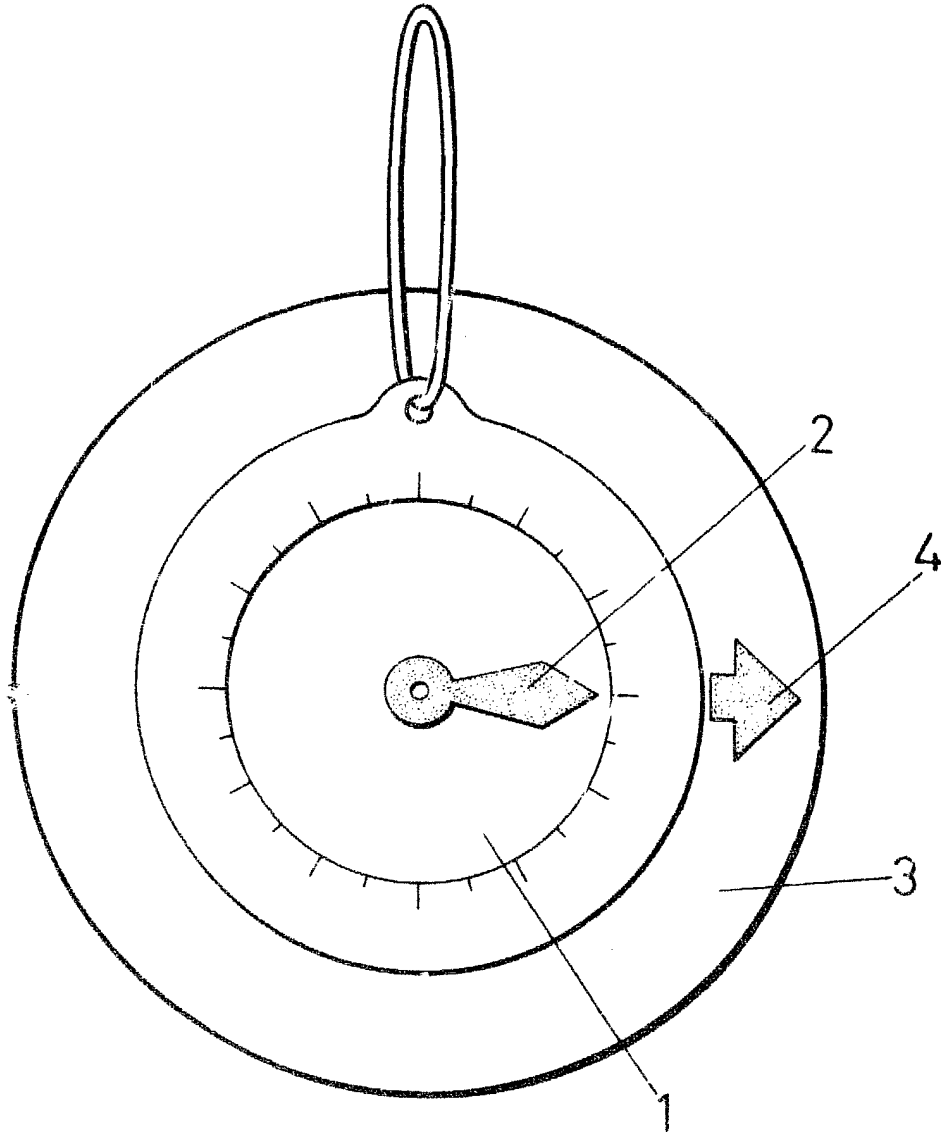
Madrid, 12 de Noviembre de 1980  
BERNARDO UNGRIA



20

25

30



ESCALA VARIABLE

Madrid,

de

de 19

BERNARDO UNGRIA

P. P.