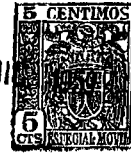


# 1.01



254365

CERTIFICADO DE ADICION

por "Mejoras introducidas en el objeto de la patente principal nº 226.605 por un generador orientable de rayos infra-rojos, a diversos usos"

5 a favor de Mlle. Jeanne LE BRETON de nacionalidad francesa, domiciliada en Paris (Francia), Rue Caillon, 14.

=====

MEMORIA DESCRIPTIVA

La patente principal se refiere a un generador de rayos infra-rojos, a diversos usos, comprendiendo un proyector provisto de reflector, reivindicando primordialmente la orientabilidad de este, determinando un asador u horno al aire, totalmente abierto.

254365-1 DIO



Las mejoras a que se refiere la presente adición, aplicadas al asador al aire que se reivindica en la patente principal, permiten un mejor aprovechamiento de los rayos infra-rojos producidos y proyectados, a base de poder variar la situación  
5 relativa entre sí de los elementos que entran en juego.

En la hoja de dibujos que acompaña a la presente memoria, aparece representado un generador de rayos infra-rojos en funciones de horno o asador al aire, en el que, a modo de ejemplo no limitativo en cuanto a medios de realización, existen  
10 aplicadas las mejoras de referencia, mostrándole en perspectiva de conjunto su figura única.

De acuerdo con dichas mejoras, el generador de rayos infra-rojos con su pantalla reflectora 1, se dispone desplazable verticalmente preferentemente sostenido por una varilla 2 que puede subir y bajar a través de una guía 3 prevista en la rama superior horizontal 4 del montante 5, siendo fijable en cualquier lugar de su posible carrera mediante un tornillo de presión 6 con  
15 cabeza de material no buen conductor del calor, llevando asimismo un horno 7 de similares características, el extremo de la varilla 2 a efectos de facilitar la maniobra de su desplazamiento.  
20

Es asimismo objeto de las mejoras que nos ocupan el hecho de que la plataforma 8 sobre la que directa o indirectamente se colocan los alimentos sujetos a la acción de los rayos infra-rojos es también susceptible de desplazarse en sentido vertical acercándose o alejándose del foco de calor, guiada por el  
25 montante 5 o de otra forma, llevando asimismo medios 9 de fijación para retenerla a la altura deseada.

Comprende asimismo las mejoras de referencia, en el caso de disponer en el aparato un soporte giratorio 10 movido a



254365

mano o mediante motor 11, el hecho de que los montantes 12-12' que sostienen a dicho soporte, son extensibles a efectos de poder variar la distancia entre éste y el foco de calor y aún su inclinación.

5                   Con tales mejoras se logra en cualquier caso, poder disponer el alimento a asar, con relación al foco de calor o viceversa, en las condiciones más apropiadas para obtener un máximo rendimiento y una mejor eficiencia.

10                   En la ejecución practica de las mejoras según quedan descritas, podran variar cuantos detalles constructivos y configurativos no afecten a su propia esencialidad.

N O T A

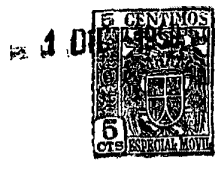
Se reivindica como objeto del presente Certificado de Adición:

15                   1º.- Mejoras introducidas en el objeto de la patente principal nº 226.605 por un generador orientable de rayos infrarojos, a diversos usos, caracterizados por el hecho de que el elemento productor de dichos rayos con su pantalla para reflejarlos, va dispuesta con susceptibilidad de desplazarse verticalmente siendo fijable en cualquier lugar de su posible carrera.

20

                  2º.- Las mejoras de referencia, caracterizadas por el hecho de que la plataforma sobre la que directa o indirectamente se colocan los alimentos sujetos a la acción de los rayos infrarojos va montada con susceptibilidad de desplazarse en sentido vertical siendo fijable en cualquier lugar de su posible carrera.

25



954365

3º.- Las mejoras de referencia, en el caso de llevar el aparato un soporte giratorio de alimentos a asar, caracterizadas por el hecho de disponer extensibles con posibilidad de filarlos en la magnitud deseada, los montantes que sostienen al soporte giratorio de alimentos referido.

4º.- MEJORAS INTRODUCIDAS EN EL OBJETO DE LA PATENTE PRINCIPAL Nº 226.605 POR UN GENERADOR ORIENTABLE DE RAYOS INFRA-ROJOS, A DIVERSOS USOS.

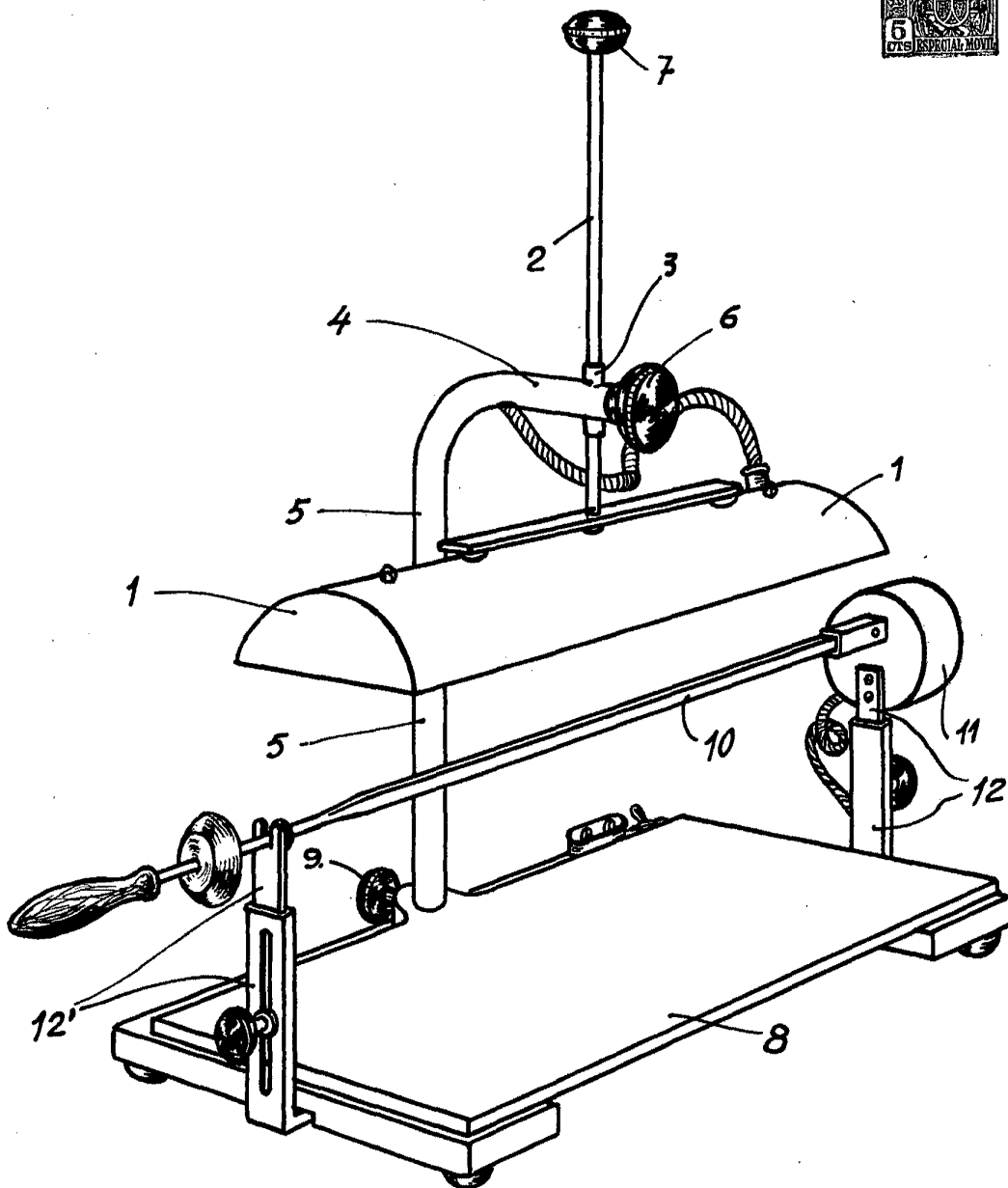
Y todo cuanto afecte a la esencialidad de lo mostrado en el adjunto dibujo y descrito en la presente memoria que consta de cuatro hojas foliadas y mecanografiadas por una sola cara.

Barcelona 1º Diciembre de 1.959

Mlle. Jeanne LE BRETON

p/a.

254366



BARCELONA, 12 DE DICIEMBRE DE 1959.

ESCALA VARIABLE