

REGISTRO DE LA PROPIEDAD INDUSTRIAL



ESPAÑA

ES

11

21

22

NÚMERO	254.364
FECHA DE PRESENTACIÓN	12-11-80

Y

MODELO DE UTILIDAD

30 PRIORIDADES:	31 NÚMERO	32 FECHA	33 PAIS
			10 OCT. 1981

43 FECHA DE PUBLICIDAD	51 CLASIFICACION INTERNACIONAL
	G. 02 B2 7/22

54 TITULO DE LA INVENCIÓN
VISIONADOR ESTEREOSCOPIJO PERFECCIONADO.

71 SOLICITANTE (E)
PREMIUMS & MARKETING, S.A.

DOMICILIO DEL SOLICITANTE
Tuset, 21-1º BARCELONA-6

72 INVENTOR (E)

73 TITULAR (E)

74 REPRESENTANTE
D. BERNARDO UNGRIA GOLBURU

1 El Estatuto vigente sobre Propiedad Industrial, de
26 de Julio de 1929, en su texto refundido publicado el 30
de Abril de 1930, establece los caracteres de patentabili-
dad de las invenciones de tipo industrial que tienen por
5 objeto obtener ventajas sobre lo ya conocido, admitiendo
por consiguiente como patentables, las nuevas máquinas, a-
paratos, instrumentos, procesos de fabricación, etc. La am-
plitud de conceptos previstos como patentables, ha llevado
al legislador a aclarar (Artº. 46) que la enumeración con-
10 tenida en dicho cuerpo legal es puramente enunciativa y no
limitativa, haciéndola extensiva incluso a los descubrimien-
tos de tipo científico (Artº. 47).

15 El Decreto de 26 de Diciembre de 1947, recogiendo
la Orden de 18 de Noviembre de 1935, confirma el criterio
legal de que también serán patentables los instrumentos, ob-
jetos, o partes de los mismos, que aporten a la función a
que son destinados, un beneficio o efecto nuevo, y en defi-
nitiva que constituyan una mejora sustancial sobre lo ante-
riormente conocido.

20 Pues bien, a tenor de lo expuesto, y en base al ar-
ticulado que recoge los conceptos expresados, debe conside-
rarse, que la invención a que se refiere la presente memo-
ria, constituye una novedad industrial, con características
y ventajas que la hacen merecedora del privilegio de explo-
25 tación exclusiva que por ella se solicita, premiando así
los méritos de quien aporta a la industria del país una me-
jora efectiva y precisamente comprendida entre las enuncia-
das por la Ley como patentables. (Arts. 46 y 47 en relación
con el 171, en su nueva redacción afectada por la Orden de
30 18 de Noviembre de 1.935).

1

La visión estereoscópica es conocida desde los comienzos de la fotografía y básicamente consiste en una especie de anteojo doble, frente al cual se sitúan dos fotografías o diapositivas realizadas simultáneamente con cámaras especiales. Con estos medios se consigue un aspecto de relieve a partir de fotografía plana.

5

10

Los visionadores conocidos hasta ahora son instrumentos de precisión, voluminosos y de coste elevado por lo que su comercialización es limitada. Por este motivo resultaba muy remota la posibilidad de incluirlos como regalo en productos comerciales en campañas de promoción enfocadas a niños y mayores.

15

A tal fin se ha concebido un visionador estereoscópico de constitución sencilla y económica a partir de una lámina de cartulina o similar que soportan simples lentes de plástico. Es destacable que por su diseño, el conjunto puede ser plegado para ocupar un mínimo espacio totalmente plano.

20

El visionador en cuestión está constituido por un cuerpo laminar que está siluetado y doblado a modo de caja, en una de sus caras presenta dos orificios en los que se acoplan dos lentes convergentes, frente a los orificios se posiciona una lámina provista de sendas imágenes relacionadas entre sí estereoscópicamente.

25

El cuerpo laminar que define la capa, por encima de las imágenes, presenta una abertura que constituye un paso de luz para iluminar las imágenes y facilitar su visión.

30

Entre los orificios ocupados por las lentes se ha previsto una muesca que se prolonga hacia la base inferior de la caja para constituir un centrador respecto a la nariz

1 de la persona que visualice las imágenes estereoscópicas.

Con objeto de ilustrar convenientemente cuanto he-
mos expuesto, se acompaña a la presente memoria descriptiva
y formando parte integrante de ella, una hoja de dibujos en
5 los que de un modo esquemático se ha representado un ejem-
plo ilustrativo, no limitativo de las posibilidades prácti-
cas de realización.

En la figura 1 se muestra una vista en perspecti-
va donde pueden apreciarse los detalles de la construcción
10 del conjunto.

En la figura 2 se representa una posición simple
gada del visionador.

En base a las figuras referenciamos: 1, base supe-
rior; 2, cara frontal; 3, orificios; 4, lentes convergentes;
15 5, lámina; 6, imágenes; 7, abertura; 8, muesca; 9, base in-
ferior; 10, respaldo; 11, prolongaciones y 12, tapas.

Montado el conjunto en su posición de uso el cuer-
po laminar define una especie de caja en cuya cara frontal
2 aparecen dos orificios 3 ocupados por sendas lentes con-
20 vergentes 4.

Frente a dichos orificios, entre un pequeño espa-
cio existente entre el respaldo 10 y las extensiones 11, se
sitúa una lámina 5 donde se representan dos imágenes 6 re-
lacionadas estereoscópicamente, de modo que mirando a tra-
vés de las lentes 4 podemos apreciar el efecto de relieve
25 que dá una sensación de espacio, donde los objetos situados
en primer plano parece que sobresalgan de la imagen y los
situados detrás quedan como un fondo alejado igual como se
aprecia en la realidad.

30 La muesca 8 constituye un centrador para salvar

1

el espacio que ocupa la nariz de la persona que visualiza las imágenes 6 para poder acercar los ojos hacia las lentes 4.

5

La posición plegada se obtiene abriendo las tapas 12 con lo que podemos doblar el conjunto abatiendo la cara frontal 2 sobre la base inferior 9 y la base superior 1 sobre el respaldo 10.

10

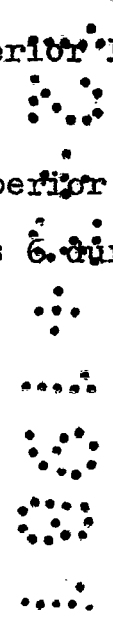
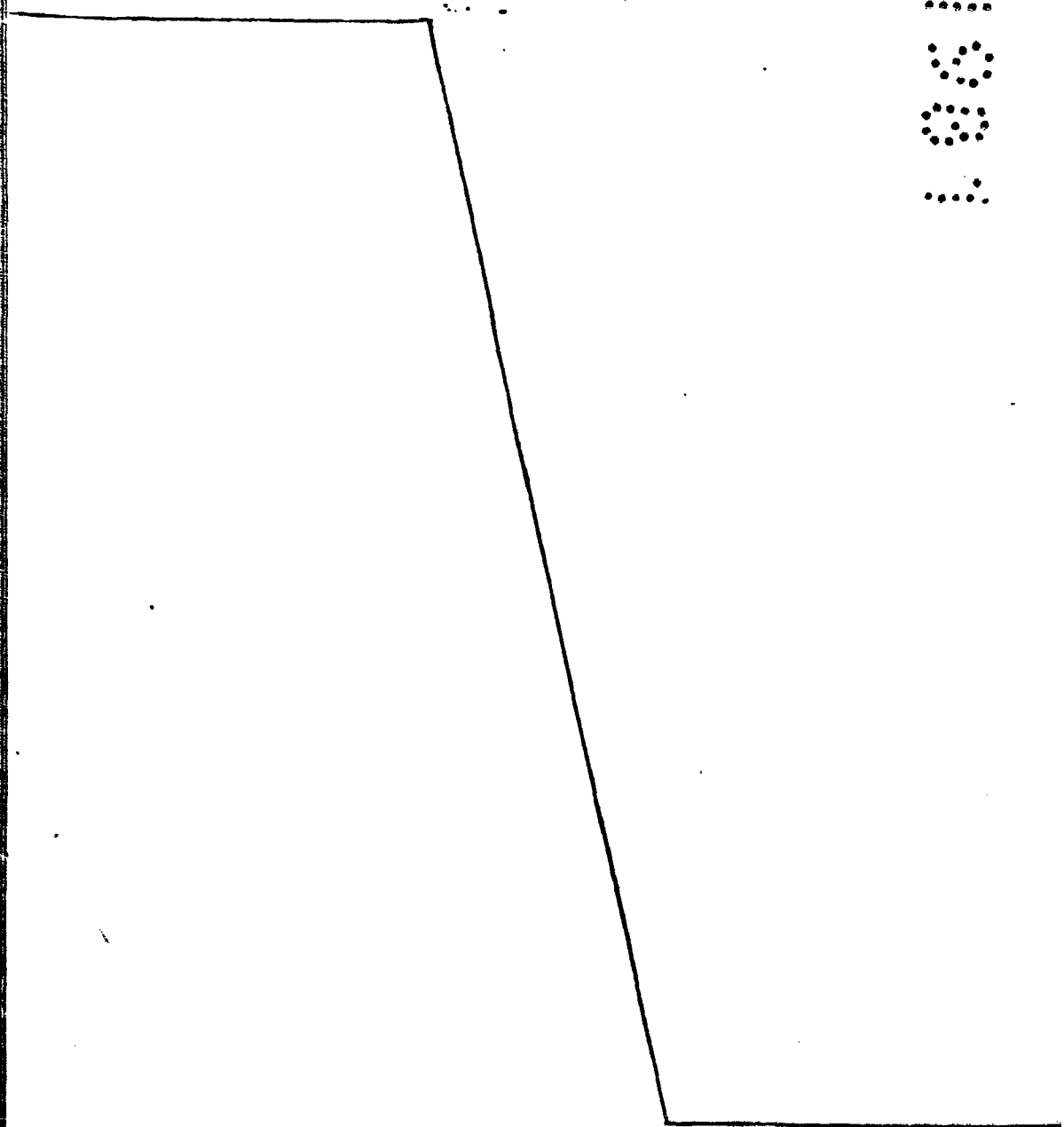
La abertura 7 practicada en la base superior 1 - permite el paso de luz para iluminar las imágenes 6 durante su visualización.

15

20

25

30



1 Hecha la descripción a que se refiere la memoria
que antecede, es preciso insistir en que los detalles de
realización de la idea expuesta, pueden variar, es decir,
que pueden sufrir pequeñas alteraciones, basadas siempre
5 en los principios fundamentales de la idea, que son en esen-
cia los que quedan reflejados en los párrafos de la descrip-
ción hecha. En efecto, el Artículo 48 del Estatuto vigente
sobre Propiedad Industrial, establece como no patentables,
en su apartado tercero, "los cambios de forma, dimensiones,
10 proporciones y materias de un objeto ya patentado" fijando
así el criterio del legislador en el sentido de que paten-
tada una idea que pueda dar lugar a una realidad práctica
e industrializable, nadie podrá apoyarse en ella para, a
pretexto de haber introducido ligeras modificaciones, pre-
15 sentarla como nueva y propia.

Este principio, en cuanto al alcance de la protec-
ción del objeto patentado se refiere, se halla confirmado
por numerosas Sentencias del Tribunal Supremo, y entre -
ellas, como más terminantes, en las de fechas 16 de octubre
20 de 1954, 23 de enero de 1959, 20 de marzo de 1964 y otras.

Establecido el concepto expresado, en cuanto a la
amplitud que debe darse a la protección solicitada, se re-
dacta a continuación la Nota de Reivindicaciones, de acuer-
do con lo que se establece en el último párrafo del apar-
tado tercero del Artículo 100 de la Ley, sintetizando así
25 las novedades que se desean reivindicar:

NOTA DE REIVINDICACIONES

En resúmen, el privilegio de explotación exclusi-
va que se solicita, recaerá sobre las reivindicaciones si-
30 guientes:

1

1ª.- "VISIONADOR ESTEREOSCOPICO PERFECCIONADO".-

5

10

caracterizado esencialmente porque está constituido por un cuerpo laminar que siluetado y doblado a modo de caja, presenta en una de sus caras dos orificios en los que se acoplan sendas lentes convergentes, frente a los cuales se posiciona una lámina provista de sendas imágenes relacionadas entre sí estereoscópicamente; con la particularidad de que el cuerpo laminar, por encima de las imágenes, presenta una abertura que constituye un paso de luz, habiéndose previsto entre ambos orificios una muesca que se prolonga hacia la base inferior constituyendo un centrador.

15

2ª.- Se reivindica por último como objeto sobre el que ha de recaer el Modelo de Utilidad que se solicita: "VISIONADOR ESTEREOSCOPICO PERFECCIONADO".

20

Todo conforme queda descrito y reivindicado en la presente memoria descriptiva que consta de siete páginas mecanografiadas y dibujos adjuntos.

25

Madrid, 12 de marzo 1.981

BERNARDO UNGRIA

P.P.



30

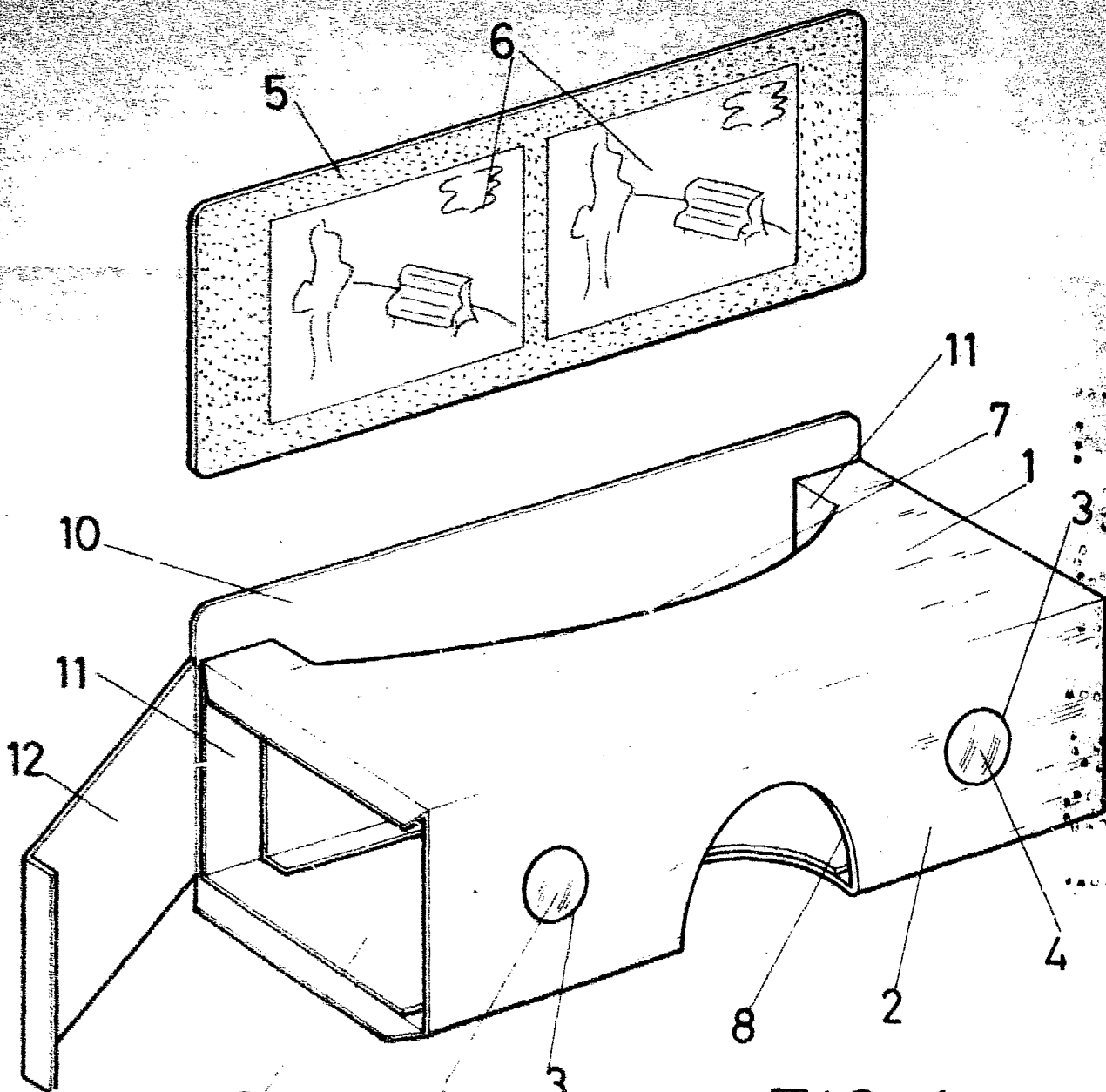


FIG-1

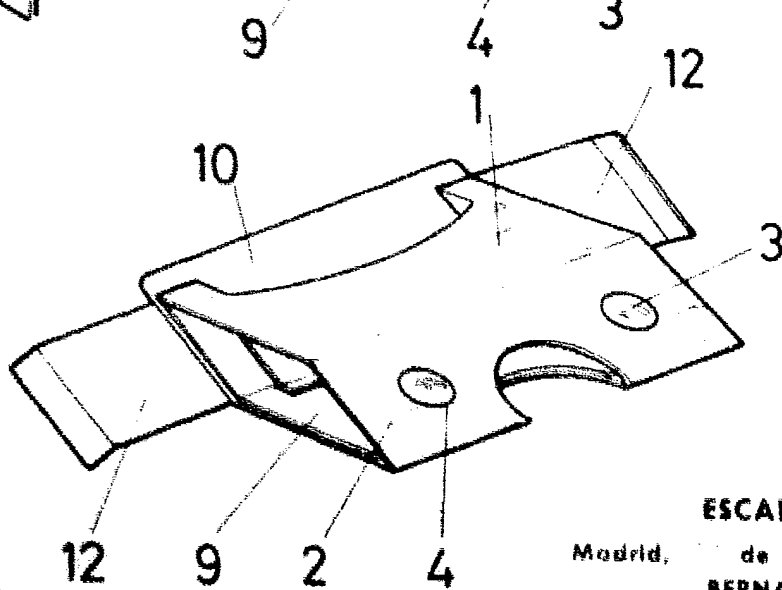


FIG-2

ESCALA VARIABLE

Madrid,

de

de 1980

de 1980

BERNARDO UNGRIA

P. P.