



ESPAÑA

10 ES 11 21 22	NUMERO 254344 10 Y
	FECHA DE PRESENTACION

16 MAR. 1981

MODELO DE UTILIDAD

30 PRIORIDADES 31 NUMERO	32 FECHA	33 PAIS
-----------------------------	----------	---------

47 FECHA DE PUBLICIDAD	51 CLASIFICACION INTERNACIONAL Int. Cl. B 65D 43/00
------------------------	--

54 TITULO DE LA INVENCIÓN "CUBO CON TAPA-PRECINTO"

71 SOLICITANTE (S) CLIPTERPLAST, S.A.
--

DOMICILIO DEL SOLICITANTE Les Franqueses del Vallès (Barcelona) Carretera Antigua de Vic, sin número
--

72 INVENTOR (ES)

73 TITULAR (ES)

74 REPRESENTANTE Don Ignacio Ponti Grau
--

La presente invención se refiere a un cubo con ta
pa-precinto que se utiliza para envasar productos de origen,
pero que, una vez vaciado, puede utilizarse como un cubo con
vencional.

5 El acondicionamiento de productos en cantidades
considerables, por ejemplo jabones y detergentes en polvo,
pinturas, y otros, que requieren la utilización de envases
de capacidad superior a la normal en productos de consumo,
doméstico, supone una importante carga económica en el coste
10 del producto, que no se recupera.

Por este motivo se ha ideado el cubo con tapa-pre
cinto objeto de la invención que, una vez finalizada su mi-
sión como envase contenedor del producto, puede utilizarse
como cubo convencional.

15 Esencialmente el cubo en cuestión se caracteriza
por el hecho de que en el canto de la boca ajusta hermética
mente y a presión una tapa de cierre amovible, la cual pre-
senta unas aberturas diametralmente opuestas junto a su bor-
de, que dan paso a unas orejas solidarias de la boca del cu
20 bo, en cuyas orejas está articulada un asa que impide la ex
tracción de la tapa sin antes rasgarla por la zona en la que
se hallan las aberturas.

Ventajosamente, el borde de la tapa adyacente a las
aberturas que dan paso a las orejas de suspensión del asa,
25 presenta zonas debilitadas para facilitar su desgarró.

En una realización más concreta se ha previsto que
la zona desgarrable está dotada de argollas para tirar de
ellas y desgarrar dichas zonas.

Para la mejor comprensión de cuanto queda descrito en la presente memoria, se acompañan unos dibujos en los que, tan sólo a título de ejemplo, se representa un caso práctico de realización del objeto de la invención.

5 En dichos dibujos la figura 1 es una vista en perspectiva del cubo cerrado antes de desprecintarlo; la figura 2 es un detalle en perspectiva que muestra la forma de tirar de la anilla para desgarrar el precinto; la figura 3 es una vista en sección longitudinal del cubo antes de desprecintarlo; la figura 4 es un detalle en perspectiva de la zona desgarrable del cubo; la figura 5 es una vista en perspectiva de la boca del cubo con la tapa separada una vez desgarradas las dos zonas diametralmente opuestas que constituyen el precinto; y la figura 6 es una vista en sección longitudinal del cubo una vez separada la tapa.

10 El cubo descrito consta en los dibujos de un recipiente -1- dotado en la boca de un reborde -2-, del que sobresalen dos orejas -3- diametralmente opuestas, con sendos orificios -4- en los que se articulan los extremos -5- de un asa -6-.

20 Sobre la boca del cubo -1- ajusta herméticamente y a presión una tapa -7-. dotada en su contorno de un faldón acanalado -8- que encaja a presión en el reborde -2-.

25 Este faldón acanalado -8- está dotado de dos ranuras o aberturas alargadas -9-, que dan paso a las orejas -3-. Junto a estas aberturas, el faldón presenta unas depresiones o zonas debilitadas -10-, que determinan dos precintos desgarrables -11-, de los que parten unas anillas -12- que cons

tituyen tiradores para el desgarrado de los precintos -11-.

De todo lo descrito y por la observación de los dibujos se desprende fácilmente que el cubo se utiliza de origen como envase contenedor de productos, por ejemplo jabones, detergentes, pinturas y otros, cuando es preciso suministrar cantidades apreciables.

El cubo permanece cerrado mediante la tapa -7- cuyo faldón -8- ajusta herméticamente y a presión en el reborde -2-.

Esta tapa no puede extraerse, normalmente, puesto que se lo impide la presencia de los extremos -5- del asa -6- articulados en los orificios -4- de las orejas -3-.

Es imprescindible para extraer la tapa, desgarrar primero los precintos -11-, tirando de las anillas -12-; como muestra la figura 2 de los dibujos. Una vez desgarrados los precintos, ya puede vaciarse el contenido del cubo.

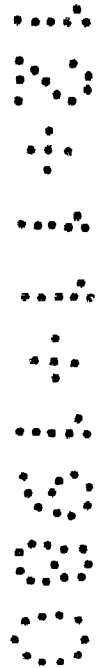
Cuando el cubo ha sido vaciado de su contenido, puede utilizarse como tal, con la particularidad de que la tapa también puede utilizarse, pero no como precinto, puesto que ha sido desgarrada en las zonas -11-.

Las características del cubo permiten su aprovechamiento, de forma que el coste del mismo reporta una utilidad y no, como ocurre hasta ahora, grava inutilmente el coste del producto.


Serán independientes del objeto de la invención los materiales empleados en la construcción de los distintos componentes del cubo, formas y dimensiones del mismo y cuantos detalles accesorios puedan presentarse, siempre y cuando


no afecten a su esencialidad.

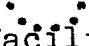
--.-



R E I V I N D I C A C I O N E S

1. Cubo con tapa-precinto, caracterizado esencialmente por el hecho de que en la boca ajusta herméticamente una tapa dotada en las proximidades de su borde de unas aberturas que dan paso a unas orejas solidarias de la boca del cubo, en las que están articulados los extremos de un asa, junto a cuyas aberturas la tapa presenta zonas debilitadas desgarrables para permitir la extracción de la tapa. 

2. Cubo con tapa-precinto, según la reivindicación anterior, caracterizado por el hecho de que el cubo presenta un reborde en la boca a cuyo alrededor encaja a presión un faldón acanalado previsto alrededor de la tapa, en cuyo faldón hay las aberturas que dan paso a las orejas salientes del reborde de la boca del cubo. 

3. Cubo con tapa-precinto, según las reivindicaciones 1 y 2, caracterizado por el hecho de que las zonas desgarrables de la tapa están dotadas de tiradores que facilitan su asido. 

4. Cubo con tapa-precinto.

La presente memoria descriptiva consta de seis hojas foliadas escritas a máquina por una sola cara.

Barcelona, a 12 de Noviembre de 1980

CLIPTERPLAST, S.A.

p.a. 

FIG. 1

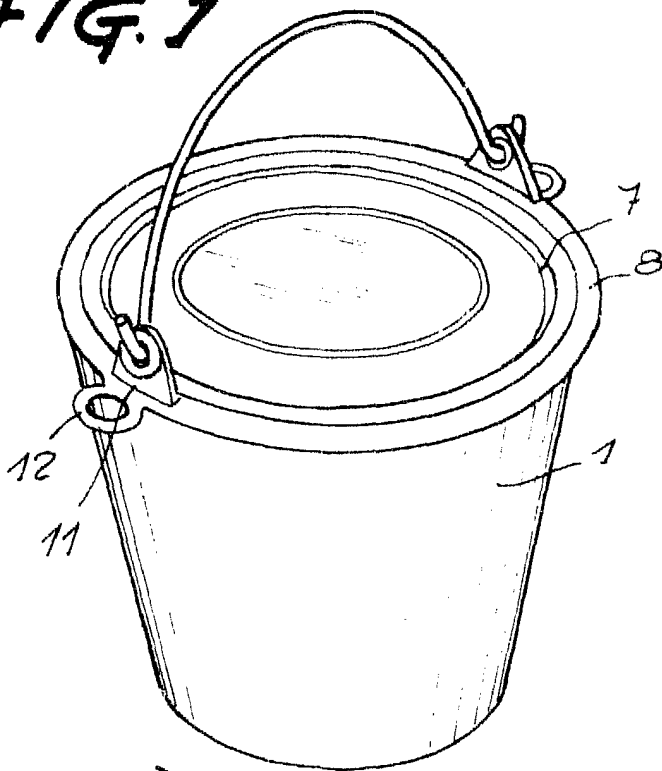
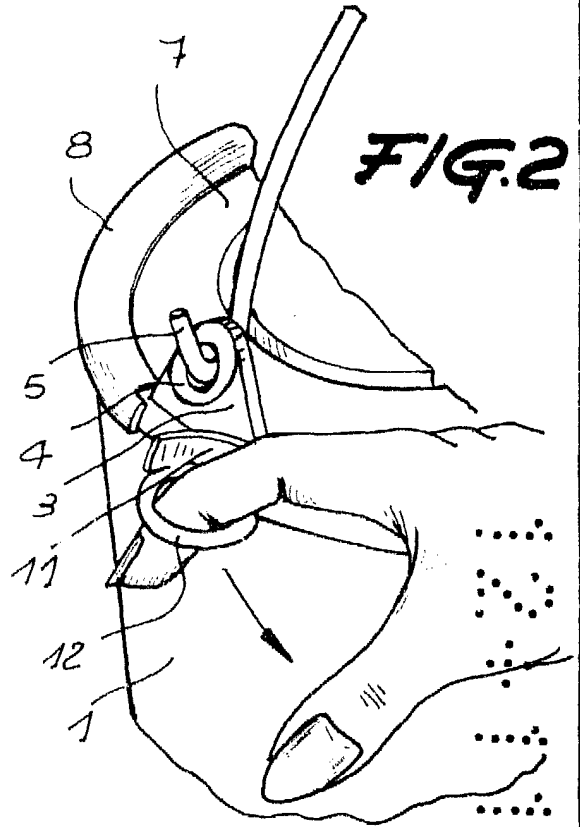


FIG. 2



30719/2

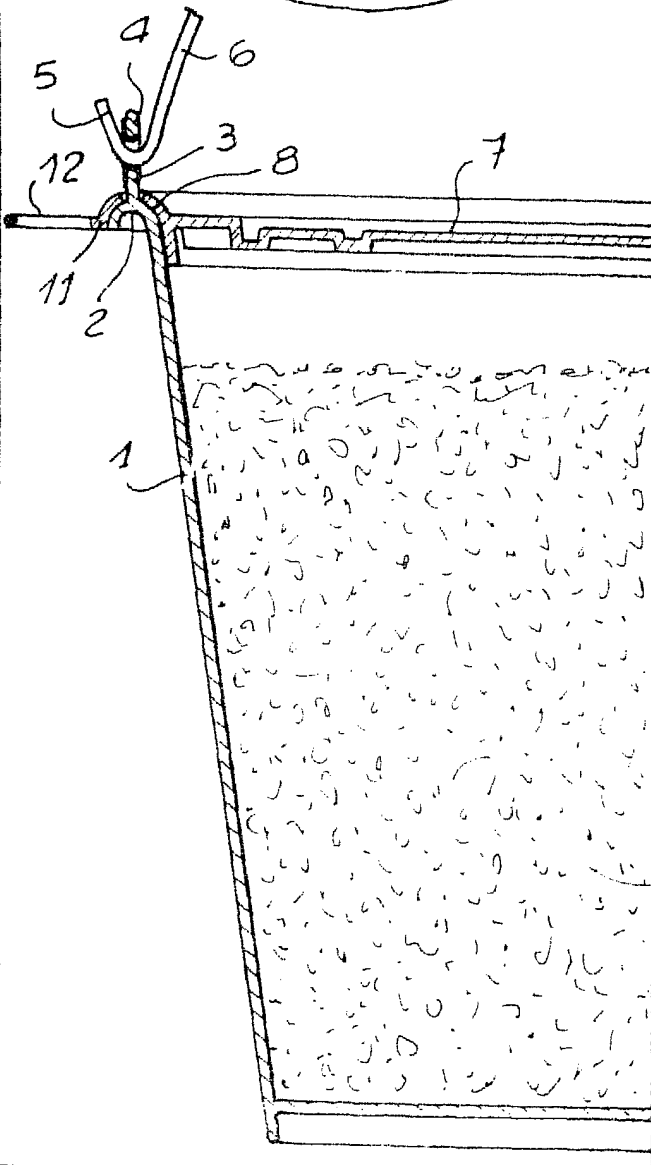


FIG. 3

Barcelona, 12 noviembre 1980
p.a.



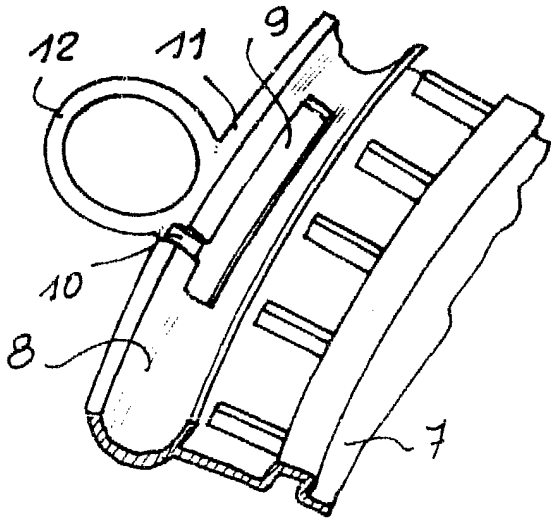


FIG. 4

FIG. 5

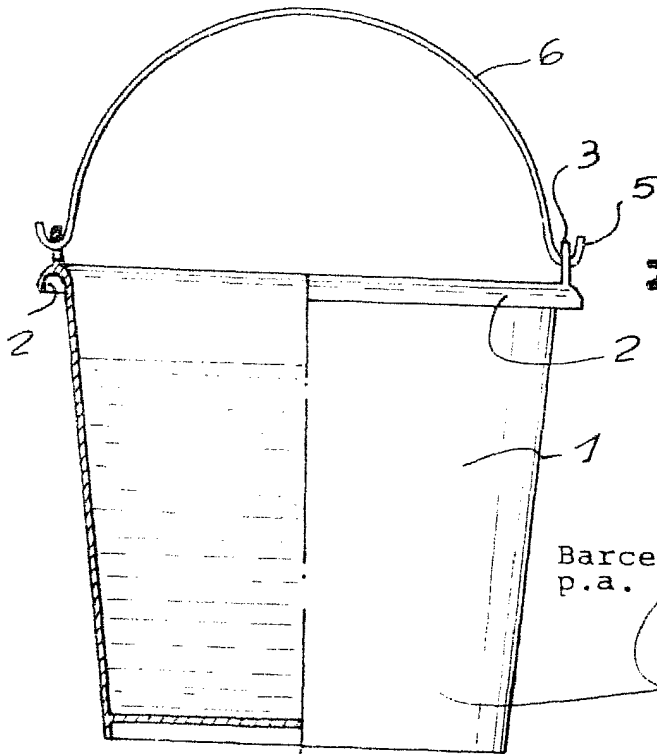
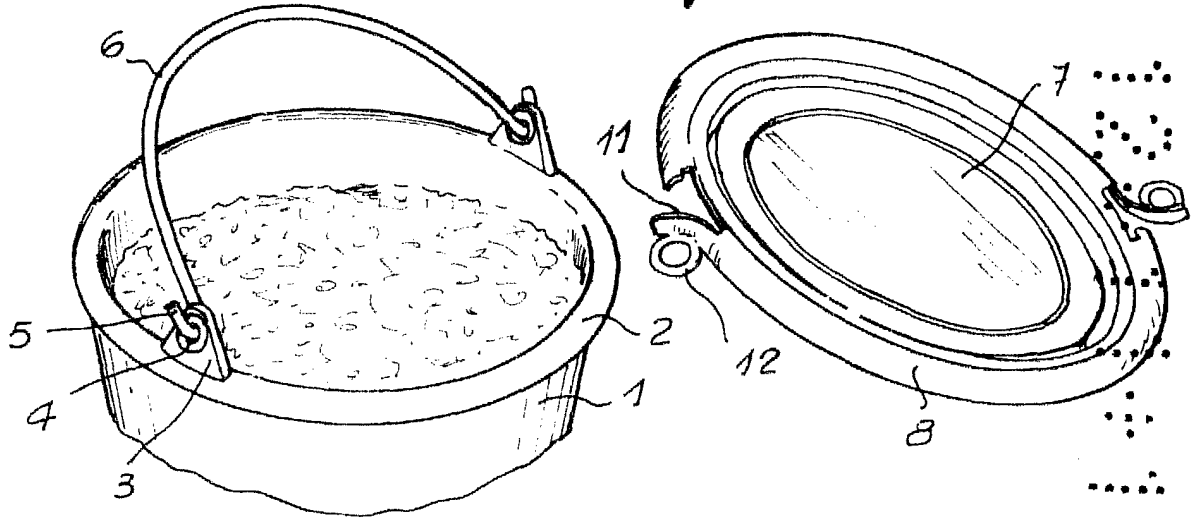


FIG. 6

Barcelona, 12 noviembre 1980
p.a.

30719/2