

10 ES	11	254342	10 Y
	21		
	22	FECHA DE PRESENTACION	



ESPAÑA

MODELO DE UTILIDAD 16 MAR. 1981

30 PRIORIDADES:	32 FECHA	33 PAIS
31 NUMERO		

47 FECHA DE PUBLICIDAD	INT. CL. B 42D 5100	51 CLASIFICACION INTERNACIONAL
------------------------	---------------------	--------------------------------

54 TITULO DE LA INVENCION
"HOJAS SUELTAS CONTENEDORAS DE DATOS PARA HISTORIALES CLINICOS Y SIMILARES"

71 SOLICITANTE (S)
IMPRESOS Y MATERIAL DE ORGANIZACION, S.L. (IMO)

DOMICILIO DEL SOLICITANTE
Barcelona, Calle Amílcar, 126, bajos

72 INVENTOR (ES)

73 TITULAR (ES)

74 REPRESENTANTE
Don Ignacio PONTI GRAU

La presente invención se refiere a unas hojas sueltas provistas de señalización cromática y mediante escotaduras, que permiten su clasificación automática en carpetas o archivadores, así como su fácil localización.

5 Los documentos que componen una historia clínica se clasifican por categorías en función del tipo de información que contienen. A su vez, cada categoría se divide en distintas clases y éstas en subclases. Es decir, la documentación que compone un historial, para poder ser localizada de forma fácil y racional conviene que se halle subdividida en grupos que supone un problema de señalización, con motivo de las dificultades que presentan los medios habituales de señalización, para ser identificados fácilmente.

10

A título de ejemplo puede citarse que en los documentos integrados en la categoría de los que contienen información sobre exploraciones complementarias, hay diferentes clases, tales como los que contienen los resultados de análisis hematológicos, bioquímicos, informes radiológicos, electrocardiográficos, informes sobre exámenes gammagráficos, y otros.

15

20 Dentro de la clase de documentos que contienen los resultados de los análisis bioquímicos, hay los tipos de documentos referentes a determinaciones hormonales, inmunológicas, analíticas de orina, toxicológicas, etc.

25 Para señalar visualmente estos documentos agrupados por categorías, clases y tipos, se han ideado las hojas sueltas contenedoras de datos objeto de la invención, cuya realización es sencilla.

Las hojas en cuestión se caracterizan por el hecho

de que comprenden varias series todas ellas de corte perimétrico general coincidente, si bien cada serie de hojas se diferencia de las demás por la presencia en su borde inferior, en relación a la posición de uso, de unas muescas centradas y simétricas respecto al eje longitudinal de la hoja, cuyas muescas difieren gradualmente en longitud las de cada serie respecto a las demás, según dimensiones escalonadas.

Ventajosamente se ha previsto que las hojas se hallen identificadas cromáticamente por medio de una franja de color diferente para cada serie, que ocupa, por lo menos, la mitad de la anchura del borde en donde se encuentran las muescas.

Se ha previsto, asimismo, que la identificación cromática se realice en las dos caras de la hoja.

Por otra parte, las hojas en cuestión pueden estar dotadas de muescas escalonadas que subdividen las series con independencia cada una respecto a las demás, situadas en los bordes laterales o en los ángulos de las hojas.

Para la mejor comprensión de cuanto queda descrito en la presente memoria, se acompaña un dibujo en el que, tan sólo a título de ejemplo, se representa un caso práctico de realización del objeto de la invención.

En dichos dibujos, la figura 1 es una vista en perspectiva de una hoja con una franja cromática que ocupa toda la anchura de su borde inferior; la figura 2 es una vista similar, pero corresponde a una hoja dotada de una franja que ocupa la mitad del borde de la hoja; la figura 3 es una vista en perspectiva de una hoja con una franja y una muesca centra-

da; la figura 4 muestra una hoja con una muesca de menores dimensiones y la franja de tonalidad distinta a la de la hoja anterior; la figura 5 es un detalle en perspectiva que muestra un bloc de hojas agrupadas por series según las muescas escalonadas; la figura 6 es una vista similar a la anterior, en la que las hojas del bloc son portadoras, además de las muescas del borde inferior, de unas muescas escalonadas formadas en uno de los ángulos inferiores; y la figura 7 es una vista similar a la anterior, en la que el bloc de hojas está dotado, además de las muescas del borde inferior, de unas muescas en uno de los bordes laterales.

Las hojas -1- descritas se caracterizan esencialmente en los dibujos por el hecho de que están dotadas de una franja de color -2- en el borde inferior, la cual puede ocupar toda o la mitad de su longitud (figuras 1 y 2, respectivamente), cuya franja se ha previsto en las dos caras de la hoja.

En el borde donde se encuentra la franja -2-, las hojas presentan una muesca -3- centrada respecto al eje longitudinal de la hoja, con el fin de que la posición relativa de la misma no varíe tanto si la hoja es utilizada por el anverso como por el reverso.

Complementariamente se ha previsto que las hojas presenten unas muescas angulares -4-, o bien en uno de los lados -5- (figuras 6 y 7, respectivamente), que permiten efectuar subdivisiones.

Las hojas en cuestión permiten agruparse, en primer lugar en función del color de la franja -2-, visible por ambas caras de la hoja. Todas las hojas con un mismo color forma-

rán una categoría de documentos. Para diferenciar los documentos de una categoría hay que agrupar las hojas por tonalidades de la franja del mismo color -2- (por ejemplo, el color de la categoría puede ser el rojo y dentro de la categoría se subdivide en clases, cada una de las cuales presenta un tono distinto en la gama del rojo). Pero para facilitar el agrupamiento y localización de los documentos de una misma clase de color (tono), se han previsto las muescas inferiores -2-, de forma que todos los que tienen un mismo tono y corresponden a una misma clase, presentan idéntica muesca, formando un escalonado de documentos A-B-C en función de las muescas, que es resaltado, además, por las tonalidades (figura 5).

Cuando es preciso efectuar una diferenciación de documentos dentro de cada clase, se recurre a unas muescas angulares -4- o laterales -5-, que constituyen un escalonado complementario que permite obtener los distintos tipos de documentos dentro de cada clase (figuras 6 y 7).

Se hace notar que estos documentos pueden utilizarse por ambas caras, lo cual es de suma importancia, puesto que los documentos que se utilizan durante el periodo de hospitalización del paciente, son guardados en carpetas metálicas, que los pinzan por su borde superior, y su situación en la carpeta debe poder realizarse de forma que queden a la vista, indistintamente el anverso y el reverso.

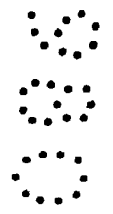
Ello justifica el hecho de que la franja -2- ocupa toda la longitud o solamente la mitad del borde inferior de la hoja, y que las muescas -2- tengan una forma simétrica en relación al eje del documento.

Es importante destacar que estas hojas sueltas se utilizan durante el tratamiento hospitalario del paciente, sin un orden establecido, a pesar de lo cual su recopilación posterior, cuando se archivan en el historial clínico, es muy sencilla, gracias a los medios de visualización (muescas y franjas cromáticas), aún cuando de origen se hallen desordenadas.

Finalmente, las hojas en cuestión son preimpresas, con los datos, casilleros y espacios necesarios para facilitar la inscripción de los datos de cada historial concreto.

Serán independientes del objeto de la invención, los materiales empleados en la confección de los documentos, formas y dimensiones de los mismos y cuantos detalles accesorios puedan presentarse, siempre y cuando no afecten a su esencialidad.

- . -



R E I V I N D I C A C I O N E S

1. Hojas sueltas contenedoras de datos para historiales clínicos y similares, caracterizadas por el hecho de que comprenden diversas series, todas ellas de corte general perimétrico coincidente, si bien cada serie se diferencia de las demás por la presencia de unas muescas centradas en el borde inferior de las hojas, cuyas muescas son de idéntica longitud en las hojas de una misma serie, y distinta respecto a las de las demás, formando un escalonado.

2. Hojas sueltas contenedoras de datos para historiales clínicos y similares, según la reivindicación anterior, caracterizadas por el hecho de que se ha previsto que las hojas de una misma categoría estén identificadas por una franja del mismo color básico, situada en el borde inferior en el que se hallan las muescas, en tanto que cada serie de hojas presenta un mismo tono, diferenciado de las de las otras series, pero dentro de la misma gama del color base.

3. Hojas sueltas contenedoras de datos para historiales clínicos y similares, según las reivindicaciones 1 y 2, caracterizadas por el hecho de que la franja cromática ocupe, por lo menos la mitad de la longitud del borde inferior de la hoja.

4. Hojas sueltas contenedoras de datos para historiales clínicos y similares, según las reivindicaciones 1 a 3, caracterizadas por el hecho de que la franja cromática se encuentra en las dos caras de las mismas.

5. Hojas sueltas contenedoras de datos para histo-

riales clínicos y similares, según las reivindicaciones 1 a 4, caracterizadas por el hecho de que cada serie de hojas puede subdividirse en tipos mediante grupos escalonados de muescas previstos en un borde lateral o en un ángulo de las hojas.

5 6. Hojas sueltas contenedoras de datos para historiales clínicos y similares.

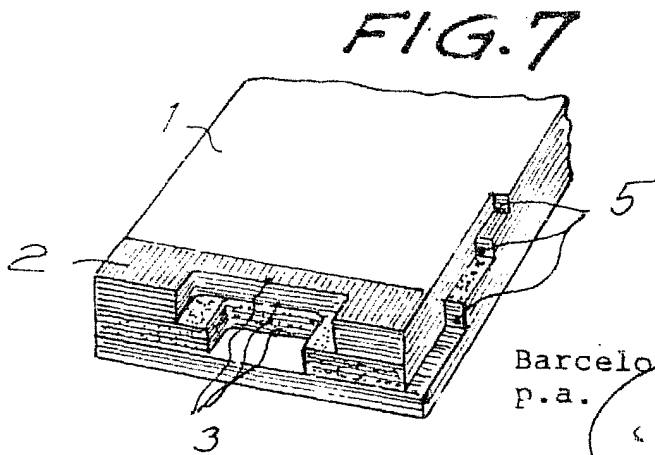
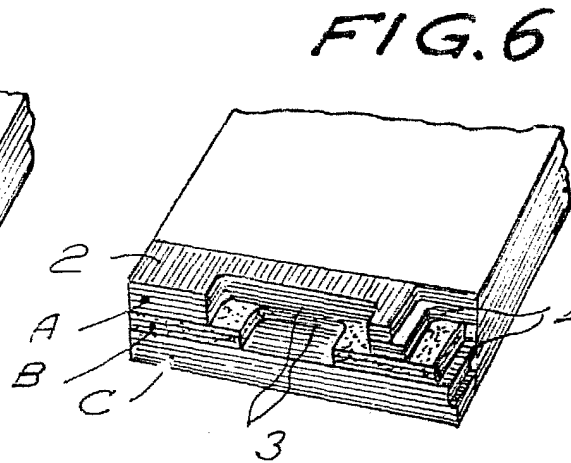
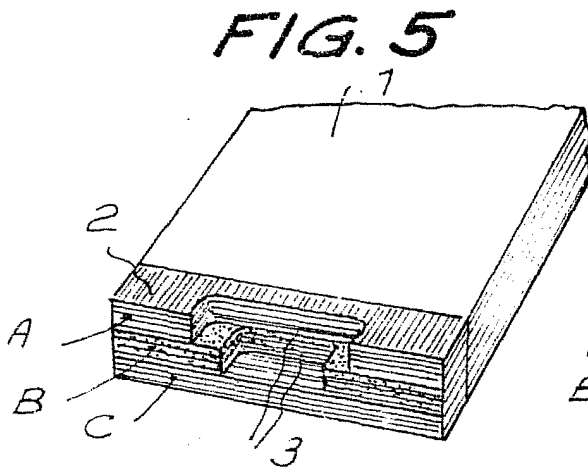
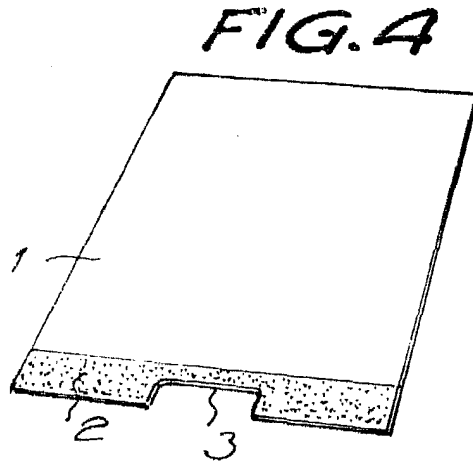
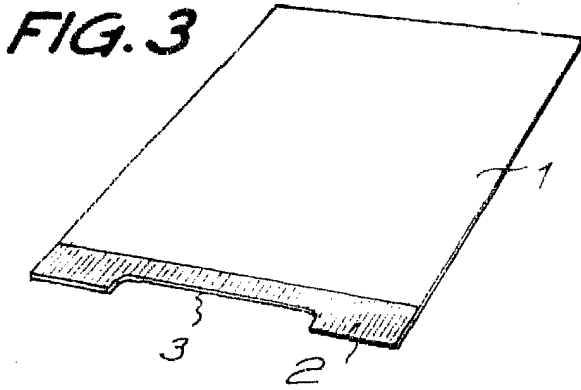
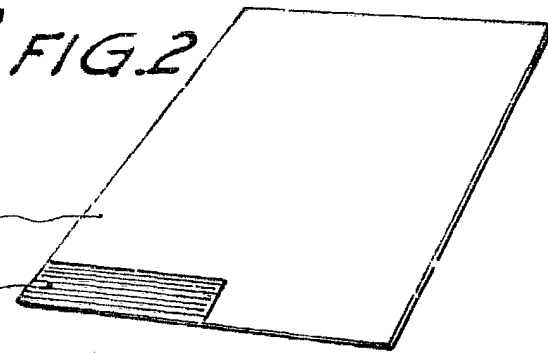
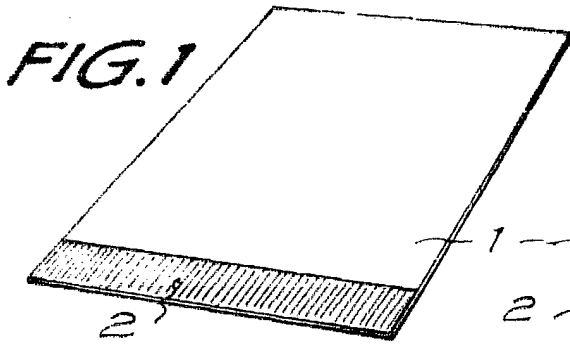
La presente memoria descriptiva consta de ocho hojas foliadas escritas a máquina por una sola cara.

Barcelona, 12 de noviembre de 1980

IMPRESOS Y MATERIAL DE ORGANIZACION,
S.L. (IMO)

p. a.





Barcelona, 12 noviembre 1980
P.a.

30650/1