



ESPAÑA

ES	(11) NUMERO	Y
	(21) 254318	
	(22) FECHA DE PRESENTACION	
	17.1.1980	

MODELO DE UTILIDAD

(30) PRIORIDADES:	(31) NUMERO	(32) FECHA	(33) PAIS
	79/01338	19.1.1979	FRANCIA

(47) FECHA DE PUBLICIDAD	(51) CLASIFICACION INTERNACIONAL
	F05 F5/14, A47L15/42

(62) TITULO DE LA INVENCIÓN
"APARATO DOMESTICO DE PUERTA PIVOTANTE".

(71) SOLICITANTE (SI)	ESSWEIN S.A.	MTI/50169/PHA
-----------------------	--------------	---------------

DOMICILIO DEL SOLICITANTE	67, Quai Paul Doumer, 92400 Courbevoie, Francia
---------------------------	-------------------------------------------------

(72) INVENTOR (ES)	Laurent Didier y Jack Tessier
--------------------	-------------------------------

(73) TITULAR (ES)	
-------------------	--

(74) REPRESENTANTE	Don ALBERTO DE ELZABURU MARQUEZ	P.-73.823
--------------------	---------------------------------	-----------

CCF

La presente invención se refiere a un aparato doméstico de puerta pivotante, atraída permanentemente hacia su posición entreabierta.

5 Un gran número de aparatos domésticos, tales como lavavajillas, cocinas, hornos eléctricos, están equipados con puertas pivotantes. Estas puertas se abren, con frecuencia, en la parte delantera de estos aparatos, y pueden adoptar, con independencia de cualquier dispositivo de bloqueo, tres posiciones estables: una posición cerrada, una posición abierta, y una posición entreabierta.

10 La estabilidad de las puertas de estos aparatos en cada una de sus tres posiciones origina, no obstante, un inconveniente, que se traduce en una obligación de suministrar un esfuerzo de pivotamiento de estas puertas, cada vez que se desea un cambio de sus posiciones. Se trata, por ejemplo, del caso de un secado acelerado de vajilla con puerta entreabierta de un lavavajillas, de la cocción con puerta entreabierta de un horno o de una cocina. En efecto, en estos aparatos conocidos, el desenclavamiento de sus puertas no ocasiona automáticamente su entrapertura. Estas puertas deben ser manualmente retiradas de sus posiciones de cierre a su posición de entrapertura.

15 20 25 30 La presente invención, que tiene por finalidad evitar este inconveniente, permite realizar un aparato doméstico perfectamente provisto de una puerta pivotante, atraída permanentemente a su posición entreabierta: lo que permite a esta puerta ser atraída automáticamente a su posición entreabierta, después del desenclavamiento de su dispositivo de cierre.

Según la invención, un aparato doméstico de puerta pivotante, atraída permanentemente a su posición entreabierta, se caracteriza porque comprende, al menos, en primer lugar, un resorte de recuperación, que tiene un extremo fijado a esta puerta pivotante, en segundo lugar, una palanca pivotante alrededor de un eje solidario del bastidor del aparato, y unida al segundo extremo de este resorte de recuperación, y en tercer lugar, un tope solidario de este bastidor, que origina, con la cooperación de esta palanca pivotante y para cualquier otra posición de esta puerta distinta de la que corresponde a su posición entreabierta, una tensión de este resorte que tiende a atraer a esta puerta a dicha posición entreabierta.

Para que la invención pueda comprenderse mejor, se describe a continuación, a título indicativo, un ejemplo de realización ilustrado por dibujos anejos, en los que:

- la figura 1 representa una vista esquemática de un aparato doméstico de acuerdo con la invención, de puerta pivotante atraída permanentemente a su posición entreabierta;

- las figuras 2 a 4 representan vistas parciales esquemáticas del aparato de la figura 1, que muestran la puerta de éste, respectivamente en posición cerrada, entreabierta y abierta;

- la figura 5 representa una vista parcial esquemática del aparato de la figura 1, con una puerta cerrada, y un diagrama que muestra los diferentes grados de tensión del resorte de recuperación, cuando esta puer-

ta ocupa diferentes posiciones.

El aparato doméstico, mostrado en la figura 1, comprende una envoltura o bastidor 1, una puerta 2, que se abre hacia la parte delantera. La puerta 2 está provista del brazo 10, que le permite pivotar alrededor de un eje 15, fijo respecto al bastidor 1.

Según la invención, el aparato comprende, al menos, un resorte de recuperación 3, una palanca pivotante 6, y un tope 14, que permiten atraer permanentemente la puerta 2 a su posición entreabierta. En el ejemplo ilustrado, la palanca 6 tiene la forma de una L de ramas desiguales 7 y 8, y puede pivotar alrededor de un eje 13, fijo respecto al bastidor 1, y situado en la zona de reunión de sus ramas 7 y 8. La rotación de la palanca 6, en sentido contrario a la flecha 9, está limitada por un tope 14, solidario del bastidor 1. En el ejemplo ilustrado, el tope 14 está constituido por la pared del bastidor 1. El resorte 3 está enganchado, por un lado, a un punto 4 de la puerta 2, y por el otro lado, a un extremo 5 de la rama 8 de la palanca en L 6. El brazo 10, por la superficie de su extremo 11, que llega a tope contra una superficie de apoyo 12 del aparato, limita el grado de apertura de la puerta 2 a la posición horizontal.

La palanca pivotante 6 puede, asimismo, tener una forma distinta de la L, por ejemplo una forma rectilínea, curvilínea, en zigzag. El tope 14 puede tener cualquier otra forma, y estar constituido por otra parte del aparato. Según la invención, el tope 14 impide que la palanca pivotante 6, pivote más allá de la posición en que el eje del resorte 3 se encuentra totalmente situado en

el lado interior del aparato, respecto a un plano formado entre el eje de pivotamiento 15 de la puerta 2 y el punto de enganche 4 de este resorte 3 a esta puerta, cuando ésta se encuentra en su posición de cierre (figuras 2, 5).

5 En posición cerrada (figura 2), la puerta 2 está vertical. El resorte 3 ejerce un esfuerzo de tracción entre el punto 4 (figura 2) y el extremo 5 del segmento 8 de la palanca 6. La palanca 6 está sometida a un momento de rotación, pero no puede girar alrededor del eje 13, ya que el
10 extremo de la rama 7 de la palanca 6 es detenido por el tope 14, constituido por la pared del bastidor 1. La puerta 2 es, por consiguiente, permanentemente solicitada hacia una posición de apertura, por el resorte 3.

15 Cuando el dispositivo de cierre, no representado, de la puerta 2 es desenclavado, manual o automáticamente, por ejemplo bajo el mando de un programador, la puerta 2 pivota entonces alrededor del eje 15 hasta su posición de equilibrio, que corresponde a una longitud del resorte 3 no tensado. Esta posición de equilibrio es
20 tomada como la posición entreabierta de la puerta 2.

La figura 5 muestra esta posición de equilibrio de la puerta en 17. El punto de enganche 4 del resorte 3, pasa desde la posición 16, o posición de la puerta cerrada, a la posición de equilibrio 17. Este punto 4 describe el círculo 18, que tiene como centro el eje 15 de pivotamiento de la puerta 2.
25

Si en la figura 5 se ha trazado un círculo 19, que tiene como centro el eje de pivotamiento 13 de la palanca 6, y como radio la rama 8 de la palanca 6, y la longitud del resorte 3 no tensado en la posición 17 de la
30

puerta 2, se ve que el resorte 3 tiene solamente una longitud mínima, cuando el eje 15, el extremo 5 de la palanca 6, y el punto de enganche 4 del resorte, están alineados, es decir, cuando el punto 4 se encuentra en 17. En dicho momento, la palanca 6 no ha pivotado aún en el sentido de la flecha 9, pero el extremo de la rama 7 ejerce una presión nula sobre el tope 14. Si se separa ligeramente la puerta 2 a ambos lados de su posición de equilibrio 17, el resorte 3 se alarga en una longitud igual a la separación entre los círculos 18, 19, y tiende a volver a llevar a la puerta 2 a esta posición de equilibrio 17.

Si se separa la puerta 2, en un ángulo mayor, hacia la posición de apertura 20, la palanca 6 pivota alrededor del eje 13, y el resorte 3 se alarga, a fin de originar un momento de atracción hacia la posición de equilibrio 17. No obstante, el peso propio de la puerta 2 origina un momento que se opone al del resorte 3 y que, a partir de cierto ángulo de apertura de la puerta 2, llega a ser más importante que el momento originado por el resorte 3. A medida que se abre la puerta 2, el resorte 3 sigue alargándose, y origina un momento de recuperación hacia la posición de equilibrio 17 cada vez mayor, que compensa parcialmente el momento, asimismo creciente, del peso de la puerta 2. Esto permite una apertura progresiva de la puerta 2.

En posición de apertura completa de la puerta 2, el punto de enganche 4 del resorte 3 se encuentra en 20, y el extremo de la rama 7 de la palanca 6 abandona al tope 14 y se dirige, siguiendo a la flecha 9, hacia el interior del aparato.

5
10
15
20
25
30
21010

REIVINDICACIONES

5 Los puntos que como característica de novedad se presentan para que sean objeto de esta solicitud de Modelo de Utilidad en España, por VEINTE años, son los que se recogen en las reivindicaciones siguientes:

10 1ª.- Aparato doméstico de puerta pivotante, atraída permanentemente hacia su posición entreabierta por un resorte de recuperación, uno de cuyos extremos está fijado a esta puerta pivotante, caracterizado porque comprende una palanca, que pivota en su zona central alrededor de un eje solidario del bastidor del aparato y unido por uno de sus extremos al segundo extremo de este resorte de recuperación, y un tope solidario de este bastidor, que origina, en colaboración con el segundo extremo libre de esta palanca pivotante, y para cualquier otra posición de esta puerta distinta de la que corresponde a su posición entreabierta, una tensión de este resorte que tiende a atraer a esta puerta a su posición entreabierta.

25 2ª.- Aparato según la reivindicación 1ª, caracterizado porque la palanca pivotante unida al resorte de recuperación, está constituida por una palanca en forma de L, que pivota alrededor de un eje situado en la zona de reunión de los segmentos de esta palanca en forma de L.

30 3ª.- Aparato según la reivindicación 2ª, caracterizado porque la palanca pivotante en L comprende ramas de longitudes desiguales.

4ª.- Aparato según la reivindicación 1ª, carac-

terizado porque la palanca pivotante es una palanca que tiene una forma escogida entre las formas rectilíneas, curvilíneas, y en zigzag.

5ª.- Aparato doméstico de puerta pivotante.

Tal y como se ha descrito en la Memoria que antecede, representado en los dibujos que se acompañan y para los fines que se han especificado.

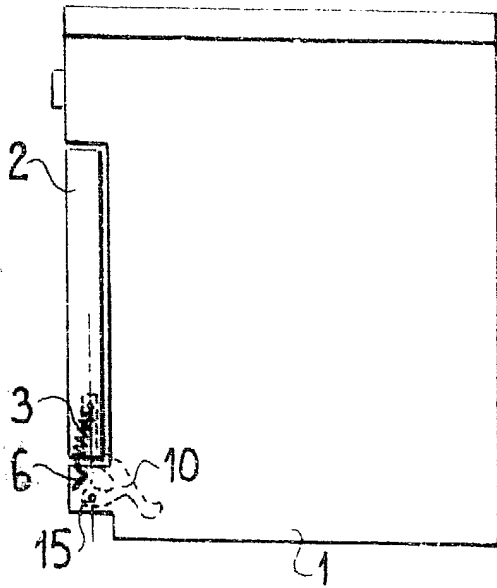
Esta Memoria consta de siete hojas escritas a máquina por una sola de sus caras.

Madrid, 2. AGO. 1980

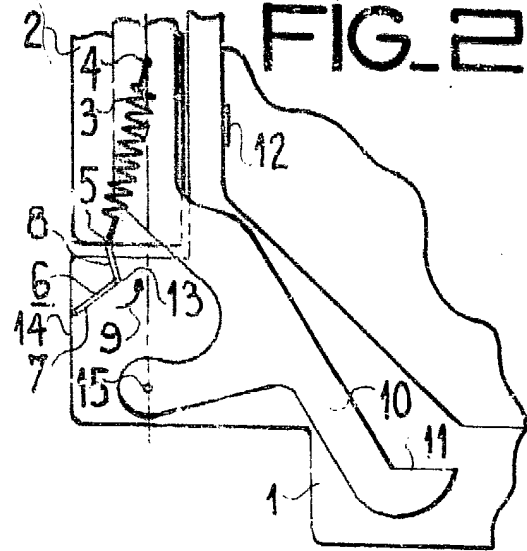
P.A.

Alberto de Elzabur
Por Poder

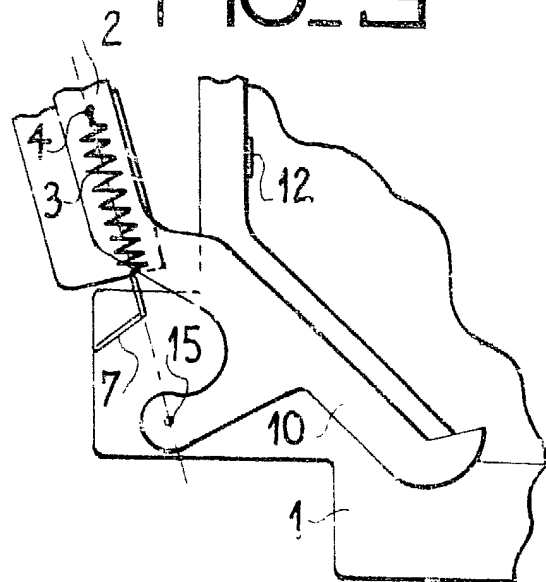
FIG_1



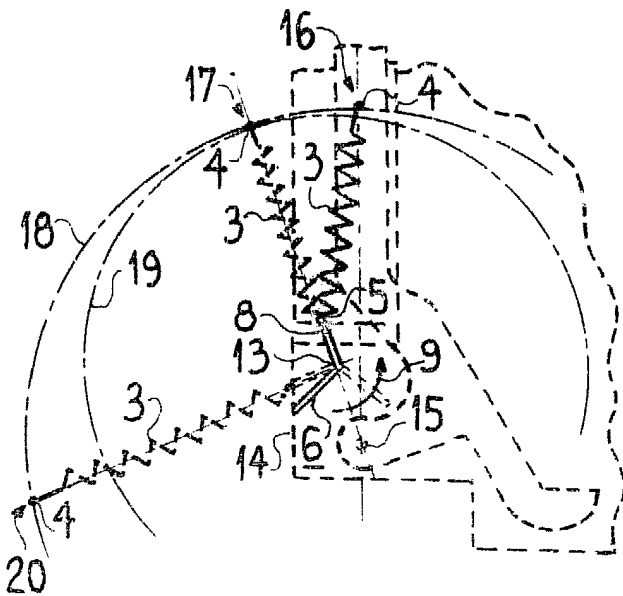
FIG_2



FIG_3



FIG_5



FIG_4

