

ESPAÑA

⑩ ES	⑪	NUMERO	⑫ Y
		<b>254287</b>	
⑬	⑭	FECHA DE PRESENTACION	
		<b>22 DIC. 1979</b>	

MODELO DE UTILIDAD

16 FEB, 1980

⑤⑥ PRIORIDADES:	⑤⑦ FECHA	⑤⑧ PAIS
⑤① NUMERO		
78 36 150	22 Diciembre 1978	Francia

④⑦ FECHA DE PUBLICIDAD	④⑧ DESCRIPCION INTERNACIONAL
	Int. Cl. A 0 B 3/A 0

④④ TITULO DE LA INVENCIÓN

"Arado reversible"

Transformación de:  
Solicitud de patente 487.608

④① SOLICITANTE (S)

ETABLISSEMENTS BEAUVAIS ROBIN-EBRA

DOMICILIO DEL SOLICITANTE

28 rue du Maine, 49 Angers, Francia

④② INVENTOR (ES)

---

④③ TITULAR (ES)

④④ REPRESENTANTE

M. Curell Suñol

EX-FR

MODELO DE UTILIDAD

por VEINTE años

solicitado en España a favor de ETABLISSEMENTS BEAUVAIS  
ROBIN-EBRA, de nacionalidad francesa, domiciliada en 28 rue  
du Maine, 49 Angers, Francia, por "Arado reversible", con  
prioridad de la solicitud francesa 78 36 150 de fecha 22 Di  
ciembre 1978. - - - - -

MEMORIA DESCRIPTIVA

La presente invención se refiere a un arado rever  
sible y, más precisamente, al sistema que manda el girado  
del arado. - - - - -

5. Un arado reversible comprende, de forma conocida,  
una cama longitudinal sobre la cual están fijadas las rejas  
del arado y de la que un extremo está montado en rotación en  
una estructura llamada "cabeza de arado" equipada con medios  
para poder ser enganchada a un tractor, así como de medios de  
girado para poder provocar una rotación de la cama del arado  
10. a fin de escamotear una fila de rejas y llevar a posición de  
trabajo otra fila de rejas. - - - - -

Se conocen sistemas de girado que son de mando puramente mecánico y se conocen sistemas que comprenden un gato; una realización de acuerdo con este último tipo se describe, por ejemplo, en la solicitud de patente francesa 77 06277 presentada el 3 de marzo de 1977. - - - - -

5.

La presente invención se refiere también a una realización del tipo con gato y está fundamentalmente caracterizada por la posición del gato en la cabeza del arado. - -

Según la invención, en efecto, el gato está situado por delante de la línea de enganche baja de la cabeza del arado al tractor, es decir entre esta línea de enganche y el tractor. - - - - -

10.

De forma en sí conocida, la cabeza del arado, que debe permitir el enganche del arado al sistema de tres puntos del tractor, comprende un punto de enganche alto y dos puntos de enganche bajos, definiendo los dos puntos de enganche bajos una línea de enganche baja y estando generalmente ideados para recibir una barra de enganche. - - - - -

15.

En los sistemas conocidos, el gato está situado por detrás de la barra de enganche, como es el caso en la realización descrita en la solicitud de patente precitada, lo que contribuye a alejar la barra de enganche de la masa del arado. Adoptando la disposición de la invención, se puede aproximar al máximo la barra de enganche a la masa del arado pues

20.

to que no es necesario reservar un espacio intermedio para el gato, contribuyendo esta aproximación de forma significativa a reducir los esfuerzos mecánicos de la asociación arado-cabeza de enganche. - - - - -

5. La invención permite además incorporar verdaderamente el gato en la cabeza del arado, mientras que en la realización según la solicitud de patente precitada, el gato se encuentra, como de costumbre, por el exterior de la cabeza del arado. - - - - -

10. Esta incorporación, según la invención, del gato en la envolvente constituida por la cabeza del arado, contribuye a la protección del gato contra las agresiones exteriores. - - - - -

15. Se describirá a continuación una realización de acuerdo con la presente invención, con referencia a las figuras del plano anexo, haciendo aparecer la descripción y las figuras otras características importantes de la invención. -

En las figuras: - - - - -

20. - la figura 1 es un esquema de principio de un arado reversible; - - - - -

- la figura 2 es un alzado de una cabeza de arado según una realización de la invención; - - - - -

- la figura 3 es una vista por encima de la cabeza del arado; y - - - - -

- la figura 4 es una sección vertical de la cabeza del arado según el plano quebrado IV-IV de la figura 3. - -

5. En la figura 1, se ha representado esquemáticamente una cabeza de arado 1 ideada, por una parte, para su enganche a un tractor y, por otra parte, para recibir el extremo de la cama del arado. Para el enganche al tractor, la cabeza del arado presenta un punto de enganche alto 2 y dos puntos de enganche bajos 3, 4, definiendo los dos puntos de enganche bajos una línea de enganche baja 5. Generalmente, los dos puntos de enganche bajos son unos apoyos o unos ganchos que aseguran la colocación de una barra de enganche y, en otros casos, la cabeza de enganche comprende a su vez una barra de enganche y se comprenderá que la presente invención no está limitada a una realización particular para definir la línea de enganche baja. - - - - -



20. En la figura, se ha supuesto que el tractor se encuentra a mano derecha de la cabeza del arado, hallándose el arado mismo por consiguiente a la mano izquierda de la cabeza del arado, con su cama 6 introducida en la cabeza del arado. Las flechas 7, 8 y 9 esquematizan las uniones entre los elementos de enganche de la cabeza del arado y el sistema de enganche de tres puntos del tractor. - - - - -

Según la presente invención, la rotación de la cama del arado 6, que es necesaria para obtener el girado del arado, es mandada por un gato 10 que está situado por delante de la línea de enganche 5 (es decir entre la línea de enganche y el tractor), bajo la cama de arado 6 o en mayor parte bajo la cama 6, sensiblemente horizontal, es decir con una inclinación inferior a 45° y preferentemente inferior a 30° con respecto a la línea de enganche, como aparece en las figuras 2 a 4. -

Según una particularidad de esta realización, el vástago 11 del gato está fijado a la cabeza de arado, por ejemplo por una espiga 12 y es el cilindro 10 del gato que se desplazará cuando tiene lugar el funcionamiento del gato. Este cilindro está unido a la cama 6 del arado por una transmisión que comprende un elemento sin fin flexible 13 que presenta un punto de fijación 14 al cilindro 10 y un punto de fijación 15 a la cama 6. El elemento flexible sin fin 13 es, por ejemplo, una cadena que pasa, por una parte, alrededor de la cama 6 y, por otra parte, alrededor de una polea de retorno 16. El punto de fijación 14 es, por ejemplo, una espiga (figura 3) soportada por dos montantes 17, 18 solidarios del cilindro 10. El punto de fijación 15 es, por ejemplo, una espiga montada en dos montantes 19 acoplados sobre la cama 6. La polea de retorno 16 está montada en la cabeza del arado por unos medios cualesquiera apropiados y, por ejemplo, por medio de un eje 20 soportado por dos bridas 21, 22 fijadas a una pared interna 23 de la cabeza del arado (figuras 3 y 4). - - - - -

El gato 10 es un gato de doble efecto y su carrera está calculada para que el desplazamiento del punto 14 provoque una rotación del punto 15 del orden de 180º. - - - - -

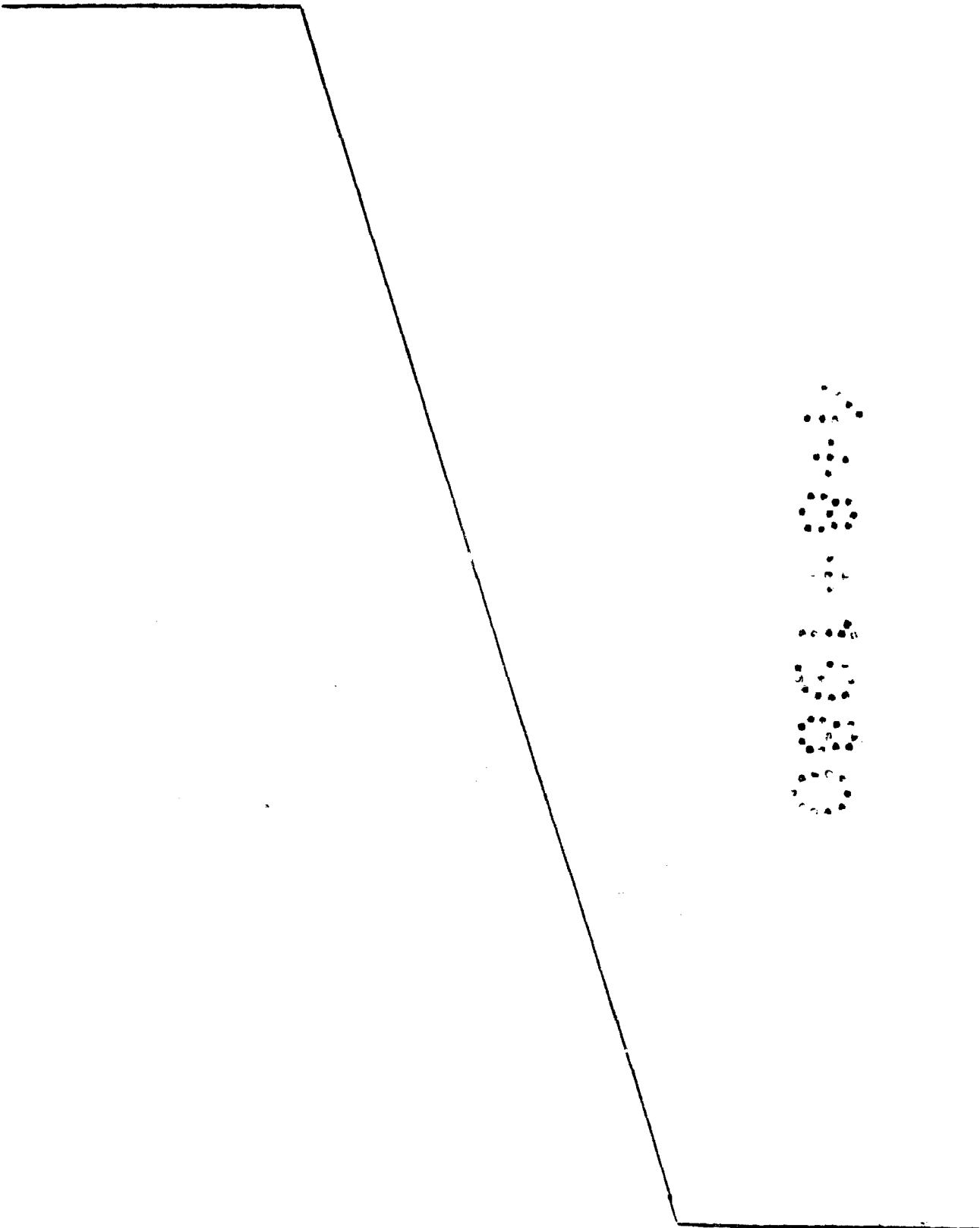
5. Según una particularidad de la invención, las posiciones de servicio de la cama 6 del arado están definidas por dos topes 24, 25 regulables, solidarios de la cabeza del arado y situados por delante de esta cabeza, por el lado del tractor. - - - - -

10. El extremo de la cama de arado 6 que está situado por el lado del tractor está provisto de una pieza transversal 26, por ejemplo atornillada en este extremo y apta para entrar en contacto de tope con el tope 24 o con el tope 25. La carrera del gato 10 se elige de manera que el contacto del elemento 26 con el tope 24 ó 25 se obtenga ligeramente antes del final de esta carrera y el mantenimiento de la presión de alimentación del gato sea suficiente para mantener el contacto de tope y, por consiguiente, para enclavar la cama del arado en su posición de trabajo. - - - - -

15. La invención no está limitada a la realización que ha sido descrita. Por ejemplo, la cadena que asegura la transmisión entre el gato y la cama del arado puede ser reemplazada por una correa o un cable o incluso por una transmisión rígida, por ejemplo del tipo de cremallera. - - - - -

20 A los efectos consiguientes se declaran de novedad,

propiedad y utilidad para España, sus territorios y plazas de soberanía, las reivindicaciones que siguen. - - - - -



REIVINDICACIONES

5. 1.- Arado reversible, del tipo que comprende una cabeza de arado a enganchar a un tractor y en la cual está montado con pivotamiento el extremo de la cama del arado, comprendiendo la cabeza del arado unos medios que definen una línea de enganche baja para el enganche al tractor, y comprendiendo la cabeza del arado un gato unido por una transmisión a la cama del arado de manera que la traslación del gato provoque el pivotamiento deseado de la cama, caracterizado porque este gato está situado por delante de la línea baja de enganche. - - - - -

10. 2.- Arado según la reivindicación 1, caracterizado porque el gato está situado, por lo menos en su mayor parte, bajo la cama del arado. - - - - -

15. 3.- Arado según la reivindicación 1 ó 2, caracterizado porque el gato se extiende según una dirección que forma con la línea de enganche un ángulo inferior a 45°. - - -

20. 4.- Arado según cualquiera de las reivindicaciones 1 a 3, caracterizado porque el gato está situado, por lo menos en su mayor parte, en el interior de la cabeza del arado. - -

5.- Arado según cualquiera de las reivindicaciones 1 a 4, caracterizado porque dicha transmisión comprende un elemento sin fin flexible solidario de la cama del arado en un

punto y solidario del gato en otro punto: - - - - -

5. 6.- Arado según cualquiera de las reivindicaciones 1 a 5, caracterizado porque el vástago del gato está fijado a la cabeza del arado de manera que el funcionamiento del gato se traduce por una traslación del cilindro del gato. - - - - -

10. 7.- Arado según cualquiera de las reivindicaciones 1 a 6, caracterizado porque en el extremo anterior de la cama del arado está fijado un elemento apto para entrar en contacto a tope, con el uno o el otro de dos topes regulables, fijados en la cabeza del arado, para determinar las posiciones de trabajo de la cama del arado. - - - - -

8.- "ARADO REVERSIBLE". - - - - -

15. Todo ello conforme se describe y reivindica en la presente memoria que consta de nueve hojas foliadas y mecanografiadas por una sola de sus caras y de tres láminas de dibujos que la ilustran.

BARCELONA, 22 DICIEMBRE 1979  
P.A. M. CURELL SUÑOL

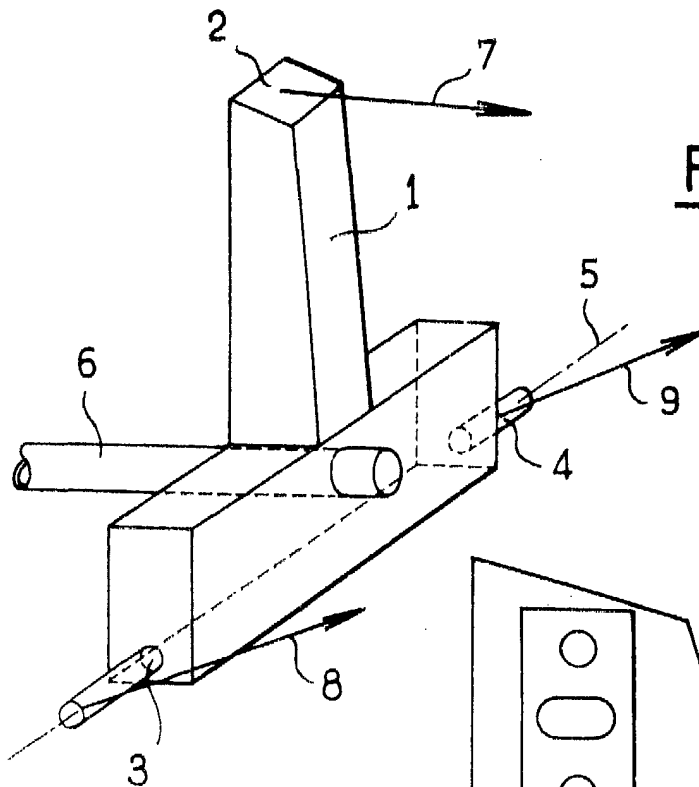


FIG. 1

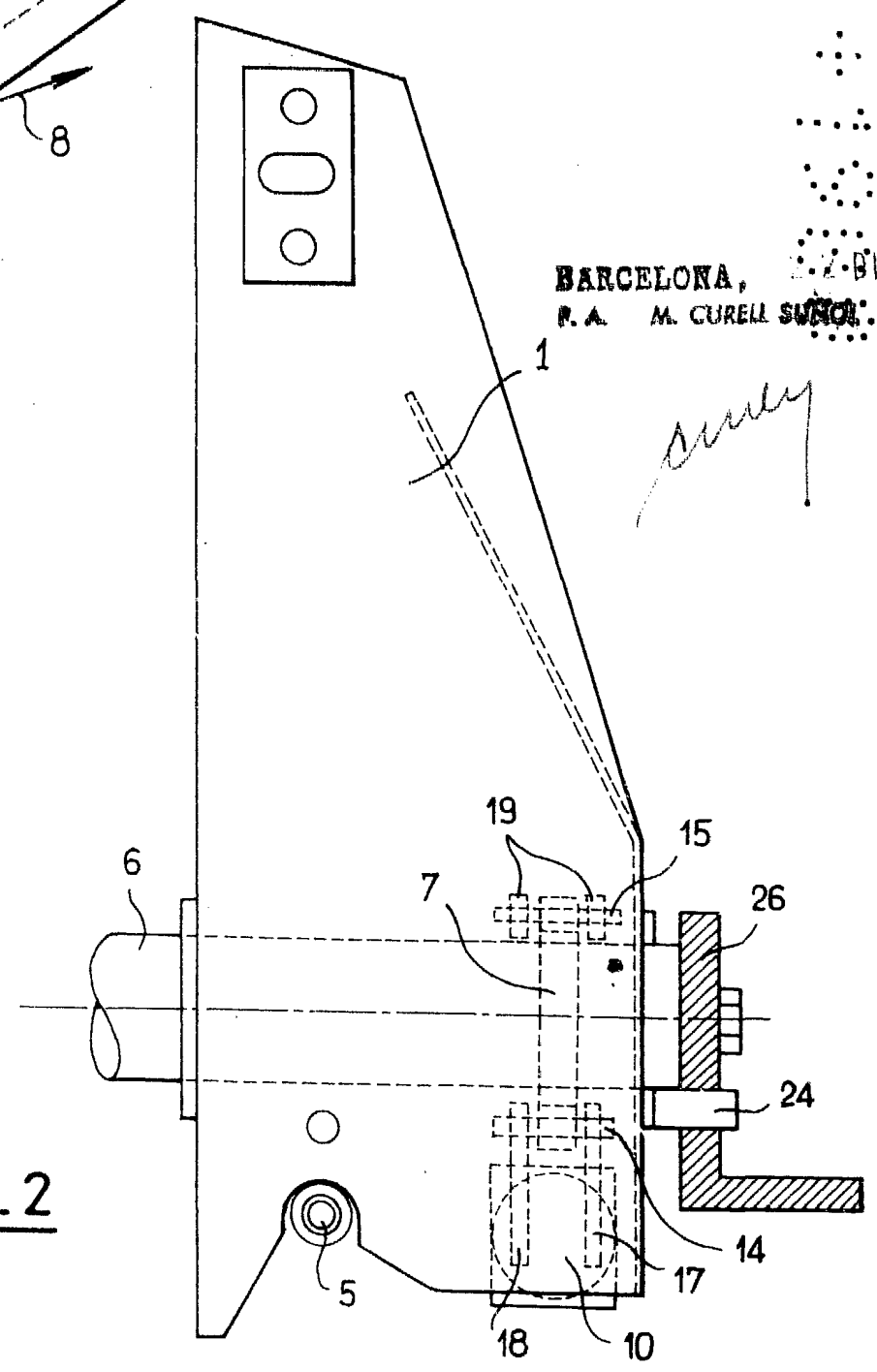
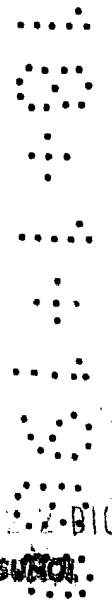


FIG. 2

BARCELONA, 22-BIC. 1979  
R. A. M. CURELL S. A.

*Curell*



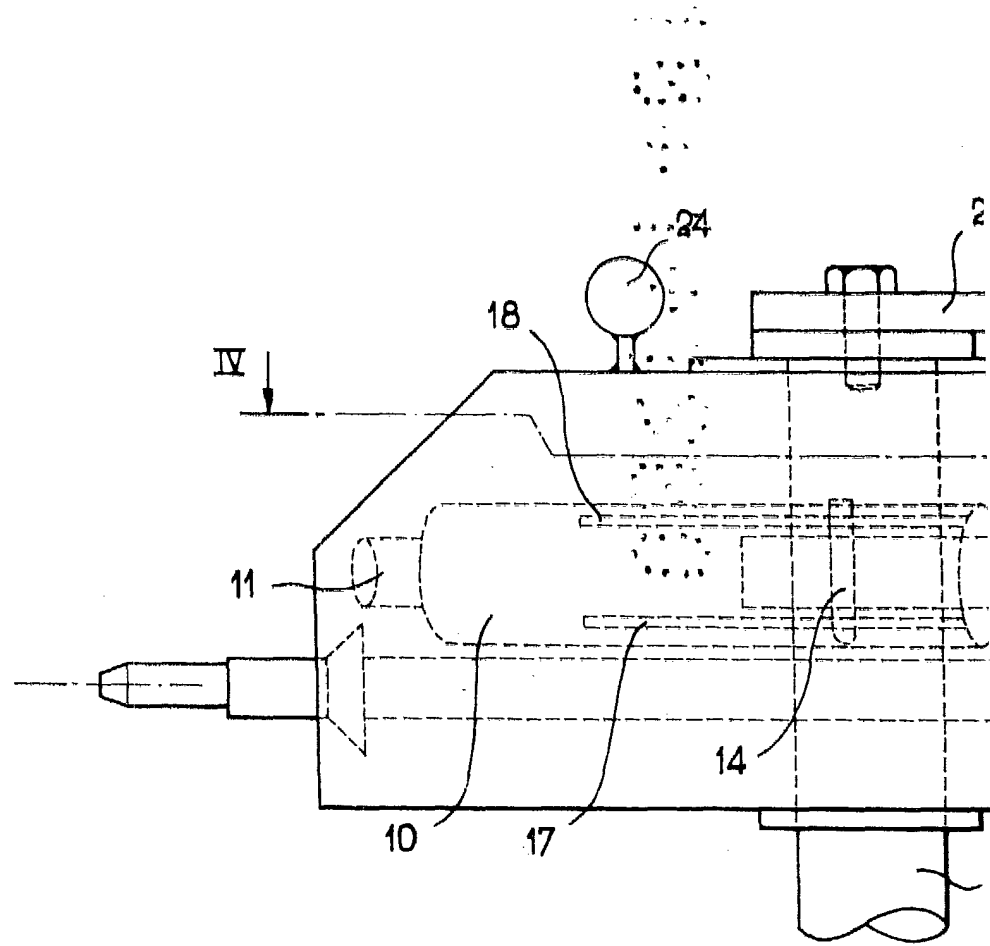
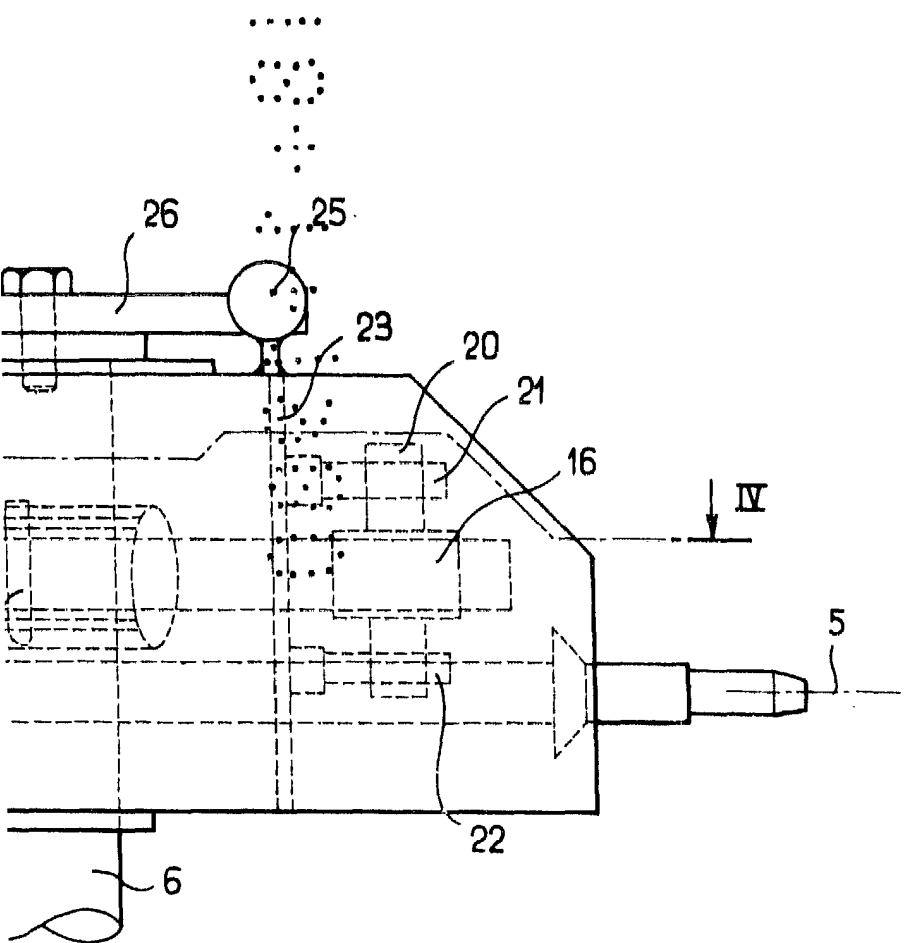


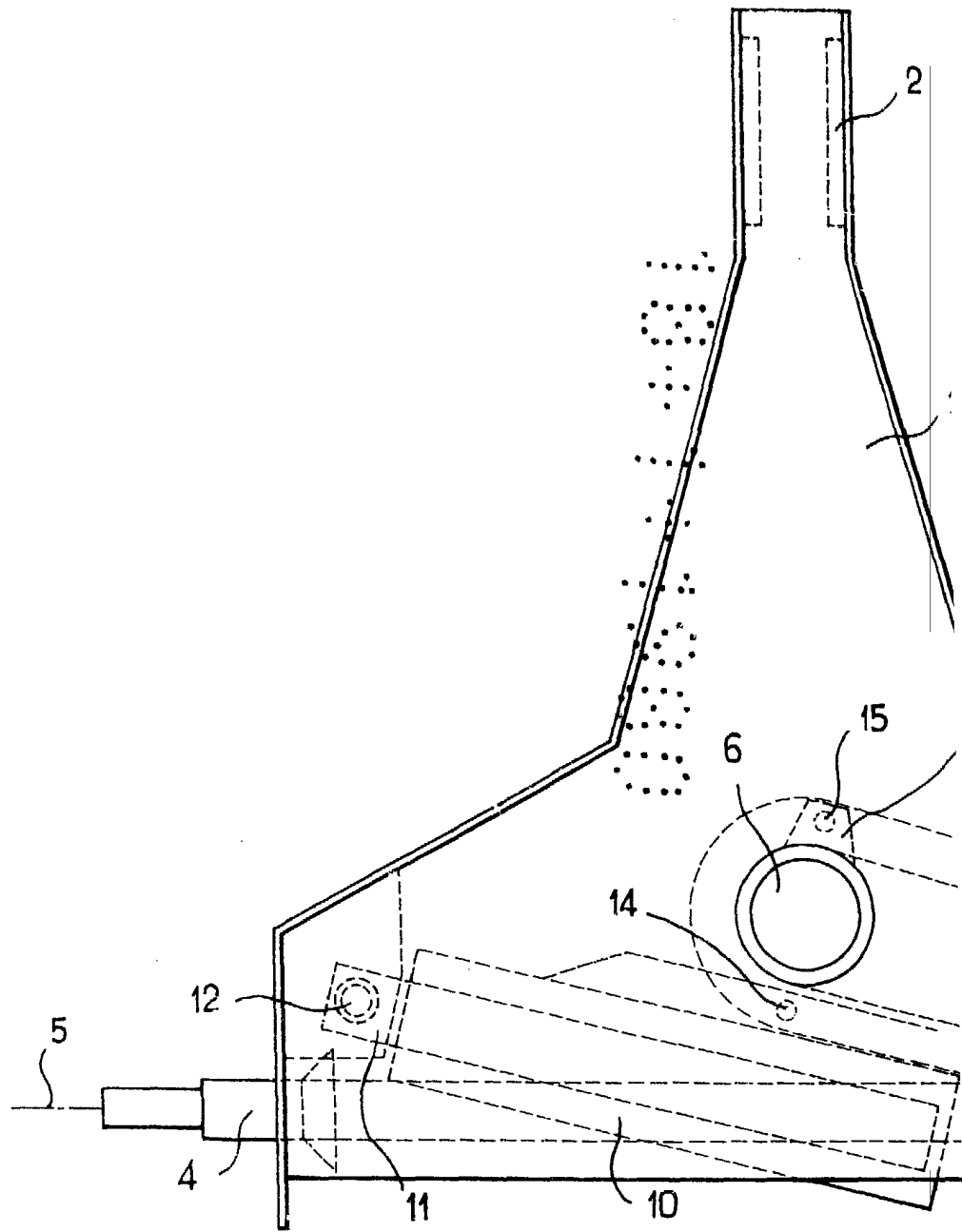
FIG. 3



BARCELONA, 9 2 1979  
E.A. M. CURRI SORCIA

*Curri*

G.3



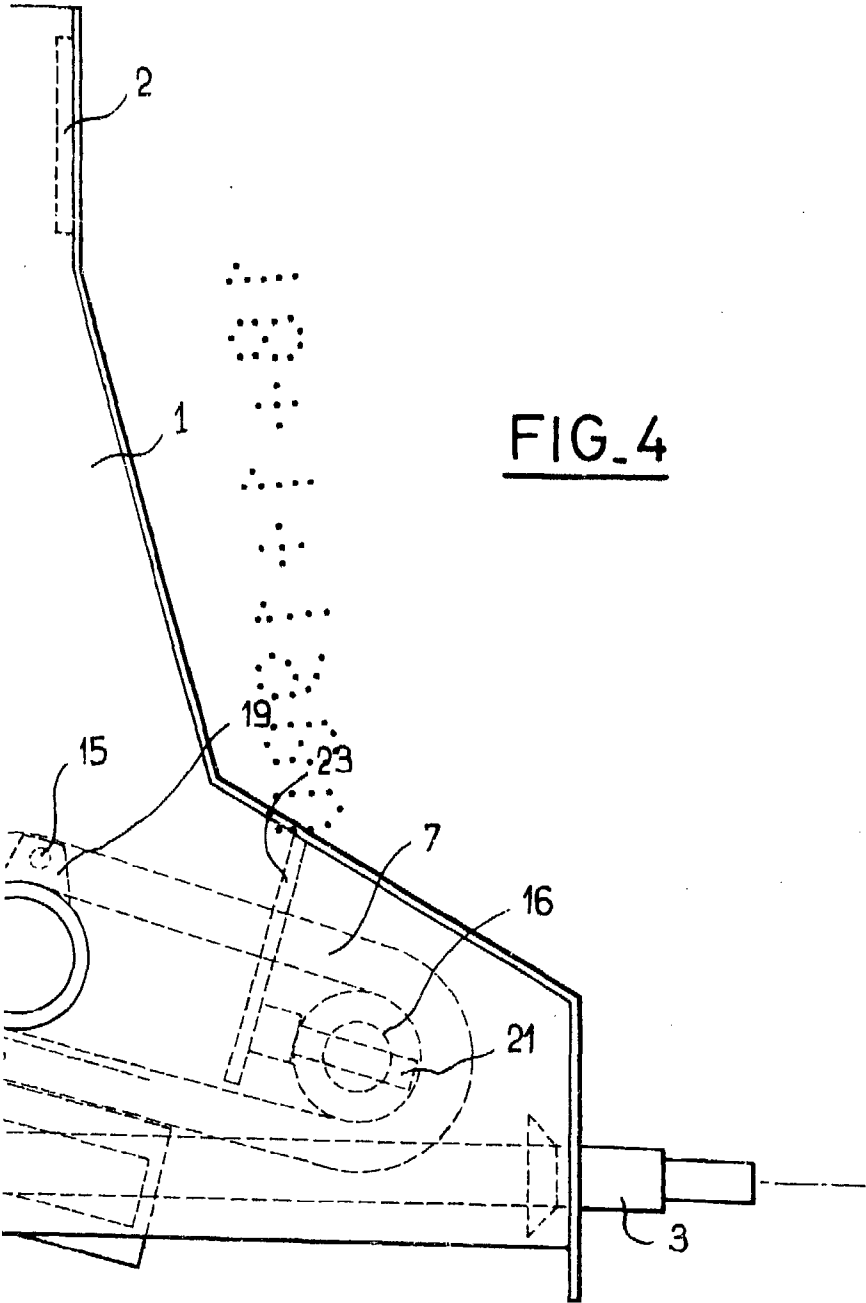


FIG. 4

BARCELONA, 22 DIC. 1979  
P. A. M. CURELL SUÑOL

*[Handwritten signature]*