

MINISTERIO DE INDUSTRIA Y ENERGIA

Registro de la Propiedad Industrial



ESPAÑA

(18) ES (21) (22)	(11) NUMERO 254286	(19) Y
	FECHA DE PRESENTACION 10-1-80	

MODELO DE UTILIDAD L 1 ABR. 1981

(10) PRIORIDADES		
(31) NUMERO P 29 01 203.1	(32) FECHA 13 enero 1979	(33) PAIS Alemania
(17) FECHA DE PUBLICIDAD	(34) CLASIFICACION INTERNACIONAL Int. Cl. 3 H 47 L 5100	
(14) TITULO DE LA INVENCIÓN "Aspiradora de polvo"		
(15) SOLICITANTE (S) Licentia Patent-Verwaltungs-G.m.b.H.		
DOMICILIO DEL SOLICITANTE 6000 Frankfurt am Main, Theodor-Stern-Kai 1, (Alemania)		
(16) INVENTOR (ES) Gerhard Stettner, Gottfried Schneider y Rudi Hoffmann		
(18) AGENCIA (ES)		
(19) REPRESENTANTE Carlos Fernandez Candelas		

El invento concierne a una aspiradora de polvo según la definición precharacterizante de la primera reivindicación.

En una aspiradora de polvo conocida de este tipo (DE-AS 11 51 904) está prevista junto al alojamiento una cubeta de apoyo al alojamiento abierta en dirección al plano de apertura de la tapa, en la cual cubeta es desplazable en dirección radial un muñón de apoyo previsto con la tapa. Si en el caso de esta constitución se suelta el enclavamiento de tapa enfrentada a la bisagra, entonces el muñón de apoyo puede soltarse sin obstáculos de la cubeta de apoyo.

Es misión del invento crear una aspiradora de polvo según la definición precharacterizante de la primera reivindicación, en la cual la tapa sólo sea soltada al sobrepasarse un ángulo de apertura normal, pero entonces lo sea automáticamente desde la articulación por bisagra.

La solución de esta misión se efectúa mediante los detalles caracterizantes de la primera reivindicación.

En esta estructuración el margen normal de basculación de la tapa es determinado por un lado por su posición de cierre y por otro lado por la posición de los toques, presentándose en este margen de basculación una unión por bisagra en sí indisoluble entre la tapa y el alojamiento. Si la tapa, por el contrario, es abierta por manipulación inhábil más allá de su ángulo de basculación normal máximo, entonces el dispositivo levantador-desprendedor produce un movimiento relativo dirigido axialmente entre el apoyo oponente y el muñón de --

apoyo, hasta que el muñón de apoyo salta hacia fuera del apoyo opo<sup>n</sup>ente. Para ello necesita preverse sólo junto a uno de los topes una superficie inclinada en dirección periférica, sobre la cual se monta el otro tope al continuar la rotación y produce el desplazamiento axial.

5 Sin embargo también junto a la envoltura del muñón de apoyo o junto a la superficie de apoyo del apoyo opo<sup>n</sup>ente puede estar dispuesta una superficie levantadora-desprendedora inclinada frente al eje de la bi-  
 10 sagra, que entonces produce un movimiento axial, cuando la tapa se apoya en el tope que delimita el ángulo normal de basculación y es movida adicionalmente en dirección de apertura. La tapa que ha saltado desde la bisagra puede después de ello ser introducida a presión con su muñón de apoyo dentro del apoyo opo<sup>n</sup>ente en cualquier momento a través de rampas de aproximación exteriores nuevamente con generación de un desplazamiento axial.

15 El invento se explica seguidamente con mayor detalle con ayuda de un ejemplo de realización y de los dibujos.

En éstos:

20 La figura 1 muestra una vista en alzado de una aspiradora de polvo en la zona de la bisagra de tapa con paredes parcialmente rotas;

La figura 2 muestra una vista en alzado en perspectiva en la zona de una bisagra en la posición de apertura normal máxima de la tapa;

La figura 3 muestra una vista en alzado de la bisagra al co

locar por encima la tapa soltada;

la figura 4 muestra una bisagra con un apoyo oponente seccionado; y

la figura 5 muestra una disposición de encaje, asociada con la bisagra, para la tapa.

En una aspiradora de polvo, junto a un alojamiento 1 está articulada de modo susceptible de bascular una tapa 2 mediante dos bisagras 3. Con la tapa 2 está unido en tal caso un muñón de apoyo 4, que se aplica dentro de la cavidad de apoyo cerrada de un apoyo opo-

nente 5. El apoyo oponente 5 se encuentra junto a un brazo 6 flexible elásticamente hacia fuera en dirección axial de la bisagra 4,5, brazo cuya base está unida fijamente con el alojamiento 1. Junto al brazo 6 se encuentra un tope 7, que en la posición de apertura máxima de la tapa 2 está en apoyo con un tope 8 previsto junto a la tapa 2 (figura 2). Al cerrar la tapa se alejan entre sí los toques 7 y 8. La superficie 9 del tope 7, que pasa a apoyo con el tope 8 está inclinada en la dirección de rotación de apertura de la tapa, por lo que al efectuarse una compresión excesiva sobre la tapa más allá de su posición de apertura normal máxima (según la figura 2 en sentido destror-

so) resulta junto a la superficie inclinada 9 mediante el tope 8 una fuerza orientada divergentemente en dirección axial respecto del muñón de apoyo 4, la cual fuerza comprime al brazo 6 hacia fuera desde el muñón de apoyo 4 con el apoyo oponente 5. El mismo proceso puede aparecer también en la segunda bisagra 3. Al continuar la apertura

por basculación de la tapa 2, finalmente la desviación hacia fuera del brazo elástico 6 se hace tan grande que el muñón de apoyo 4 salta fuera del apoyo oponente 5.

Adicionalmente o también en lugar de los topes 7 y 8 pueden estar previstas junto a la envoltura del muñón de apoyo 4, junto a su extremo libre y eventualmente también dentro de la superficie envolvente del apoyo oponente, unas superficies de levantamiento-desprendimiento. Es suficiente entonces que la tapa, por ejemplo con una arista 10 contigua a la bisagra 4, 5 tope contra el alojamiento 1 o contra el brazo de apoyo 6, con el fin de producir un punto de rotación para la generación de una acción de fuerza sobre las bisagras 4;5. Si entonces la tapa 2 es comprimida más allá de una posición de apertura máxima determinada por la arista 10 y un tope oponente, entonces la fuerza orientada transversalmente a la dirección axial de la bisagra produce sobre las superficies de levantamiento-desprendimiento inclinadas junto al muñón articulado o al apoyo oponente una fuerza dirigida axialmente, que a su vez produce el desplazamiento del brazo elástico 6, hasta tanto que el muñón de apoyo salte fuera del apoyo oponente.

En esta forma de estructuración, por consiguiente, la posición de apertura máxima de la tapa es determinada por la aplicación de topes. Si la tapa es movida, sin embargo, inadvertidamente más allá de esta posición de apertura máxima, entonces la unión articulada, fija hasta ese momento, se suelta automáticamente y protege de es

te modo de una destrucción a la tapa o a la bisagra.

Con el fin de poder articular de nuevo la tapa 2 que ha saltado fuera del embisagrado, sobre el lado del apoyo oponente 5 - alejado del alojamiento 1 y del tope 7 unido con él está prevista una rama de aproximación 11, que desciende hacia el eje de la bisagra. - Al mismo tiempo la arista libre circundante del muñón 4 está redondeada. por lo tanto la tapa 2 necesita sólo ser colocada sobre el orificio a cerrar del alojamiento, de modo tal que el muñón 4 incida sobre la rama de aproximación 11 y sólo necesite ejercerse una presión sobre la tapa 2, con lo cual la arista redondeada 12 del muñón 4 resbale o resbale sobre la rama de aproximación 11 y flexione al brazo ó flexionable elásticamente hacia fuera a la posición representada de trazos en la figura 3. Al continuar apretándose, el muñón de apoyo 4 resbala entonces dentro de la cavidad de apoyo del apoyo oponente 3.

En la forma de realización de la bisagra, que se representa en la figura 4, el apoyo oponente está seccionada, de modo tal que -- puede verse una cavidad de apoyo 13 en la sección transversal. En tal caso el borde de la cavidad de apoyo 13 enfrenteado al muñón 4, está - estructurado como una superficie de levantamiento-desprendimiento 14 inclinada en forma de arco, que se ensancha en su diámetro. Al mismo tiempo el borde redondeado 12 del muñón de apoyo 4 está dimensionado de modo tal que se aplica sobre la superficie 14 de levantamiento-desprendimiento. Si en esta disposición la tapa 2 topa, en la posición de apertura máxima representada en la figura 2, por ejemplo con el borde

10 contra el brazo 6 o contra otras partes del alojamiento y la tapa  
2, después de ello, es movida adicionalmente más allá de esta posición  
de apertura, resulta entonces junto a las superficies inclinadas 12 y  
14 una fuerza orientada en dirección axial, que flexiona al brazo  
5 elástico 6 hacia un lado y hacia fuera. Al continuar comprimiendo so-  
bre la tapa 2 salta también de este modo el muñón de apoyo 4 fuera de  
la cavidad de apoyo 13. En este caso no se necesitan en sí los topes  
7 y 8, pero éstos proporcionan una posición de encaje definida inde-  
pendiente del resto de la constitución, para la tapa abierta y hacen  
10 posible la estructuración del muñón de apoyo 4 y de la cavidad de apo-  
yo 5 en forma de superficies de apoyo soportantes ampliamente con - -  
gran superficie.

Para que la tapa 2 no pueda abatirse y cerrarse impensada-  
mente desde su posición de apertura máxima normal y pueda herir a la  
15 persona manipuladora, con el brazo 6 está fijado simultáneamente un -  
resorte de encaje 15 en el alojamiento 1 el cual con su extremo libre  
se extiende a la altura de la bisagra 3,4. Junto a la tapa 2 se encuen-  
tra como pieza oponente un apéndice de encaje 16 que es basculable en  
la zona de acción del resorte de encaje 15 con la tapa 2 y detrás de  
20 la cual salta el resorte de encaje 15, cuando la tapa es movida a su  
posición de apertura máxima normal. Al cerrar la tapa 2 entonces el -  
apéndice de encaje 16 debe moverse primero sobre el extremo redondea-  
do del resorte de encaje contra su fuerza de apriete, antes de que la  
tapa 2 pueda ser abatida y cerrada sin obstáculos.

REIVINDICACIONES

5 1ª.-Aspiradora de polvo, con una tapa dispuesta junto al alojamiento y con una bisagra prevista entre la tapa y el alojamiento, en la cual un muñón de apoyo se aplica de modo soltable dentro de un apoyo oponente, caracterizada porque el apoyo oponente es una cavidad de apoyo cerrada, porque el muñón de apoyo y el apoyo oponente son desplazables recíprocamente en dirección axial y porque entre ambas partes de bisagra está dispuesto un dispositivo de levantamiento-desprendimiento que actúa en dirección axial al abrir la tapa por encima de su ángulo de apertura normal.

10 2ª.- Aspiradora de polvo según la reivindicación 1ª, caracterizada porque como dispositivo de levantamiento-desprendimiento con cada parte de bisagra está unido un tope, porque los topes están en apoyo en la posición de apertura máxima, y porque al menos un tope está inclinado con relación al eje de la bisagra en la dirección de rotación de apertura de la tapa.

15 3ª.- Aspiradora de polvo según las reivindicaciones anteriores, caracterizada porque el apoyo oponente está estructurado de modo axialmente desplazable.

20 4ª.- Aspiradora de polvo según las reivindicaciones anteriores, caracterizada porque el apoyo oponente está dispuesto junto a un brazo flexionable elásticamente hacia fuera, fijado al alojamiento.

5ª.- Aspiradora de polvo según las reivindicaciones ante-

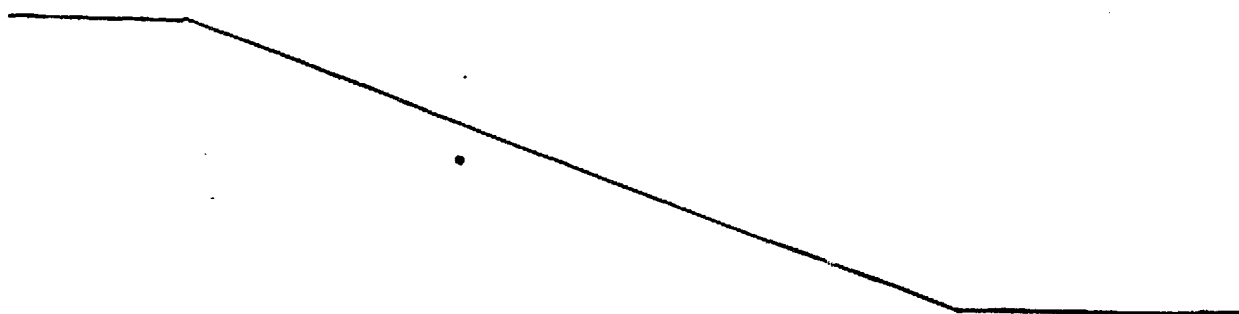
rieres, caracterizada porque el tope inclinado está unido con el apoyo oponente.

6a.- Aspiradora de polvo según las reivindicaciones anteriores, caracterizada porque como dispositivo de levantamiento-desprendimiento está unido con cada parte de bisagra un tope, porque los topes están apoyándose en la posición de apertura normal máxima y porque en la superficie de apoyo del apoyo oponente y/o en el punto de apoyo, está dispuesta una superficie de levantamiento-desprendimiento inclinada con respecto al eje de la bisagra.

7a.- Aspiradora de polvo según las reivindicaciones anteriores, caracterizada porque por lo menos con una parte de bisagra está asociada una rampa de aproximación que pasa a apoyarse con la segunda parte de bisagra al colocar por encima la tapa.


8a.- Aspiradora de polvo según las reivindicaciones anteriores, caracterizada porque en el alojamiento está fijado un resorte de encaje, porque junto a la tapa está dispuesto un apéndice de encaje y porque el resorte de encaje se aplica detrás del apéndice de encaje cuando está totalmente abierta la tapa.

9a.- "ASPIRADORA DE POLVO".

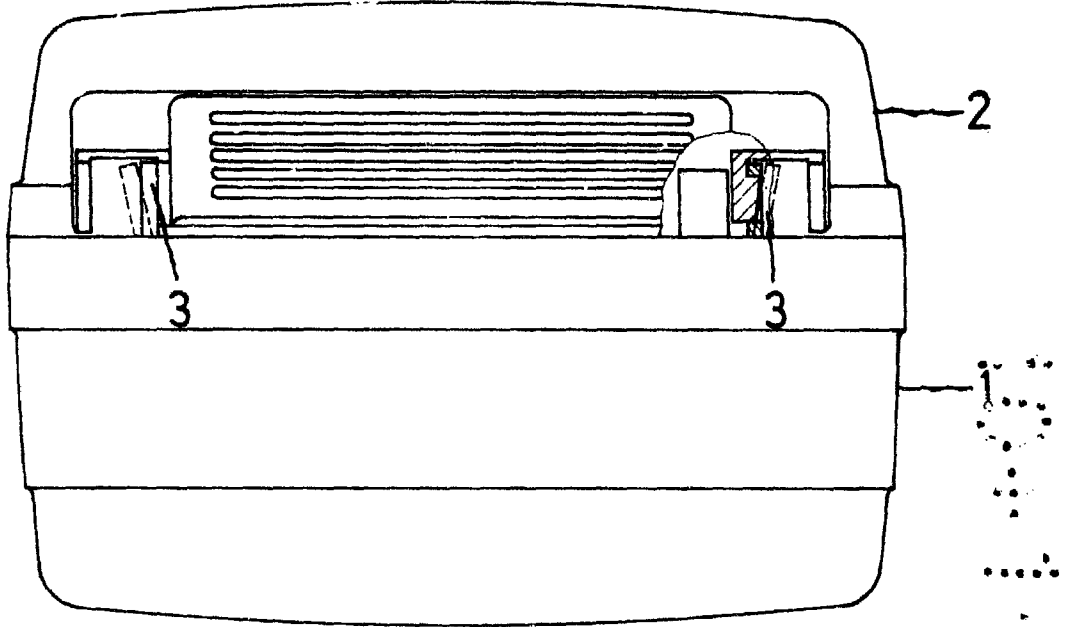


Tal como se describe y reivindica en la presente Memoria -  
Descriptiva, que consta de nueve hojas escritas a máquina por una só  
la cara y de sus correspondientes dibujos.

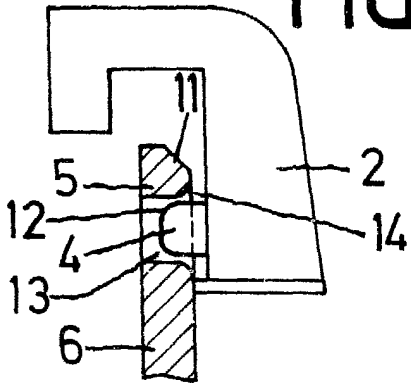
Madrid, 10 EN 1980  
CARLOS FERNANDEZ CANDELA  
P P



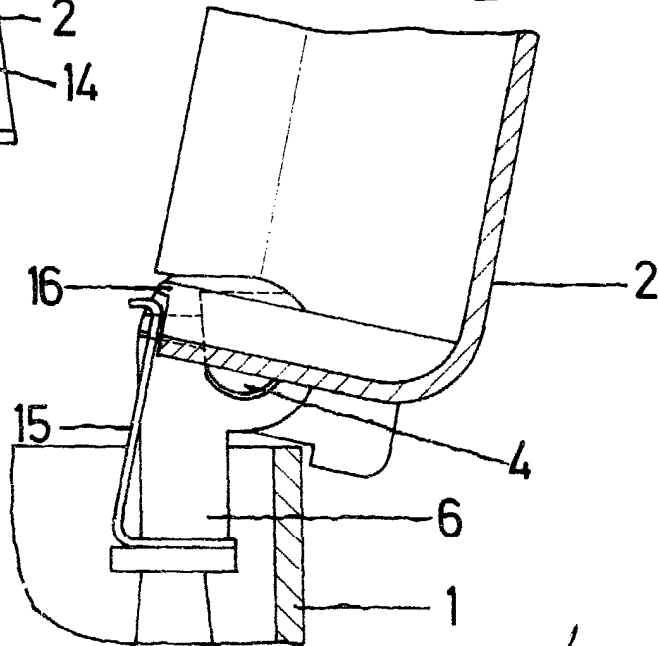
# FIG.1



# FIG.4



# FIG.5



Escala variable

Madrid, 10 Enero 1980  
CARLOS FERNÁNDEZ GANDELAN  
P.R.

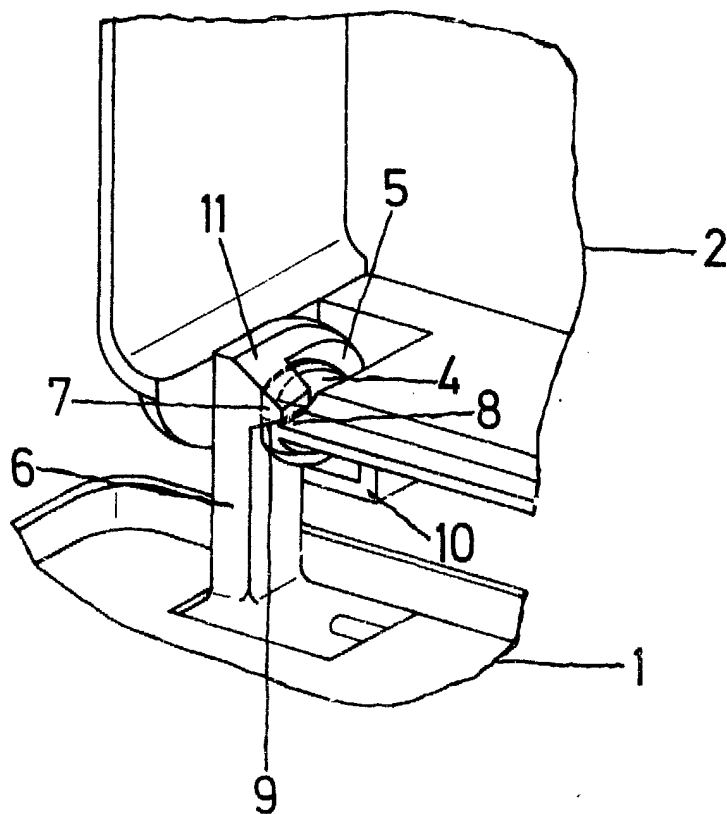


FIG. 2

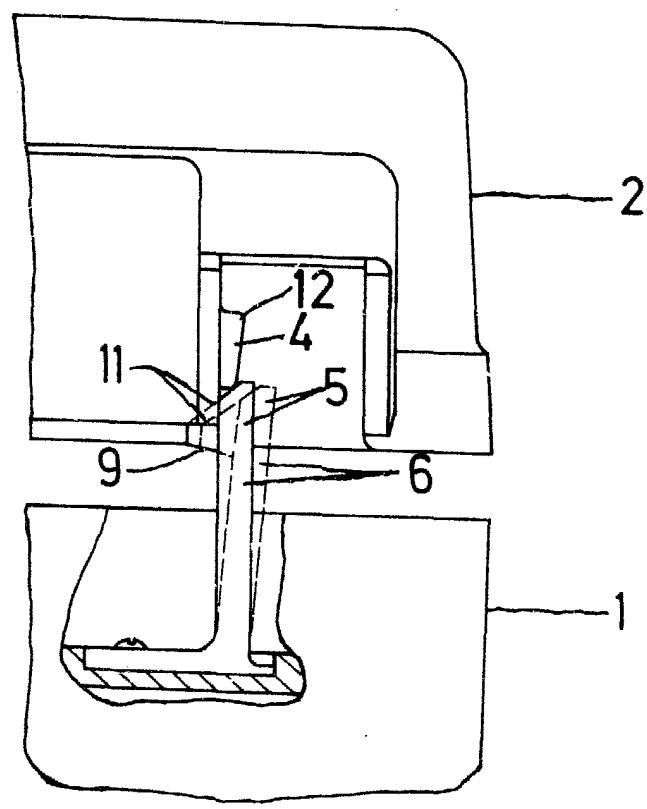


FIG. 3

Escala variable

Madrid, 10 Enero 1980

CARLOS FERNANDEZ MANDELAG  
P.R.

