



ESPAÑA

(10) ES (11) NÚMERO **254270** (16) Y
 (21) (22) FECHA DE PRESENTACION
17 NOV. 1980

MODELO DE UTILIDAD

16 ENE. 1981

(30) PRIORIDADES:
 (31) NÚMERO (32) FECHA (33) PAIS

(47) FECHA DE PUBLICACION (51) CLASIFICACION INTERNACIONAL
 Int. Cl.^s G09F13/04

(54) TITULO DE LA INVENCIÓN
 SOPORTE PARA ANUNCIOS LUMINOSOS, PERFECCIONADO.

(71) SOLICITANTE (S)
 D. José M^a. Maestre Vera

DOMICILIO DEL SOLICITANTE
 ELDA (Alicante) General Monasterio, 52

(72) INVENTOR (ES)

(73) TITULAR (ES)

(74) REPRESENTANTE
 AGENTE: FCO JAVIER PLAZA

1 Este Modelo de Utilidad se refiere a un soporte para anuncios luminosos, según se indica en el enunciado, el cual tiene la particularidad de que en un solo soporte y simplemente variando uno de los elementos que lo componen, se pueden formar toda clase de figuras letreros, etc.

5 Mediante éste soporte se aporta al campo de la publicidad un sistema sumamente sencillo, de fácil fabricación, por ello de bajo costo y que puede ser utilizado sin precisar de instalaciones costosas, cosa muy a tener en cuenta actualmente.

10 La hoja de dibujos que se adjunta a esta memoria descriptiva, muestra un ejemplo práctico de realización, el cual solamente se cita a título orientativo sin que por supuesto, signifique una limitación del mismo, a tenor de la imposibilidad de registro del tamaño, forma y dimensiones de los objetos.

15 Según se muestra en la figura única, el soporte está constituido por un cuerpo -1-, cuya forma en éste caso es irregular, pero mostrada así solamente de manera que se pueda apreciar la disposición de los elementos luminiscentes.

20 Dentro de dicha carcasa o cuerpo -1-, se disponen medios de iluminación -2-, dispuestos de manera apropiada, dejando en el cuerpo -1- perforaciones -3-

1 que permitan la ventilación interior y consecuentemente
la salida al exterior del calor producido por los medios
de iluminación -2-.

5 En la parte exterior del cuerpo -1-, se dispo-
nen los elementos -4- que permiten la formación de las
figuras, letreros, etc., con luz. Estos elementos están
constituidos por un número adecuado de varillas, las cua-
les reúnen la propiedad de transmitir la luminosidad so-
lamente hacia su extremo -5-. Así se disponen las vari-
10 llas de pie, quedando uno de sus extremos introducido...
en el cuerpo -1-, situándose las varillas paralelamente...
entre sí, adoptando cualquier forma adecuada según que...
la representación constituya letreros, dibujos, etc.,...
etc.

15 De ésta manera, cuando están iluminados los me-
dios -2-, la luz se propaga a través de las varillas,...
las cuales, por su propia naturaleza no dejan salir la...
luz en toda su superficie longitudinal, pero saliendo
sin embargo por el extremo superior, quedando puntos lu-
20 minosos con los que forman los letreros, figuras, etc.,
etc.

25 Ni que decir tiene, que tanto las varillas, co-
mo el soporte, podrán adoptar cualquier longitud, forma,
tener cualquier color y en general adoptar aquella forma
más adecuada para cada caso de aplicación.

1

N O T A

En resumen, la presente solicitud recaerá sobre las siguientes

5

10

15

20

25

.....
.....
.....
.....
.....
.....
.....
.....
.....
.....

REIVINDICACIONES

1
5
10
1a.- Soporte para anuncios luminosos, perfec-
cionado, caracterizado por estar constituido por un cuer-
po de forma variable dentro del que se disponen medios de
iluminación, teniendo en la cara exterior de dicho cuerpo
dispuestas unas varillas de material adecuado, las cuales
se disponen perpendicularmente y de forma paralela entre
sí, con lo que la luz procedente del interior, solamente
se refleja en el exterior, en los extremos de las vari-
llas.

2a.- SOPORTE PARA ANUNCIOS LUMINOSOS, PERFECCIONADO.

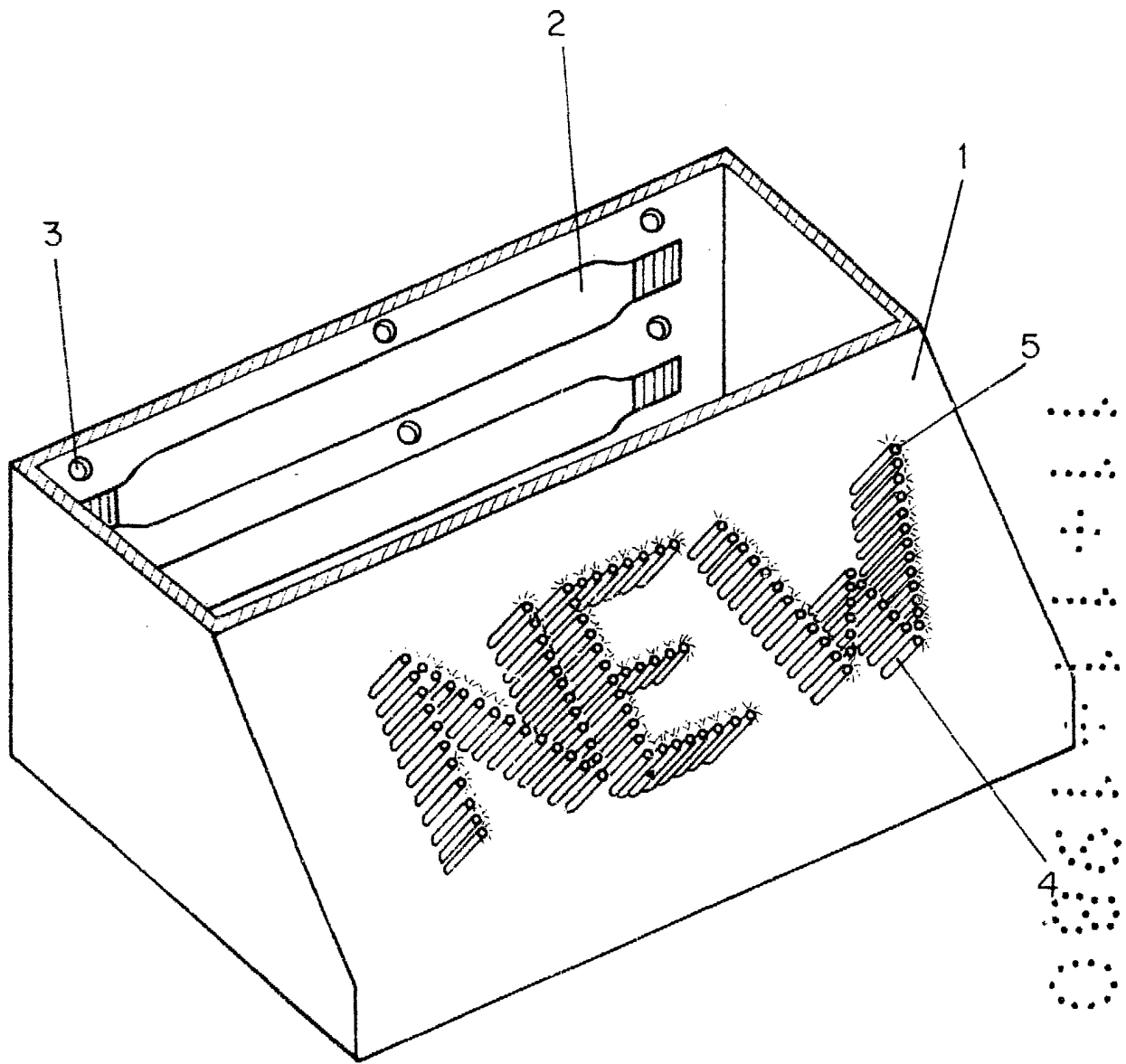
15
Según se describe en la presente memoria descrip-
tiva que consta de cuatro hojas escritas a máquina por
una sola de sus caras y dibujos.

Madrid, 11 NOV. 1980

Francisco Javier Plaza
P. P.

20

25



11 NOV. 1980

ESCALA VARIABLE
Francisco Javier Plaza
P.P. *[Signature]*