



ESPAÑA

jch

MODELO DE UTILIDAD

(18) ES	(11) NUMERO	(19) Y
(21)	254.266/8	
(22)	FECHA DE PRESENTACION	
	10.11.80	

16 JUN. 1981

(30) PRIORIDADES:	(32) FECHA	(33) PAIS
(31) NUMERO		

(47) FECHA DE PUBLICIDAD	(51) CLASIFICACION INTERNACIONAL
	A 6 3 H 5/00

(54) TITULO DE LA INVENCIÓN

BOMBA DE PERCUSION DE JUGUETE.

(71) SOLICITANTE (ES)

INDUSTRIAS TECNICO AUXILIARES, S.L.

DOMICILIO DEL SOLICITANTE

Jorge Juan, nº 17 - CASTALLA .- (ALICANTE) -

(72) INVENTOR (ES)

(73) TITULAR (ES)

(74) REPRESENTANTE

DON BERNARDO UNGRIA GOIBURU

1 El Estatuto vigente sobre Propiedad Industrial, de
26 de Julio de 1929, en su texto refundido publicado el 30
de Abril de 1930, establece los caracteres de patentabili-
dad de las invenciones de tipo industrial que tienen por
5 objeto obtener ventajas sobre lo ya conocido, admitiendo
por consiguiente como patentables, las nuevas máquinas, a-
paratos, instrumentos, procesos de fabricación, etc. La am-
plitud de conceptos previstos como patentables, ha llevado
al legislador a aclarar (Artº. 46) que la enumeración con-
10 tenida en dicho cuerpo legal es puramente enunciativa y no
limitativa, haciéndola extensiva incluso a los descubrimien-
tos de tipo científico (Artº. 47).

El Decreto de 26 de Diciembre de 1947, recogiendo
la Orden de 18 de Noviembre de 1935, confirma el criterio
15 legal de que también serán patentables los instrumentos, ob-
jetos, o partes de los mismos, que aporten a la función a
que son destinados, un beneficio o efecto nuevo, y en defi-
nitiva que constituyan una mejora sustancial sobre lo ante-
riormente conocido.

20 Pues bien, a tenor de lo expuesto, y en base al ar-
ticulado que recoge los conceptos expresados, debe conside-
rarse, que la invención a que se refiere la presente memo-
ria, constituye una novedad industrial, con características
y ventajas que la hacen merecedora del privilegio de explo-
25 tación exclusiva que por ella se solicita, premiando así
los méritos de quien aporta a la industria del país una me-
jora efectiva y precisamente comprendida entre las enuncia-
das por la Ley como patentables. (Arts. 46 y 47 en relación
con el 171, en su nueva redacción afectada por la Orden de
30 18 de Noviembre de 1.935).

1 Como su título indica, la invención consiste en una bomba de percusión de juguete.

5 Se ha ideado esta bomba con el propósito de conseguir un juguete de reducido tamaño y con la utilización de poco material, que a la vez que sirve de receptor de la materia detonante, está dotado de percutor propio, teniendo características que permiten su lanzamiento, por lo que se ha buscado una forma aerodinámica, y se aprovecha el choque para producir la percusión.

10 Esencialmente se caracteriza por el hecho de estar constituido por dos piezas; una formada por un casquete macizo aerodinámico, que conforma una zona cilíndrica con pivotes diametrales cuya base libre presenta un alojamiento para un detonador y un saliente axial central dispuesto como percutor, en tanto la otra pieza comprende un collarín cilíndrico flotando con ranuras internas radiales por las que se acopla a bayoneta la zona cilíndrica del casquete, quedando apoyada por sus pivotes diametrales, sobre la parte superior del collarín que forma dos planos en rampa para establecer una holgura en el acoplamiento de las dos piezas y permitir la percusión, del detonante contra el núcleo de la segunda pieza, unida al collarín por un puente, cuyo núcleo forma una cola de dirección de cuatro alas en delta.

25 Complementando la descripción precedente se incluyen en la presente Memoria unos planos en los que se presenta lo siguiente.

30 Figura 1ª.- Una vista correspondiente al alzado de la bomba de percusión de juguete en la que se ha dibujado el casquete aerodinámico macizo (1) separado del resto-

1 con sus pivotes diámetros (4) en disposición para su pos-
terior acoplamiento. También se ha representado en línea -
de puntos el detonante (3).

5 Figura 3ª.- La planta inferior del casquete aero-
dinámico (1) de la figura 1ª.

Figura 3ª.- La planta superior de la pieza (2) -
que constituye el cuerpo de la bomba y que ha sido repre-
sentada en la figura 1ª.

10 Figura 4ª.- Una vista similar a la de la figura-
1ª, que representa la misma bomba con el casquete aerodiná-
mico acoplado.

De este conjunto de figuras se puede obtener una
visión clara de su forma. Se aprecia como esta bomba de per-
cusión de juguete está formada por dos piezas que re-
dan -
15 un aspecto que se asemeja al de un dardo: la cabeza consti-
tuida por un casquete aerodinámico (1) macizo que se pro-
longa en una zona cilíndrica (5) con pivotes diámetros (4)
cuya base presenta un alojamiento hueco cilíndrico (6) para
el detonador (3) y el saliente axial (7) central que actúa
20 de percutor; y el cuerpo y la cola por una pieza alargada-
(2) que comprende en la parte superior el collarín cilín-
drico flotante (8) con ranuras internas radiales (9) y con
dos planos en rampa (10) en su cara inferior y que queda sus-
tentado por un puente (11) que lo une al núcleo (12) de la
25 pieza, que se prolonga a modo de cola de dirección en for-
ma de cuatro alas delta (13).

La unión de las dos piezas (1 y 2) se consigue -
mediante acoplamiento a bayoneta por introducción de los -
pivotes (4) del casquete en las ranuras (9) del collarín -
30 (8) y su posterior giro deslizando los por los planos en --

1 rampa, consiguiéndose cierta holgura entre ambas piezas.

La percusión se produce al chocar el casquete de la bomba después de ser lanzada y reducirse bruscamente el espacio entre las dos piezas con lo que el saliente (7) del alojamiento de la prolongación cilíndrica del casquete, --
5 actúa de percutor sobre el detonante (3) provocando la de-
tonación.

Destaca de esta bomba además de su novedad, el -
reducido tamaño y el poco material empleado en su realiza-
10 ción. Por otra parte la percusión se consigue automáticamente mediante choque por lanzamiento por lo que no requiere de mecanismos complicados y dada la sencillez de su consti-
tución la carga de la bomba se puede realizar cómoda y rá-
pidamente sin dificultad ya que el alojamiento del detonan-
15 te es fácilmente accesible y no presente peligro para los-
dedos del niño.

No se considera necesario hacer más extensa esta descripción, para que cualquier persona perita en la mate-
ria comprenda perfectamente cual es la idea que se desea -
20 registrar, así como las ventajas que de su realización in-
dustrial han de derivarse.

Por todo ello y para evitar posibles imitaciones se presenta esta solicitud, pidiendo la explotación en ex-
clusiva de la idea descrita, de acuerdo con las considera-
25 ciones y puntos que se descan reivindicar, que se concretan en las paginas siguientes.

1 Hecha la descripción a que se refiere la memoria
que antecede, es preciso insistir en que los detalles de
realización de la idea expuesta, pueden variar, es decir,
que pueden sufrir pequeñas alteraciones, basadas siempre
5 en los principios fundamentales de la idea, que son en esen-
cia los que quedan reflejados en los párrafos de la descrip-
ción hecha. En efecto, el Artículo 48 del Estatuto vigente
sobre Propiedad Industrial, establece como no patentables,
en su apartado tercero, "los cambios de forma, dimensiones,
10 proporciones y materias de un objeto ya patentado" fijando
así el criterio del legislador en el sentido de que paten-
tada una idea que pueda dar lugar a una realidad práctica
e industrializable, nadie podrá apoyarse en ella para, a
pretexto de haber introducido ligeras modificaciones, pre-
15 sentarla como nueva y propia.

Este principio, en cuanto al alcance de la protec-
ción del objeto patentado se refiere, se halla confirmado
por numerosas Sentencias del Tribunal Supremo, y entre -
ellas, como más terminantes, en las de fechas 16 de octubre
20 de 1954, 23 de enero de 1959, 20 de marzo de 1964 y otras.

Establecido el concepto expresado, en cuanto a la
amplitud que debe darse a la protección solicitada, se re-
dacta a continuación la Nota de Reivindicaciones, de acuer-
do con lo que se establece en el último párrafo del apar-
25 tado tercero del Artículo 100 de la Ley, sintetizando así
las novedades que se desean reivindicar:

NOTA DE REIVINDICACIONES

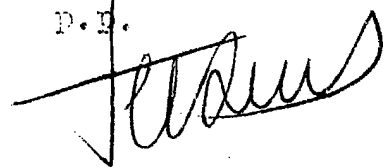
En resumen, el privilegio de explotación exclusi-
va que se solicita, recaerá sobre las reivindicaciones si-
30 guientes:

1 1.- BOMBA DE PERCUSION DE JUGUETE, caracterizado espe-
cialmente por el hecho de estar constituida por dos piezas;
una formada por un casquete macizo aerodinamico, que confor-
ma una zona cilíndrica, con pivotes diámetros, cuya base
5 libre presenta un alojamiento para un detonador y un salien-
te axial central dispuesto como percutor, en tanto la otra
pieza comprende un collarin cilíndrico flotante con ranuras
internas radiales por las que se acopla a bayoneta la zona
cilíndrica del casquete, quedando apoyada por sus pivotes
10 diámetros sobre la parte superior del collarin que forma
dos planos en rampa para establecer una holgura en el acopla-
miento de las dos piezas y permitir la percusión, del detona-
te contra el núcleo de la segunda pieza, unida al collarin
por un puente, cuyo núcleo forma una cola de dirección de
15 cuatro alas en delta.

2.- Se reivindica por último como objeto sobre el
que ha de recaer el Modelo de Utilidad que se solicita por:
BOMBA DE PERCUSION DE JUGUETE.

20 Todo conforme queda descrito y reivindicado en la
presente memoria descriptiva que consta de siete páginas
mecanografiadas y dibujos adjuntos.

Madrid, 10 de Noviembre de 1980
BERNARDO UNGRIA
P.E.



25

30

FIG.-1

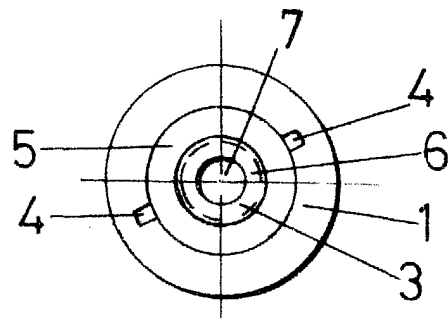
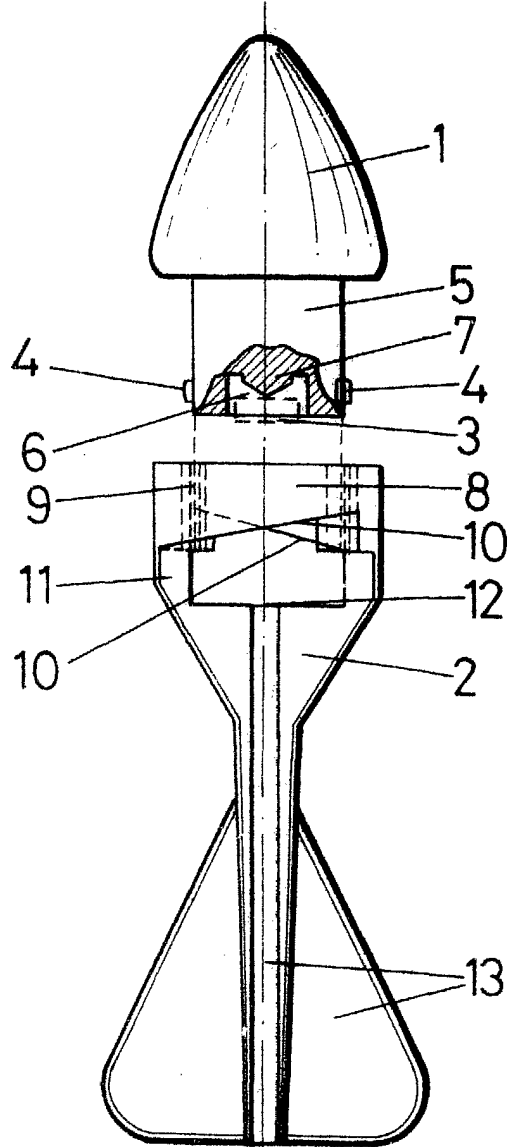


FIG.-2

ESCALA VARIABLE

Madrid, 10 de Noviembre de 19 80

BERNARDO UNGRIA

P. P.



FIG.-4

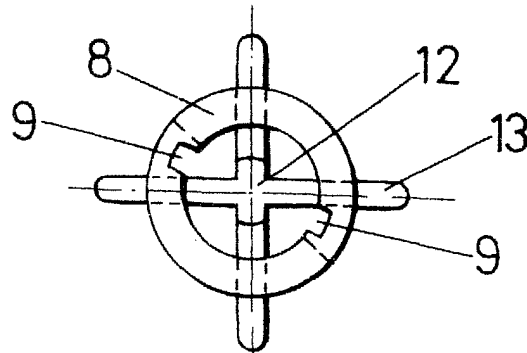
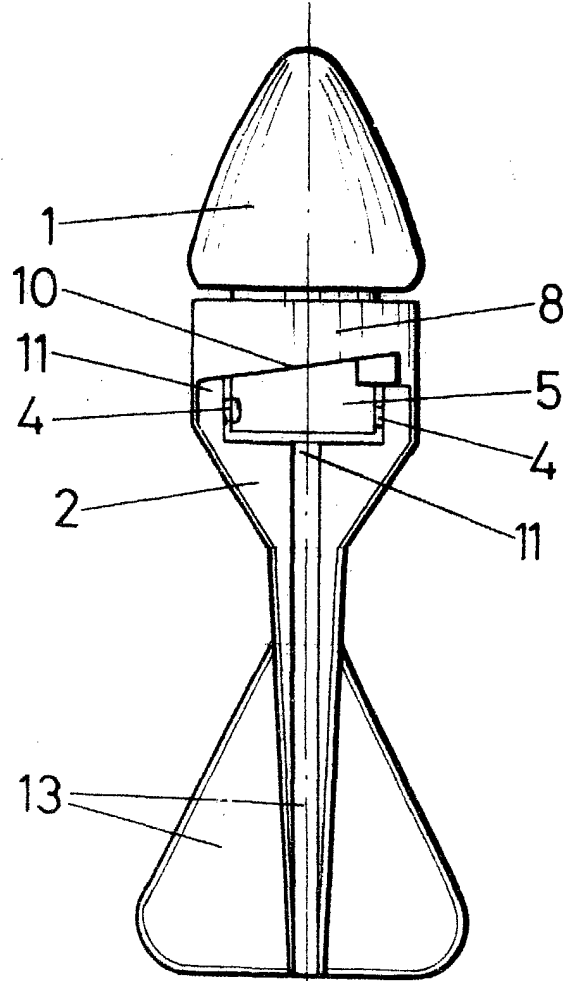


FIG.-3

ESCALA VARIABLE

Madrid, 10 de noviembre de 1980

BERNARDO UNGRIA

P. P.